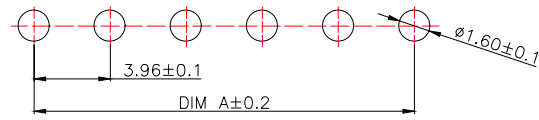
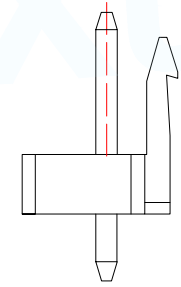
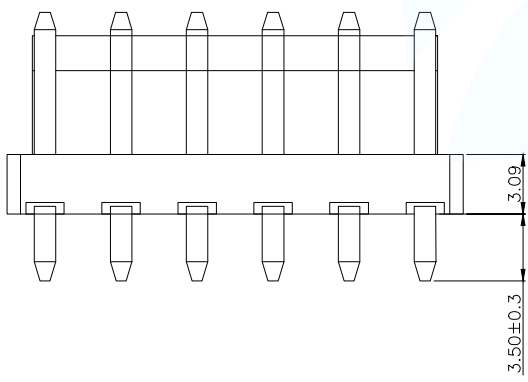
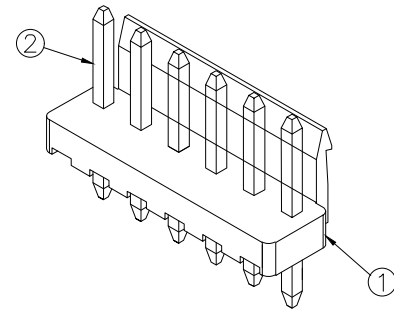
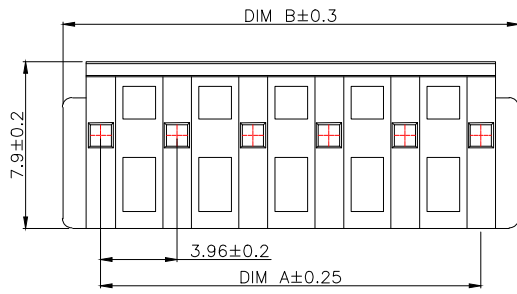


Part No	Pin	A	B
WAFER-VH3.96-2PZZ	2	3.96	7.92
WAFER-VH3.96-3PZZ	3	7.92	11.88
WAFER-VH3.96-4PZZ	4	11.88	15.84
WAFER-VH3.96-5PZZ	5	15.84	19.80
WAFER-VH3.96-6PZZ	6	19.80	23.76
WAFER-VH3.96-7PZZ	7	23.76	27.72
WAFER-VH3.96-8PZZ	8	27.72	31.68
WAFER-VH3.96-9PZZ	9	31.68	35.64
WAFER-VH3.96-10PZZ	10	35.64	39.60
...
WAFER-VH3.96-20PZZ	20	75.24	79.20



SUGGESTED PCB LAYOUT
(COMPONENT SIDE)

- 技术要求:
1. 塑件材料: PA66 (UL-94V-0)
 2. 接触件: 黄铜镀锡
 3. 接触电阻: $\leq 20m\Omega$
 4. 绝缘电阻: $\geq 1000M\Omega$
 5. 额定电压: 250V AC DC
 6. 额定电流: 3.0A AC DC
 7. 耐压: 能承受 1000V AC/Minute
 8. 工作温度: $-25^{\circ} \sim +85^{\circ}$
 9. 可焊性试验: 浸锡面积 $\geq 95\%$ 温度 $235 \pm 5^{\circ}$, 时间 2.5 ± 0.5 秒
 10. 铅和镉等六大有害物质含量要符合环保要求。

MANUFACTURE DWG		 东莞市讯普电子科技有限公司 DongGuan XunPu Electronics Co., Ltd	
UNLESS OTHERWISE SPECIFIED TOLERANCES			TITLE: 压接式连接器
			PAR WAFER-VH3.96-NPZZ
DECIMALS:	ANGLES:		DWN
.X ± 0.25	X: ± 3'		CHKD
.XX ± 0.12		APVD	
.XXX ± 0.05		SCALE: 1:1	UNIT: MM
CUSTOMER COPY		SIZE: A4	SHEET: 1F1
			REV: A

X-ON Electronics

Largest Supplier of Electrical and Electronic Components

Click to view similar products for [Headers & Wire Housings](#) category:

Click to view products by [XUNPU](#) manufacturer:

Other Similar products are found below :

[57102-F02-18ULF](#) [58102-G61-06LF](#) [582553-1](#) [009176003701906](#) [01.001.5753.1](#) [0050291907](#) [02.125.8002.8](#) [609-3404](#) [61062-3](#)
[CSU011177004](#) [622-0430](#) [622-3653LF](#) [63453-116](#) [636-1030](#) [636-1427](#) [636-3427](#) [636-4007](#) [641938-9](#) [644827-2](#) [65495-038](#) [65692-001LF](#)
[65781-018](#) [65781-047](#) [65817-010LF](#) [65817-015LF](#) [66207-023LF](#) [67095-007LF](#) [67601157](#) [68631-112](#) [68645-018](#) [699319-000](#)
[M90C108951C](#) [70.362.1628.0](#) [70-4210](#) [70-4226B](#) [70-4853B](#) [707-5028](#) [71.350.2428.0](#) [71961-016LF](#) [733-134](#) [733-162](#) [754199-000](#) [760-](#)
[3052](#) [80.063.4001.1](#) [800-90-001-10-001000](#) [800-90-010-10-002000](#) [801-43-002-10-013000](#) [801-43-006-10-002000](#) [803-41-018-10-001000](#)
[803-43-024-10-001000](#)