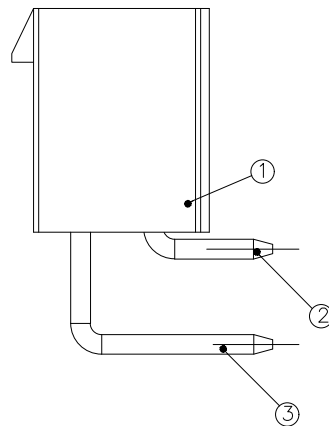
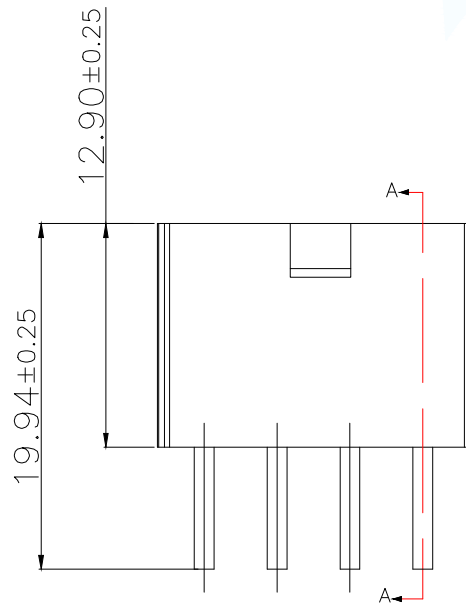
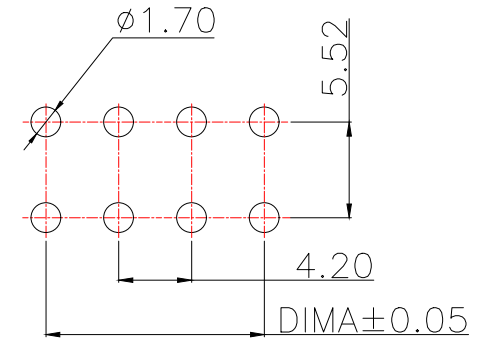


型号	CKT	A	B
WAFER-WTB4.2-02PWZ	2*1	0.00	5.40
WAFER-WTB4.2-04PWZ	2*2	4.20	9.60
WAFER-WTB4.2-06PWZ	2*3	8.40	13.80
WAFER-WTB4.2-08PWZ	2*4	12.60	18.00
WAFER-WTB4.2-10PWZ	2*5	16.80	22.20
WAFER-WTB4.2-12PWZ	2*6	21.00	26.40
WAFER-WTB4.2-14PWZ	2*7	25.20	30.60
WAFER-WTB4.2-16PWZ	2*8	29.40	34.80
WAFER-WTB4.2-18PWZ	2*9	33.40	39.00
WAFER-WTB4.2-20PWZ	2*10	37.80	43.20
WAFER-WTB4.2-22PWZ	2*11	42.00	47.40
WAFER-WTB4.2-24PWZ	2*12	46.20	51.60



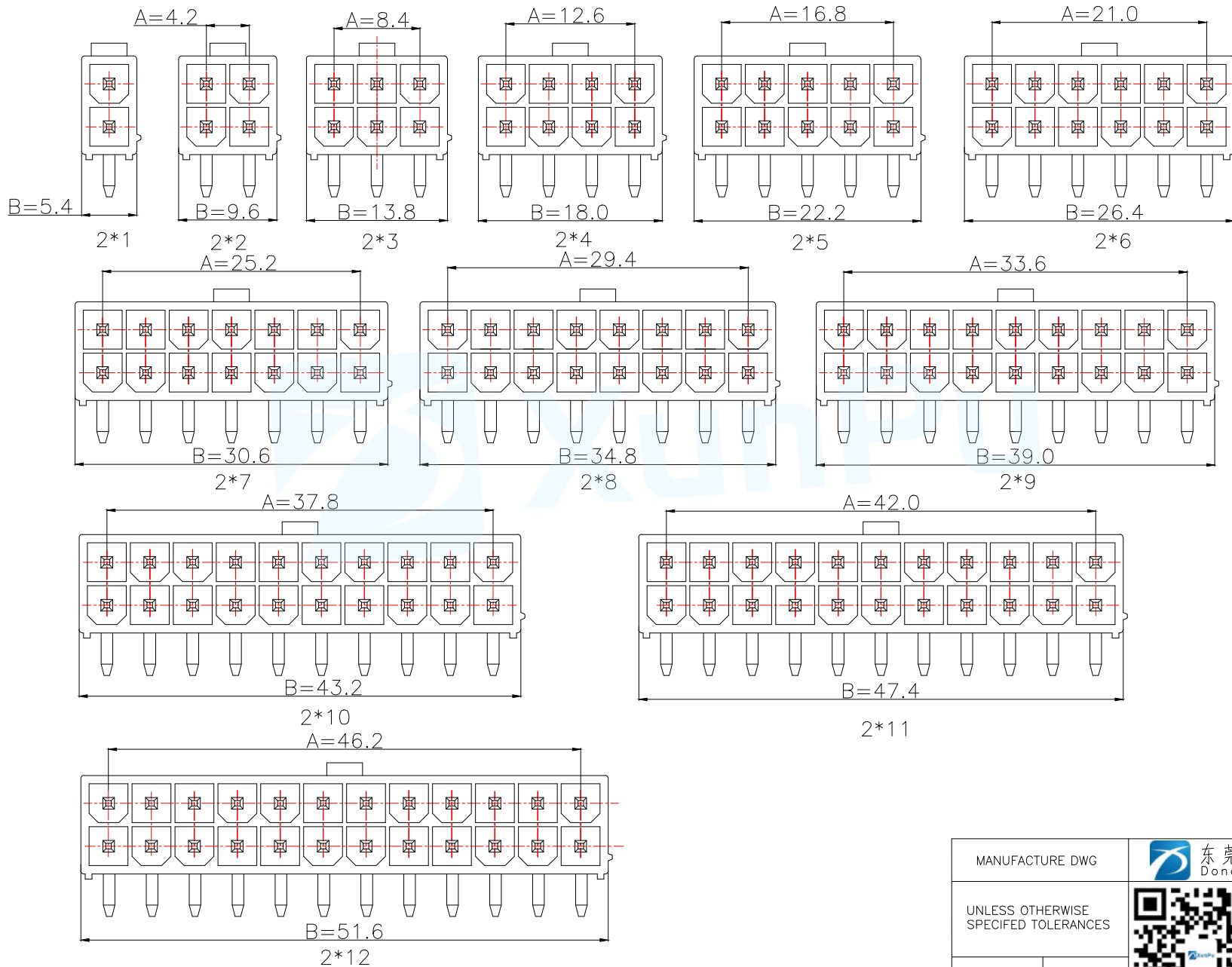
技术指标:

1. 温度范围: -25°C~85°C.
2. 额定电压: 250V AC,DC.
3. 耐压: 1500V AC/minute.
4. 接触电阻: ≤20mΩ .
5. 绝缘电阻: ≥1000MΩ.
6. 额定电流: 5A AC,DC.



PCB.WELDING DRAWING (TOLERANCE:±0.05)

MANUFACTURE DWG		东莞市讯普电子科技有限公司 DongGuan XunPu Electronics Co.,Ltd	
UNLESS OTHERWISE SPECIFIED TOLERANCES			TITLE: WTB4.2MM WAFER DIP TYPE
DECIMALS:	ANGLES:		PAR WAFER-WTB4.2-NPWZ
X.X±0.30	X.*±5°		DWN
X.XX±0.25	X.X*±1°		CHKD
X.XXX±0.15		APVD	SCALE:A UNIT:MM
CUSTOMER COPY		SIZE:A4	SHEET:1F1
			REV:A



MANUFACTURE DWG		 东莞市讯普电子科技有限公司 DongGuan XunPu Electronics Co.,Ltd	
UNLESS OTHERWISE SPECIFIED TOLERANCES			TITLE: WTB4.2MM WAFER DIP TYPE
			PAR WAFER-WTB4.2-NPWZ
DECIMALS:	ANGLES:		DWN
X.X±0.30	X.*±5°		CHKD
X.XX±0.25	X.*±1°	APVD	SCALE:A
X.XXX±0.15		CUSTOMER COPY	UNIT:MM
		SIZE:A4	UNIT:MM
		SHEET:1F1	REV:A

X-ON Electronics

Largest Supplier of Electrical and Electronic Components

Click to view similar products for [Headers & Wire Housings](#) category:

Click to view products by [XUNPU](#) manufacturer:

Other Similar products are found below :

[57102-F02-18ULF](#) [58102-G61-06LF](#) [582553-1](#) [009176003701906](#) [01.001.5753.1](#) [0050291907](#) [02.125.8002.8](#) [609-3404](#) [61062-3](#)
[CSU011177004](#) [622-0430](#) [622-3653LF](#) [63453-116](#) [636-1030](#) [636-1427](#) [636-3427](#) [636-4007](#) [641938-9](#) [644827-2](#) [65495-038](#) [65692-001LF](#)
[65781-018](#) [65781-047](#) [65817-010LF](#) [65817-015LF](#) [66207-023LF](#) [67095-007LF](#) [67601157](#) [68631-112](#) [68645-018](#) [699319-000](#)
[M90C108951C](#) [70.362.1628.0](#) [70-4210](#) [70-4226B](#) [70-4853B](#) [707-5028](#) [71.350.2428.0](#) [71961-016LF](#) [733-134](#) [733-162](#) [754199-000](#) [760-](#)
[3052](#) [80.063.4001.1](#) [800-90-001-10-001000](#) [800-90-010-10-002000](#) [801-43-002-10-013000](#) [801-43-006-10-002000](#) [803-41-018-10-001000](#)
[803-43-024-10-001000](#)