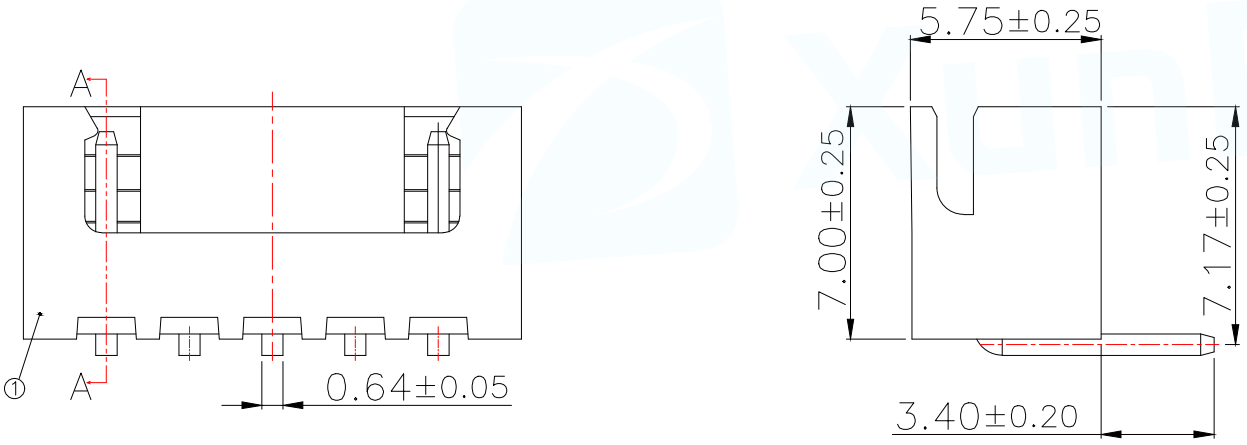


Part No	Pin	A	B
WAFER-XH2.54-2PWZ-R62	2	2.5	7.5
WAFER-XH2.54-3PWZ-R62	3	5.0	10.0
WAFER-XH2.54-4PWZ-R62	4	7.5	12.5
WAFER-XH2.54-5PWZ-R62	5	10.0	15.0
WAFER-XH2.54-6PWZ-R62	6	12.5	17.5
WAFER-XH2.54-7PWZ-R62	7	15.0	20.0
WAFER-XH2.54-8PWZ-R62	8	17.5	22.5
WAFER-XH2.54-9PWZ-R62	9	20.0	25.0
WAFER-XH2.54-10PWZ-R62	10	22.5	27.5
WAFER-XH2.54-11PWZ-R62	11	25.0	30.0
WAFER-XH2.54-12PWZ-R62	12	27.5	32.5
WAFER-XH2.54-13PWZ-R62	13	30.0	35.0
WAFER-XH2.54-14PWZ-R62	14	32.5	37.5
WAFER-XH2.54-15PWZ-R62	15	35.0	40.0
WAFER-XH2.54-16PWZ-R62	16	37.5	42.5



Technical Index:  
 1. Temperature range: -25°C~85°C.  
 2. Rated voltage: 250V DC/AC(rms).  
 3. Rated current: 3.0A.  
 4. Contact resistance: ≤20mΩ.  
 5. Withstanding voltage: 1000V AC/minute.  
 6. Insulation resistance: ≥1000MΩ.

序号	品名	材质
1	XH2.5 胶芯	PA66 UL94V-2 Red
2	XH2.5 弯针 端子	Copper Alloy/ Tin Plating

适用线路板(PCB LAYOUT)

MANUFACTURE DWG			东莞市讯普电子科技有限公司 DongGuan XunPu Electronics Co.,Ltd	
UNLESS OTHERWISE SPECIFIED TOLERANCES			TITLE: XH2.5 弯针	
DECIMALS:	ANGLES:		PAR	WAFER-XH2.54-NPWZ-R62
X.:±0.50	X'::±5°		DWN	
.X:±0.20	X.X'::±3°	CHKD		
.XX:±0.10	X.XX'::±1°	APVD		
CUSTOMER COPY		SCALE:1:1	UNIT:MM	
		SIZE:A4	SHEET:1F1	REV:A

## X-ON Electronics

Largest Supplier of Electrical and Electronic Components

*Click to view similar products for [Headers & Wire Housings](#) category:*

*Click to view products by [XUNPU](#) manufacturer:*

Other Similar products are found below :

[0015917161](#) [0022155065](#) [57102-F02-18ULF](#) [58102-G61-06LF](#) [582553-1](#) [01.001.5753.1](#) [0050291907](#) [02.125.8002.8](#) [609-3404](#) [61062-3](#)  
[CSU011177004](#) [622-0430](#) [622-3653LF](#) [63453-116](#) [636-1030](#) [636-1427](#) [636-3427](#) [636-4007](#) [641938-9](#) [65495-038](#) [65692-001LF](#) [65781-018](#)  
[65781-047](#) [65817-010LF](#) [65817-015LF](#) [67095-007LF](#) [67601157](#) [68631-112](#) [68645-018](#) [699319-000](#) [70.362.1628.0](#) [70-4210](#) [70-4226B](#) [70-](#)  
[4853B](#) [71.350.2428.0](#) [733-134](#) [733-162](#) [MHR-64-VUAL](#) [80.063.4001.1](#) [800-90-001-10-001000](#) [801-43-002-10-013000](#) [801-43-006-10-](#)  
[002000](#) [803-43-024-10-001000](#) [803-93-012-10-001000](#) [8-1437020-4](#) [819-22-004-30-001101](#) [820-22-006-30-001101](#) [820-22-008-30-001101](#)  
[821-22-002-10-001101](#) [821-22-003-10-002101](#)