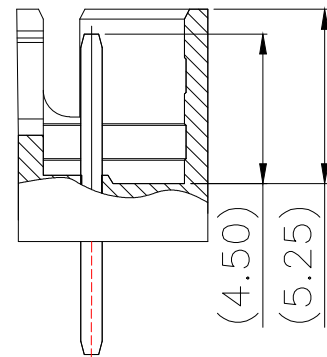
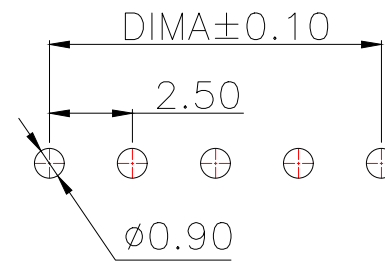
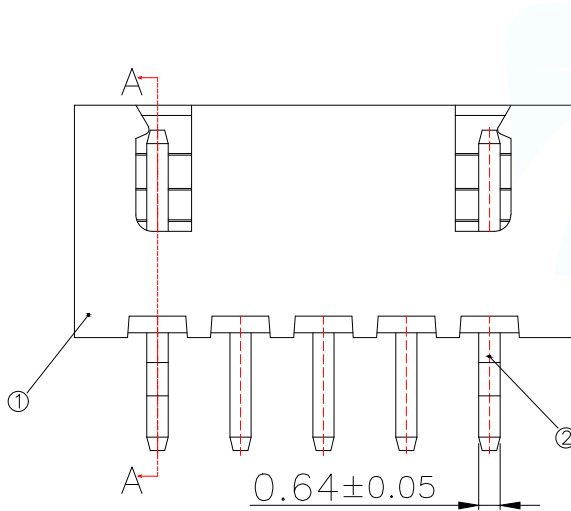


2 Pin样式



SECTION A-A

Part No	Pin	A	B
WAFER-XH2.54-2PZZ-R62	2	2.5	7.5
WAFER-XH2.54-3PZZ-R62	3	5.0	10.0
WAFER-XH2.54-4PZZ-R62	4	7.5	12.5
WAFER-XH2.54-5PZZ-R62	5	10.0	15.0
WAFER-XH2.54-6PZZ-R62	6	12.5	17.5
WAFER-XH2.54-7PZZ-R62	7	15.0	20.0
WAFER-XH2.54-8PZZ-R62	8	17.5	22.5
WAFER-XH2.54-9PZZ-R62	9	20.0	25.0
WAFER-XH2.54-10PZZ-R62	10	22.5	27.5
WAFER-XH2.54-11PZZ-R62	11	25.0	30.0
WAFER-XH2.54-12PZZ-R62	12	27.5	32.5
WAFER-XH2.54-13PZZ-R62	13	30.0	35.0
WAFER-XH2.54-14PZZ-R62	14	32.5	37.5
WAFER-XH2.54-15PZZ-R62	15	35.0	40.0
WAFER-XH2.54-16PZZ-R62	16	37.5	42.5



适用线路板(PCB LAYOUT)

Technical Index:

1. Temperature range:  $-25^{\circ}\text{C} \sim 85^{\circ}\text{C}$ .
2. Rated voltage: 250V DC/AC(rms).
3. Rated current: 3.0A.
4. Contact resistance:  $\leq 20\text{m}\Omega$ .
5. Withstanding voltage: 1000V AC/minute.
6. Insulation resistance:  $\geq 1000\text{M}\Omega$ .

序号	品名	材质
1	XH2.5 嵌芯	PA66 UL94V-2 Red
2	XH2.5 直针 端子	Copper Alloy/ Tin Plating

MANUFACTURE DWG		东莞市讯普电子科技有限公司 DongGuan XunPu Electronics Co.,Ltd	
UNLESS OTHERWISE SPECIFIED TOLERANCES			TITLE: XH2.5 直针
DECIMALS:	ANGLES:		PAR WAFER-XH2.54-NPZZ-R62
X.:±0.50	X'::±5°		DWN
.X:±0.20	X.X'::±3°		CHKD
.XX:±0.10	X.XX'::±1°	APVD	SCALE:1:1 UNIT:MM
CUSTOMER COPY		SIZE:A4	SHEET:1F1
			REV:A

## X-ON Electronics

Largest Supplier of Electrical and Electronic Components

*Click to view similar products for [Headers & Wire Housings](#) category:*

*Click to view products by [XUNPU](#) manufacturer:*

Other Similar products are found below :

[0015917161](#) [0022155065](#) [57102-F02-18ULF](#) [58102-G61-06LF](#) [582553-1](#) [01.001.5753.1](#) [0050291907](#) [02.125.8002.8](#) [609-3404](#) [61062-3](#)  
[CSU011177004](#) [622-0430](#) [622-3653LF](#) [63453-116](#) [636-1030](#) [636-1427](#) [636-3427](#) [636-4007](#) [641938-9](#) [65495-038](#) [65692-001LF](#) [65781-018](#)  
[65781-047](#) [65817-010LF](#) [65817-015LF](#) [67095-007LF](#) [67601157](#) [68631-112](#) [68645-018](#) [699319-000](#) [70.362.1628.0](#) [70-4210](#) [70-4226B](#) [70-](#)  
[4853B](#) [71.350.2428.0](#) [733-134](#) [733-162](#) [760-3052](#) [MHR-64-VUAL](#) [80.063.4001.1](#) [800-90-001-10-001000](#) [801-43-002-10-013000](#)  
[801-43-006-10-002000](#) [803-43-024-10-001000](#) [803-93-012-10-001000](#) [8-1437020-4](#) [819-22-004-30-001101](#) [820-22-006-30-001101](#)  
[820-22-008-30-001101](#) [821-22-002-10-001101](#)