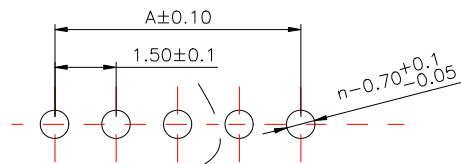
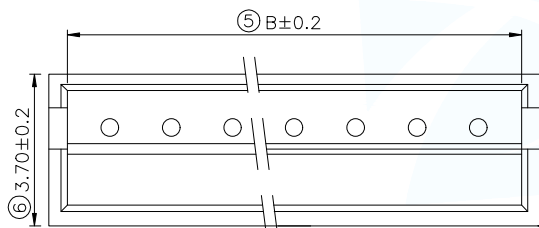
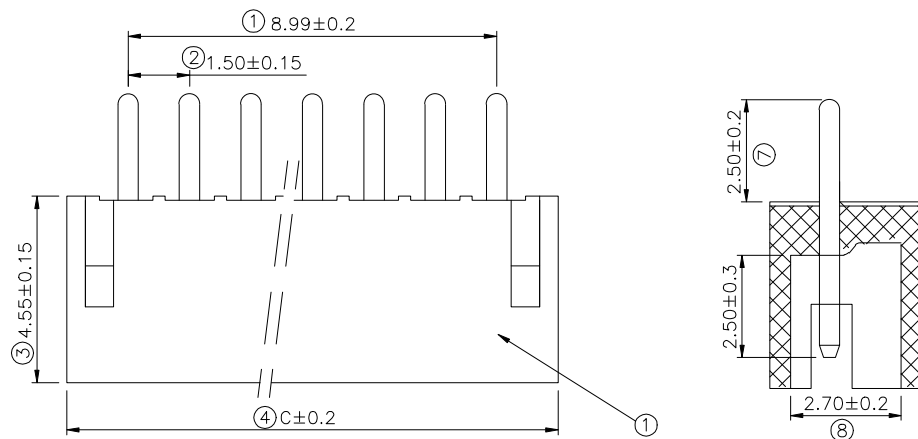


12	13	14	15
MAPX	MODIFICATION	DATE	DRAW



SUGGESTED PCB LAYOUT  
(COMPONENT SIDE)

技术要求:

1. 塑件材料: PA66(UL-94V-0)
2. 接触件: 黄铜镀锡
3. 接触电阻:  $\leq 10m\Omega$
4. 绝缘电阻:  $\geq 100M\Omega$
5. 额定电压: 250V AC DC
6. 额定电流: 2.0A AC DC
7. 耐压: 能承受 1000V AC/Minute
8. 工作温度:  $-25^{\circ}\sim+85^{\circ}$
9. 可焊性试验: 浸锡面积  $\geq 95\%$  温度  $235 \pm 5^{\circ}$ , 时间  $2.5 \pm 0.5$  秒
10. 铅和镉等六大有害物质含量要符合环保要求。

Part No	Pin	A	B	C
WAFER-ZH1.5-2PZZ	2	1.50	3.60	4.50
WAFER-ZH1.5-3PZZ	3	3.00	5.10	6.00
WAFER-ZH1.5-4PZZ	4	4.50	6.60	7.50
WAFER-ZH1.5-5PZZ	5	6.00	8.10	9.00
WAFER-ZH1.5-6PZZ	6	7.50	9.60	10.50
WAFER-ZH1.5-7PZZ	7	9.00	11.10	12.00
WAFER-ZH1.5-8PZZ	8	10.50	12.60	13.50
WAFER-ZH1.5-9PZZ	9	12.00	14.10	15.00
WAFER-ZH1.5-10PZZ	10	13.50	15.60	16.50
WAFER-ZH1.5-11PZZ	11	15.00	17.00	18.00
WAFER-ZH1.5-12PZZ	12	16.50	18.60	19.50
WAFER-ZH1.5-13PZZ	13	18.00	20.10	21.00
WAFER-ZH1.5-14PZZ	14	19.50	21.60	22.50
WAFER-ZH1.5-15PZZ	15	21.00	23.10	24.00
WAFER-ZH1.5-16PZZ	16	22.50	24.60	25.50

2	端子Contact	黄铜	N*1	电镀(锡): 整个表面镀底镍 30u"MIN, 再镀锡 80u"MIN
1	底座Wafer	PA66(UL94 V-0)	1	白色
序号	名称	材料	数量	备注
MANUFACTURE DWG		东莞市讯普电子科技有限公司 DongGuan XunPu Electronics Co., Ltd		
UNLESS OTHERWISE SPECIFIED TOLERANCES		TITLE: WAFER ZH1.5MM 直针		
DECIMALS:		PAR DWN CHKD APVD		
.X±0.20		SCALE1:1 SIZE:A4		
.XX±0.10		UNIT:MM SHEET:1F1		
.XXX±0.05		ANGLES: ±2' REV:A		
CUSTOMER COPY				

## X-ON Electronics

Largest Supplier of Electrical and Electronic Components

*Click to view similar products for [Headers & Wire Housings](#) category:*

*Click to view products by [XUNPU](#) manufacturer:*

Other Similar products are found below :

[57102-F02-18ULF](#) [58102-G61-06LF](#) [582553-1](#) [009176003701906](#) [01.001.5753.1](#) [0050291907](#) [02.125.8002.8](#) [609-3404](#) [61062-3](#)  
[CSU011177004](#) [622-0430](#) [622-3653LF](#) [63453-116](#) [636-1030](#) [636-1427](#) [636-3427](#) [636-4007](#) [641938-9](#) [644827-2](#) [65495-038](#) [65692-001LF](#)  
[65781-018](#) [65781-047](#) [65817-010LF](#) [65817-015LF](#) [66207-023LF](#) [67095-007LF](#) [67601157](#) [68631-112](#) [68645-018](#) [699319-000](#)  
[M90C108951C](#) [70.362.1628.0](#) [70-4210](#) [70-4226B](#) [70-4853B](#) [707-5028](#) [71.350.2428.0](#) [71961-016LF](#) [733-134](#) [733-162](#) [754199-000](#) [760-](#)  
[3052](#) [80.063.4001.1](#) [800-90-001-10-001000](#) [800-90-010-10-002000](#) [801-43-002-10-013000](#) [801-43-006-10-002000](#) [803-41-018-10-001000](#)  
[803-43-024-10-001000](#)