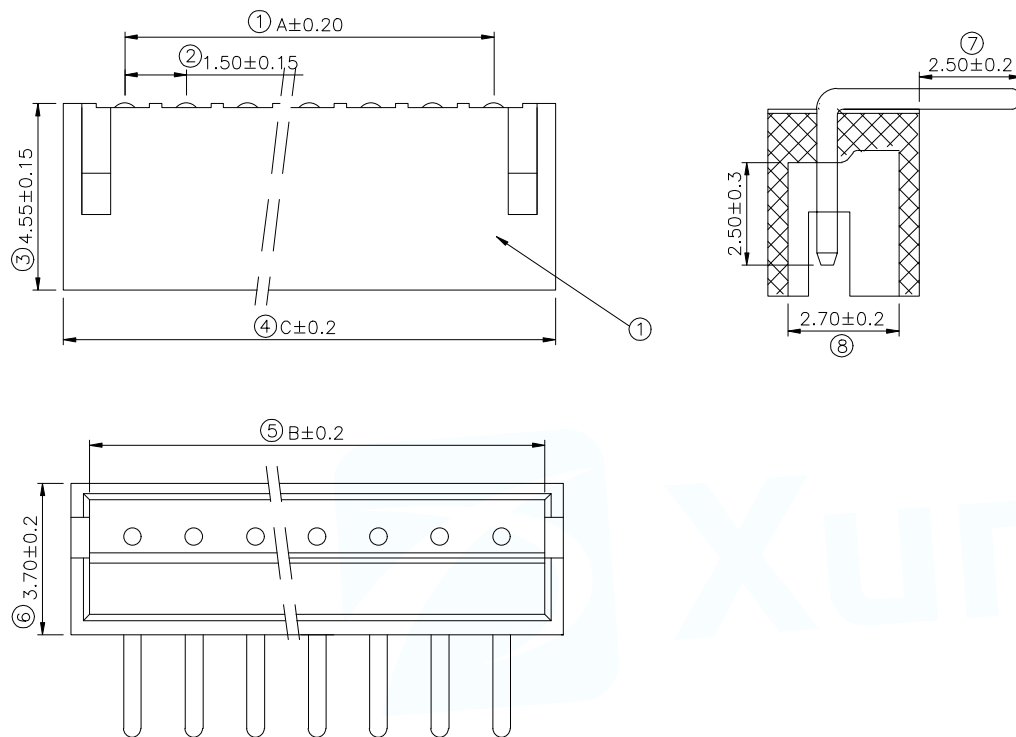


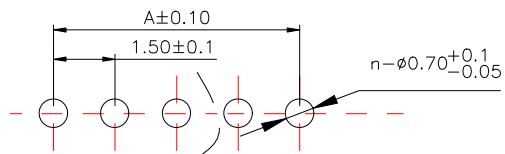
|      |              |      |      |         |
|------|--------------|------|------|---------|
| MAPX | MODIFICATION | DATE | DRAW | APPROVE |
|      |              |      |      |         |



| Part No           | Pin | A     | B     | C     |
|-------------------|-----|-------|-------|-------|
| WAFER-ZH1.5-2PWZ  | 2   | 1.50  | 3.60  | 4.50  |
| WAFER-ZH1.5-3PWZ  | 3   | 3.00  | 5.10  | 6.00  |
| WAFER-ZH1.5-4PWZ  | 4   | 4.50  | 6.60  | 7.50  |
| WAFER-ZH1.5-5PWZ  | 5   | 6.00  | 8.10  | 9.00  |
| WAFER-ZH1.5-6PWZ  | 6   | 7.50  | 9.60  | 10.50 |
| WAFER-ZH1.5-7PWZ  | 7   | 9.00  | 11.10 | 12.00 |
| WAFER-ZH1.5-8PWZ  | 8   | 10.50 | 12.60 | 13.50 |
| WAFER-ZH1.5-9PWZ  | 9   | 12.00 | 14.10 | 15.00 |
| WAFER-ZH1.5-10PWZ | 10  | 13.50 | 15.60 | 16.50 |
| WAFER-ZH1.5-11PWZ | 11  | 15.00 | 17.00 | 18.00 |
| WAFER-ZH1.5-12PWZ | 12  | 16.50 | 18.60 | 19.50 |
| WAFER-ZH1.5-13PWZ | 13  | 18.00 | 20.10 | 21.00 |
| WAFER-ZH1.5-14PWZ | 14  | 19.50 | 21.60 | 22.50 |
| WAFER-ZH1.5-15PWZ | 15  | 21.00 | 23.10 | 24.00 |
| WAFER-ZH1.5-16PWZ | 16  | 22.50 | 24.60 | 25.50 |

技术要求:

1. 塑件材料: PA66(UL-94V-0)
2. 接触件: 黄铜镀锡
3. 接触电阻:  $\leq 10m\Omega$
4. 绝缘电阻:  $\geq 100M\Omega$
5. 额定电压: 250V AC DC
6. 额定电流: 2.0A AC DC
7. 耐压: 能承受 1000V AC/Minute
8. 工作温度:  $-25^{\circ}\sim+85^{\circ}$
9. 可焊性试验: 浸锡面积  $\geq 95\%$  温度  $235 \pm 5^{\circ}$ , 时间  $2.5 \pm 0.5$  秒
10. 铅和镉等六大有害物质含量要符合环保要求。



SUGGESTED PCB LAYOUT  
(COMPONENT SIDE)

| 2  | 端子Contact | 黄铜             | N*1 | 电镀(锡): 整个表面镀底镍 30u"MIN, 再镀锡 80u"MIN |
|----|-----------|----------------|-----|-------------------------------------|
| 1  | 基座Wafer   | PA66(UL94 V-0) | 1   | 白色                                  |
| 序号 | 名称        | 材料             | 数量  | 备注                                  |

|                                       |         |   |   |                  |
|---------------------------------------|---------|---|---|------------------|
| MANUFACTURE DWG                       |         |  |  东莞市讯普电子科技有限公司<br>DongGuan XunPu Electronics Co.,Ltd |                  |
| UNLESS OTHERWISE SPECIFIED TOLERANCES |         |   | TITLE:<br>WAFER ZH1.5MM 弯针  |                  |
| DECIMALS:                             | ANGLES: | PAR   |   | WAFER-ZH1.5-NPWZ |
| .X±0.20                               | ±2'     | DWN   |   |                  |
| .XX±0.10                              |         | CHKD  |   |                  |
| .XXX±0.05                             |         | APVD  |   |                  |
| CUSTOMER COPY                         |         | SCALE:1:1   |   | UNIT:MM          |
|                                       |         | SIZE:A4   |   | REV:A            |
|                                       |         | SHEET:1F1   |   |                  |

## X-ON Electronics

Largest Supplier of Electrical and Electronic Components

*Click to view similar products for [Headers & Wire Housings](#) category:*

*Click to view products by [XUNPU](#) manufacturer:*

Other Similar products are found below :

[0015917161](#) [0022155065](#) [57102-F02-18ULF](#) [58102-G61-06LF](#) [582553-1](#) [01.001.5753.1](#) [0050291907](#) [02.125.8002.8](#) [609-3404](#) [61062-3](#)  
[CSU011177004](#) [622-0430](#) [622-3653LF](#) [63453-116](#) [636-1030](#) [636-1427](#) [636-3427](#) [636-4007](#) [641938-9](#) [65495-038](#) [65692-001LF](#) [65781-018](#)  
[65781-047](#) [65817-010LF](#) [65817-015LF](#) [67095-007LF](#) [67601157](#) [68631-112](#) [68645-018](#) [699319-000](#) [70.362.1628.0](#) [70-4210](#) [70-4226B](#) [70-](#)  
[4853B](#) [71.350.2428.0](#) [733-134](#) [733-162](#) [760-3052](#) [MHR-64-VUAL](#) [80.063.4001.1](#) [800-90-001-10-001000](#) [801-43-002-10-013000](#)  
[801-43-006-10-002000](#) [803-43-024-10-001000](#) [803-93-012-10-001000](#) [8-1437020-4](#) [819-22-004-30-001101](#) [820-22-006-30-001101](#)  
[820-22-008-30-001101](#) [821-22-002-10-001101](#)