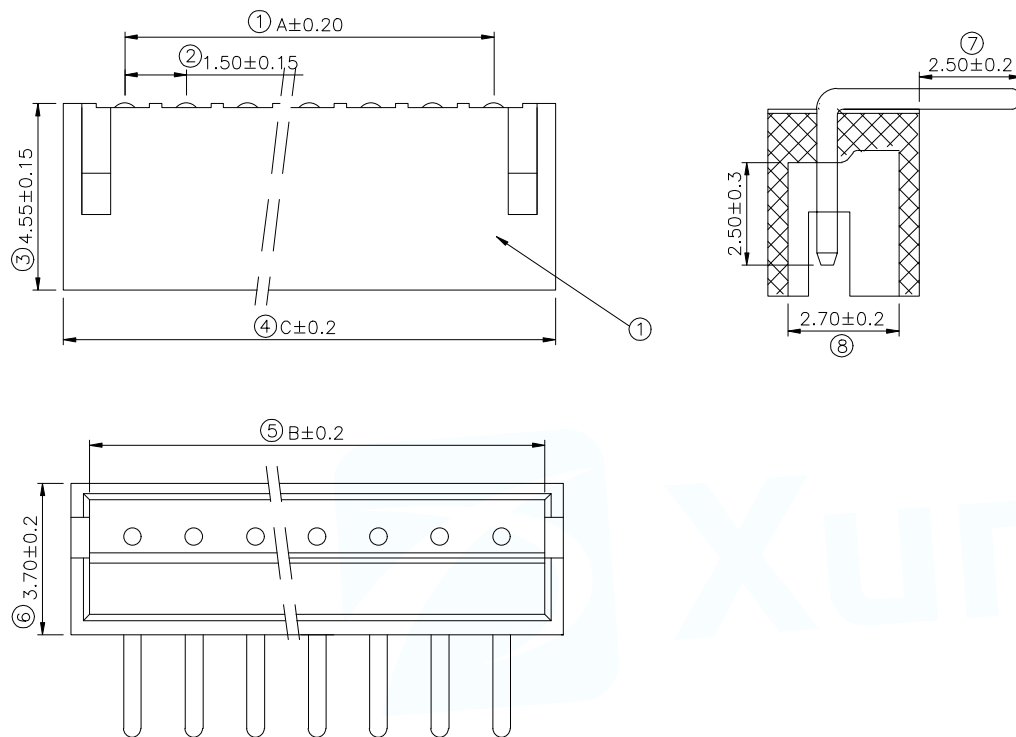
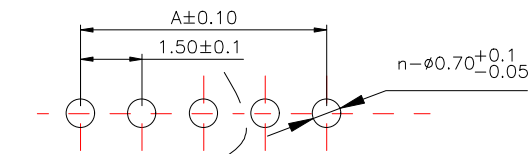


MAPX	MODIFICATION	DATE	DRAW	APPROVE



Part No	Pin	A	B	C
WAFER-ZH1.5-2PWZ	2	1.50	3.60	4.50
WAFER-ZH1.5-3PWZ	3	3.00	5.10	6.00
WAFER-ZH1.5-4PWZ	4	4.50	6.60	7.50
WAFER-ZH1.5-5PWZ	5	6.00	8.10	9.00
WAFER-ZH1.5-6PWZ	6	7.50	9.60	10.50
WAFER-ZH1.5-7PWZ	7	9.00	11.10	12.00
WAFER-ZH1.5-8PWZ	8	10.50	12.60	13.50
WAFER-ZH1.5-9PWZ	9	12.00	14.10	15.00
WAFER-ZH1.5-10PWZ	10	13.50	15.60	16.50
WAFER-ZH1.5-11PWZ	11	15.00	17.00	18.00
WAFER-ZH1.5-12PWZ	12	16.50	18.60	19.50
WAFER-ZH1.5-13PWZ	13	18.00	20.10	21.00
WAFER-ZH1.5-14PWZ	14	19.50	21.60	22.50
WAFER-ZH1.5-15PWZ	15	21.00	23.10	24.00
WAFER-ZH1.5-16PWZ	16	22.50	24.60	25.50



SUGGESTED PCB LAYOUT
(COMPONENT SIDE)

技术要求:

1. 塑件材料: PA66(UL-94V-0)
2. 接触件: 黄铜镀锡
3. 接触电阻: $\leq 10m\Omega$
4. 绝缘电阻: $\geq 100M\Omega$
5. 额定电压: 250V AC DC
6. 额定电流: 2.0A AC DC
7. 耐压: 能承受 1000V AC/Minute
8. 工作温度: $-25^{\circ}\sim+85^{\circ}$
9. 可焊性试验: 浸锡面积 $\geq 95\%$ 温度 $235 \pm 5^{\circ}$, 时间 2.5 ± 0.5 秒
10. 铅和镉等六大有害物质含量要符合环保要求。

2	端子Contact	黄铜	N*1	电镀(锡): 整个表面镀底镍 30u"MIN, 再镀锡 80u"MIN
1	基座Wafer	PA66(UL94 V-0)	1	白色
序号	名称	材料	数量	备注

MANUFACTURE DWG

 东莞市讯普电子科技有限公司
DongGuan XunPu Electronics Co.,Ltd

UNLESS OTHERWISE SPECIFIED TOLERANCES



TITLE:
WAFER ZH1.5MM 弯针

DECIMALS:	ANGLES:
.X±0.20	±2'
.XX±0.10	
.XXX±0.05	

PAR	WAFER-ZH1.5-NPWZ
DWN	
CHKD	
APVD	
SCALE:1:1	UNIT:MM
SIZE:A4	SHEET:1F1
CUSTOMER COPY	REV:A

X-ON Electronics

Largest Supplier of Electrical and Electronic Components

Click to view similar products for [Headers & Wire Housings](#) category:

Click to view products by [XUNPU](#) manufacturer:

Other Similar products are found below :

[0015917161](#) [0022155065](#) [57102-F02-18ULF](#) [58102-G61-06LF](#) [582553-1](#) [01.001.5753.1](#) [0050291907](#) [02.125.8002.8](#) [609-3404](#) [61062-3](#)
[CSU011177004](#) [622-0430](#) [622-3653LF](#) [63453-116](#) [636-1030](#) [636-1427](#) [636-3427](#) [636-4007](#) [641938-9](#) [65495-038](#) [65692-001LF](#) [65781-018](#)
[65781-047](#) [65817-010LF](#) [65817-015LF](#) [67095-007LF](#) [67601157](#) [68631-112](#) [68645-018](#) [699319-000](#) [70.362.1628.0](#) [70-4210](#) [70-4226B](#) [70-](#)
[4853B](#) [71.350.2428.0](#) [733-134](#) [733-162](#) [760-3052](#) [MHR-64-VUAL](#) [80.063.4001.1](#) [800-90-001-10-001000](#) [801-43-002-10-013000](#)
[801-43-006-10-002000](#) [803-43-024-10-001000](#) [803-93-012-10-001000](#) [8-1437020-4](#) [819-22-004-30-001101](#) [820-22-006-30-001101](#)
[820-22-008-30-001101](#) [821-22-002-10-001101](#)