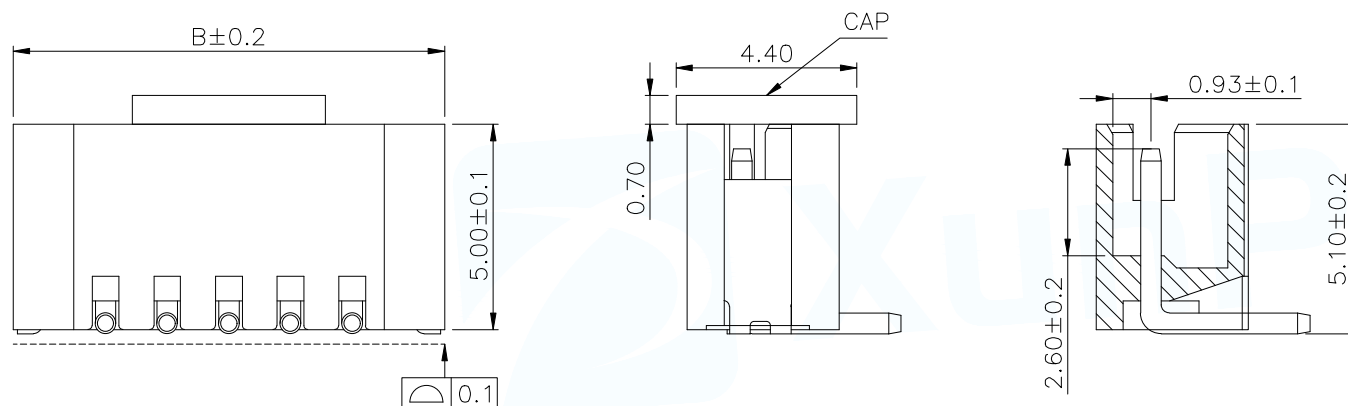


Part No	Pin	A	B	C
WAFER-ZH1.5-2PLB	2	1.50	6.00	3.65
WAFER-ZH1.5-3PLB	3	3.00	7.50	5.15
WAFER-ZH1.5-4PLB	4	4.50	9.00	6.65
WAFER-ZH1.5-5PLB	5	6.00	10.50	8.15
WAFER-ZH1.5-6PLB	6	7.50	12.00	9.65
WAFER-ZH1.5-7PLB	7	9.00	13.50	11.15
WAFER-ZH1.5-8PLB	8	10.50	15.00	12.65
WAFER-ZH1.5-9PLB	9	12.00	16.50	14.15
WAFER-ZH1.5-10PLB	10	13.50	18.00	15.65
WAFER-ZH1.5-11PLB	11	15.00	19.50	17.15
WAFER-ZH1.5-12PLB	12	16.50	21.00	18.65
WAFER-ZH1.5-13PLB	13	18.00	22.50	20.15
WAFER-ZH1.5-14PLB	14	19.50	24.00	21.65
WAFER-ZH1.5-15PLB	15	21.00	25.50	23.15
WAFER-ZH1.5-16PLB	16	22.50	27.00	24.65

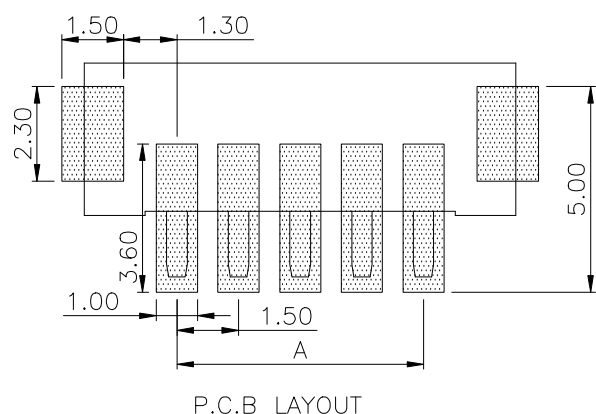
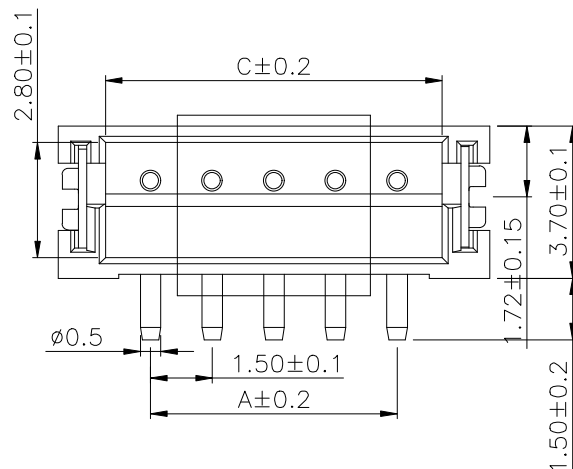


NOTES:

- 1.BASE: LCP
- 2.PIN: Brass
- 3.Solder Tab: Brass

SPECIFICATIONS:

- 1.Spacing: 1.5
- 2.Voltage Rating: 250V AC DC
- 3.Current Rating: 1A AC DC
- 4.Insulation Resistance: 500MΩ Min
- 5.Contact Resistance: 20mΩ Max
- 6.Withstanding voltage: 500V AC 1/Minute
- 7.Temperatuer Range: -25℃ ~+ 85℃



MANUFACTURE DWG			东莞市讯普电子科技有限公司 DongGuan XunPu Electronics Co.,Ltd	
UNLESS OTHERWISE SPECIFIED TOLERANCES			TITLE: WAFER 1.50 立贴	
DECIMALS:	ANGLES:		PAR	WAFER-ZH1.5-NPLB
X.:±0.2	X'.:±5°		DWN	
.X:±0.1	X.X':±3°		CHKD	
.XX:±0.05	X.XX':±1°		APVD	
CUSTOMER COPY		SCALE1:1	UNIT:MM	
		SIZE:A4	SHEET:1F1	REV:A

X-ON Electronics

Largest Supplier of Electrical and Electronic Components

Click to view similar products for [Headers & Wire Housings](#) category:

Click to view products by [XUNPU](#) manufacturer:

Other Similar products are found below :

[57102-F02-18ULF](#) [58102-G61-06LF](#) [582553-1](#) [009176003701906](#) [01.001.5753.1](#) [0050291907](#) [02.125.8002.8](#) [609-3404](#) [61062-3](#)
[CSU011177004](#) [622-0430](#) [622-3653LF](#) [63453-116](#) [636-1030](#) [636-1427](#) [636-3427](#) [636-4007](#) [641938-9](#) [644827-2](#) [65495-038](#) [65692-001LF](#)
[65781-018](#) [65781-047](#) [65817-010LF](#) [65817-015LF](#) [66207-023LF](#) [67095-007LF](#) [67601157](#) [68631-112](#) [68645-018](#) [699319-000](#)
[M90C108951C](#) [70.362.1628.0](#) [70-4210](#) [70-4226B](#) [70-4853B](#) [707-5028](#) [71.350.2428.0](#) [71961-016LF](#) [733-134](#) [733-162](#) [754199-000](#) [760-](#)
[3052](#) [80.063.4001.1](#) [800-90-001-10-001000](#) [800-90-010-10-002000](#) [801-43-002-10-013000](#) [801-43-006-10-002000](#) [803-41-018-10-001000](#)
[803-43-024-10-001000](#)