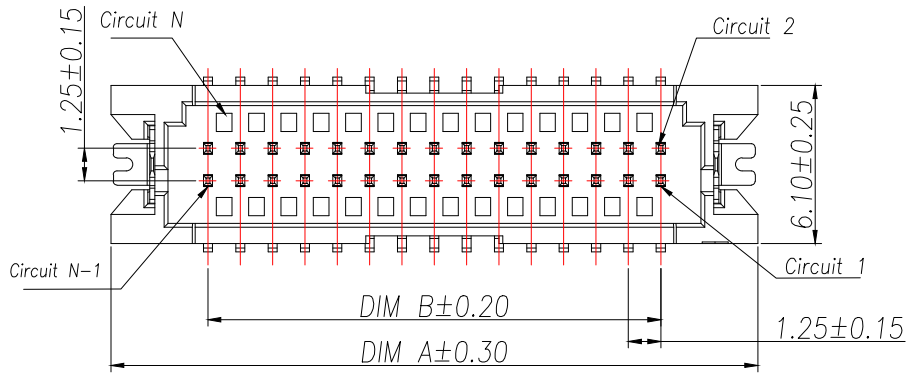
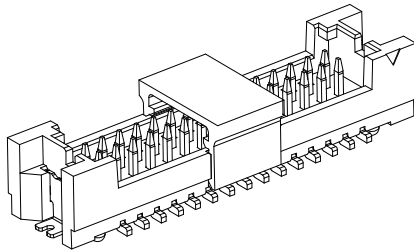
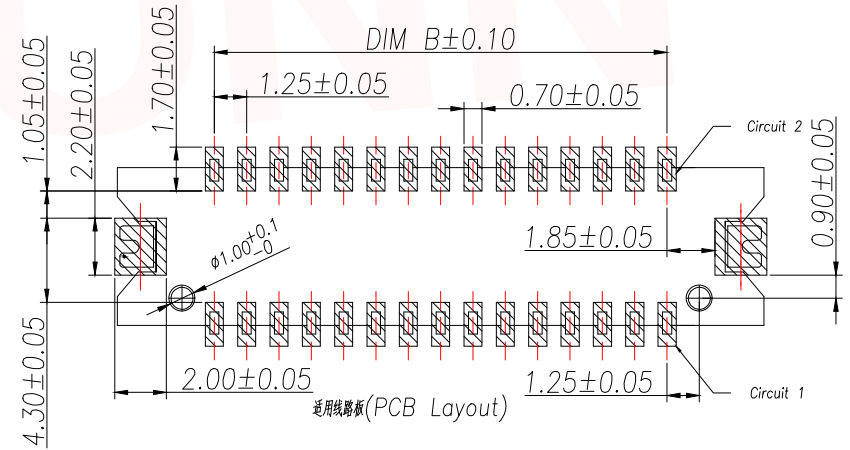
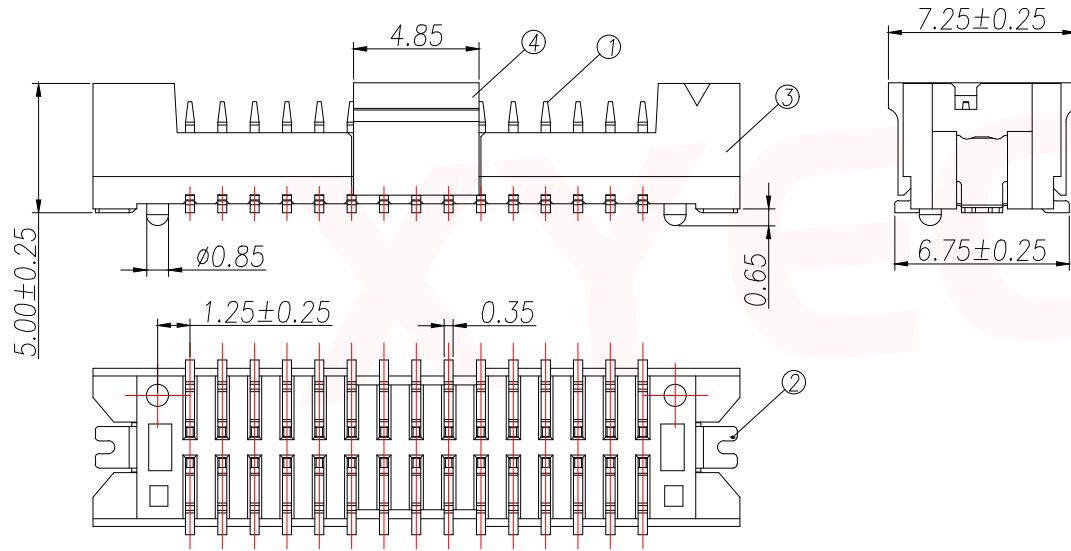


REV.	Q'TY	ECN. NO.	APR.	DATE



Part No	ckt	A	B
XY-DF1.25-10A51-TD	2*5	12.50	5.00
XY-DF1.25-12A51-TD	2*6	13.75	6.25
XY-DF1.25-14A51-TD	2*7	15.00	7.50
XY-DF1.25-16A51-TD	2*8	16.25	8.75
XY-DF1.25-18A51-TD	2*9	17.50	10.00
XY-DF1.25-20A51-TD	2*10	18.75	11.25
XY-DF1.25-22A51-TD	2*11	20.00	12.50
...
XY-DF1.25-50A51-TD	2*25	(25*1.25)+4.25	(25-1)*1.25



技术指标:

1. 塑件表面应光洁, 无毛边, 无明显收缩, 缺筋, 裂纹等现象.
2. 温度范围: $-25^{\circ}\text{C} \sim +85^{\circ}\text{C}$.
3. 额定电压: 150V AC/DC.
4. 额定电流: 1.0A AC/DC(AWG#28).
5. 接触电阻: $\leq 20\text{m}\Omega$ (Initial) per contact, $\leq 40\text{m}\Omega$ Change allowed.
6. 绝缘电阻: $> 500\text{M}\Omega$.
7. 耐电压: 500V AC (Minute)

DIMENSION IN mm		厦门市辛译精密电子有限公司 Xiamen XinYi Xyeconn Electronics Co.,Ltd			
TOLERANCE UNLESS OTHERWISE SPECIFIED		TITLE: 1.25 Pitch DF13 双排立式带柱业务图			
.X \pm 0.35	X.* \pm 5*	APR.	Alex	DWG NO. XY-DF1.25-NA51-TD	
.XX \pm 0.25	.X* \pm 3*	CHK.	Jack	PROJ. CUSTOMER DRAWING	
.XXX \pm 0.15	.XX* \pm 1*	DRA.	Can	SIZE A4	SCALE 1:1
				SHEET 1/1	REV. A

X-ON Electronics

Largest Supplier of Electrical and Electronic Components

Click to view similar products for [Headers & Wire Housings](#) category:

Click to view products by [XYECONN](#) manufacturer:

Other Similar products are found below :

[0015917161](#) [0022155065](#) [57102-F02-18ULF](#) [58102-G61-06LF](#) [582553-1](#) [01.001.5753.1](#) [0050291907](#) [02.125.8002.8](#) [609-3404](#) [61062-3](#)
[CSU011177004](#) [622-0430](#) [622-3653LF](#) [63453-116](#) [636-1030](#) [636-1427](#) [636-3427](#) [636-4007](#) [641938-9](#) [65495-038](#) [65692-001LF](#) [65781-018](#)
[65781-047](#) [65817-010LF](#) [65817-015LF](#) [67095-007LF](#) [67601157](#) [68631-112](#) [68645-018](#) [699319-000](#) [70.362.1628.0](#) [70-4210](#) [70-4226B](#) [70-](#)
[4853B](#) [71.350.2428.0](#) [733-134](#) [733-162](#) [760-3052](#) [MHR-64-VUAL](#) [80.063.4001.1](#) [800-90-001-10-001000](#) [801-43-002-10-013000](#)
[801-43-006-10-002000](#) [803-43-024-10-001000](#) [803-93-012-10-001000](#) [8-1437020-4](#) [819-22-004-30-001101](#) [820-22-006-30-001101](#)
[820-22-008-30-001101](#) [821-22-002-10-001101](#)