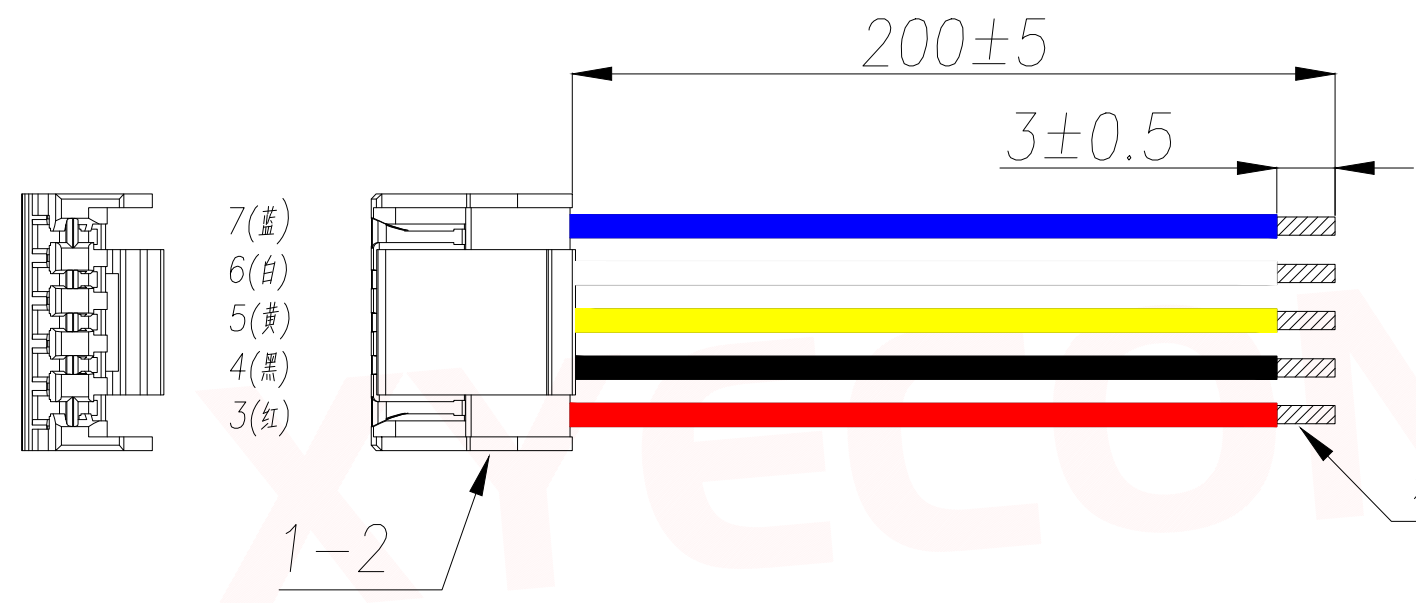


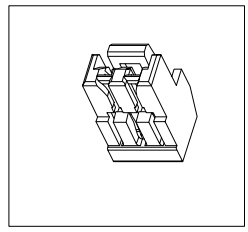
REV.	Q'TY	ECN. NO.	APR.	DATE

可定制



- 技术要求:
- 1.1. 端子铆接牢固, 无松动, 脱落现象;
 - 1.2. 电线印字清晰, 无破损划伤;
 - 1.3 端子与电线拉力值: $\geq 2.5\text{kg}$;
 - 1.4 电线两端100%导通, 无短/断路
 2. 外观要求按品质管理部检验标准执行
 3. 包装要求按包装作业指引或者客户制定包装要求

剥线浸锡



序号	名称	规格描述	数量	备注
1	胶壳	XY-GH1.25-5A41	1	打端剥皮: 2.0-2.5mm
2	端子	XY-GH1.25-31	5	按照图中线序方向打端和插壳, 端子与胶壳连
3	电线	UL1571 28# 200mm OD1.4mm 11*0.16TS 红色	1	裁线长度: 见材料表, 裁线公差 $\pm 2\text{mm}$;
4	电线	UL1571 28# 200mm OD1.4mm 11*0.16TS 白色	1	裁线长度: 见材料表, 裁线公差 $\pm 2\text{mm}$;
5	电线	UL1571 28# 200mm OD1.4mm 11*0.16TS 黄色	1	裁线长度: 见材料表, 裁线公差 $\pm 2\text{mm}$;
6	电线	UL1571 28# 200mm OD1.4mm 11*0.16TS 黑色	1	裁线长度: 见材料表, 裁线公差 $\pm 2\text{mm}$;
7	电线	UL1571 28# 200mm OD1.4mm 11*0.16TS 蓝色	1	裁线长度: 见材料表, 裁线公差 $\pm 2\text{mm}$;

DIMENSION IN mm		厦门市辛译精密电子有限公司 Xiamen XinYi Xyconn Electronics Co.,Ltd		
TOLERANCE UNLESS OTHERWISE SPECIFIED				
.X \pm 0.35	X.* \pm 5*	APR.	Alex	TITLE: 单端微锡 3MM GH1.25 5P 1571 28# 200MM
.XX \pm 0.25	.X* \pm 3*	CHK.	Jack	DWG NO. XY-GH1.25-28B-200-DD3-5A
.XXX \pm 0.15	.XX* \pm 1*	DRA.	Can	PROJ. CUSTOMER DRAWING
		SIZE A4	SCALE 1:1	SHEET 1/1 REV. A

X-ON Electronics

Largest Supplier of Electrical and Electronic Components

Click to view similar products for [Ethernet Cables / Networking Cables](#) category:

Click to view products by [XYECONN](#) manufacturer:

Other Similar products are found below :

[73-7795-1](#) [MCJB2-10P6Q7-120](#) [84909-0204](#) [1200700174](#) [1200860368](#) [E16A06002M030](#) [E200102-009-S1](#) [AX105346-EW](#) [MT14-187L](#)
[MWDM2L-51GS-6J1-2.82B](#) [ERWPAB3002M005](#) [190-038045-01](#) [NK5EPC1GRY](#) [NK5EPC4Y](#) [1969343-6](#) [ICD056GVP163D-C0](#)
[C5UMB3FBG](#) [C631208025](#) [C631208035](#) [C6F1106015](#) [2142758-2](#) [2168427-2](#) [21949-1](#) [2J1866A](#) [RJF SFTP 5E 0500](#) [AX100351](#)
[UTPCH14GY](#) [45-5684](#) [100345-1301](#) [MWDM2L-25P-8K1-.500B](#) [MWDM6L-31S-6C4-.375H](#) [73-7793-1](#) [74764-1101](#) [WHU18-3636-048](#)
[RJF2SA2G05100BTX](#) [1R4000A39M030](#) [UTPSP6GY](#) [UTPSP2GY](#) [UTPSP10GY](#) [UTPCH5GY](#) [UTP28SP15M](#) [UTP28CH100OR](#)
[74764-2301](#) [TRD815Y-10](#) [TRD855SIG-75](#) [E66A06002M020](#) [NPC-5E-010-GY](#) [SAC-5P-MS/ 1.0-920/FS SCO AR](#) [1-3636-601-5211](#) [1-3636-600-5212](#)