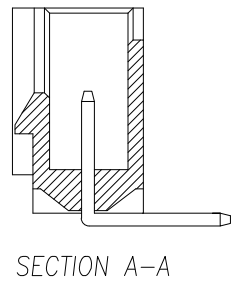
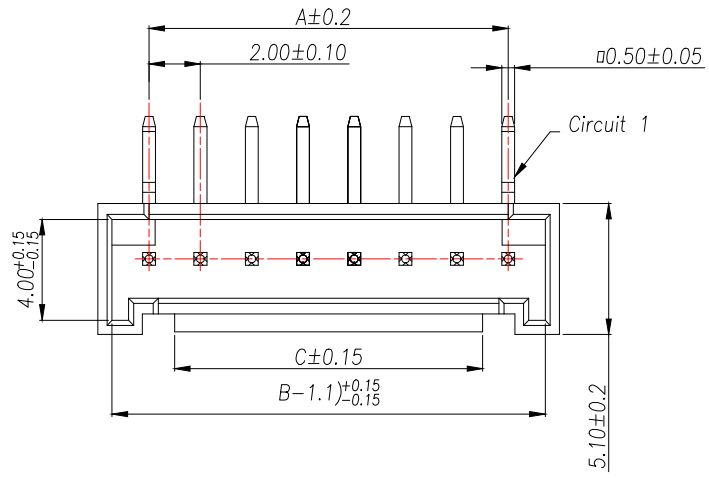


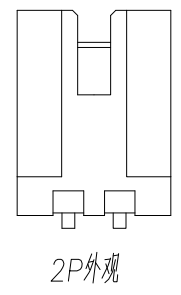
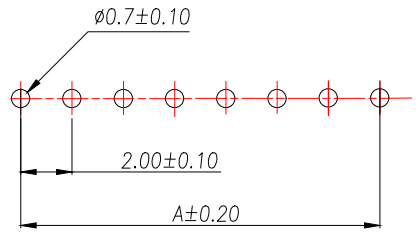
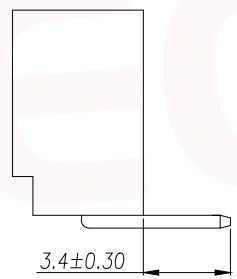
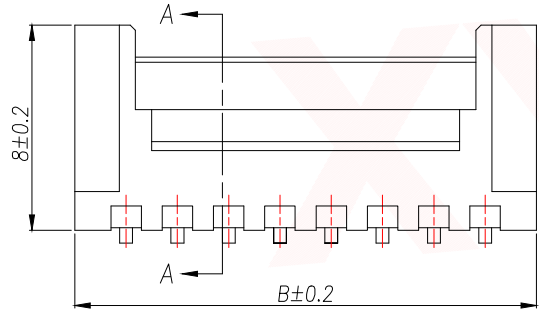
REV.	Q'TY	ECN. NO.	APR.	DATE

PRELIMINARY
DESIGN IS SUBJECT
TO CHANGE WITHOUT
PRIOR NOTICE



- 技术要求:
- 1、塑件材料:PA66
 - 2、接触件:黄铜镀锡
 - 3、接触电阻: ≤10mΩ
 - 4、绝缘电阻: ≥1000MΩ
 - 5、额定电压:250V AC DC
 - 6、额定电流:2.0A AC DC
 - 7、耐压:能承受1000V AC/Min ute
 - 8、工作温度: -25°~+85°
 - 9、可焊性试验:浸锡面积≥95%温度220±5°,时间 2.5±0.5秒
 - 10、铅和镉等六大有害物质含量要符合环保要求

Part No	PIN	A	B	C
XY-HY2.0-2A21	2	2	6	
XY-HY2.0-3A21	3	4	8	2
XY-HY2.0-4A21	4	6	10	4
XY-HY2.0-5A21	5	8	12	6
XY-HY2.0-6A21	6	10	14	8
XY-HY2.0-7A21	7	12	16	10
XY-HY2.0-8A21	8	14	18	12
XY-HY2.0-9A21	9	16	20	14
XY-HY2.0-10A21	10	18	22	16
XY-HY2.0-11A21	11	20	24	18
XY-HY2.0-12A21	12	22	26	20
XY-HY2.0-13A21	13	24	28	22
XY-HY2.0-14A21	14	26	30	24
XY-HY2.0-15A21	15	28	32	26



2	Contact	Brass	n*1	电镀(锡): 整个表面镀底镍30u"MIN,再镀锡80u".MIN.
1	Wafer	PA66(UL94V-0)	1	本色
序号	名称	材料	数量	备注

厦门市辛译精密电子有限公司
Xiamen XinYi Xyconn Electronics Co.,Ltd

DIMENSION IN mm		TOLERANCE UNLESS OTHERWISE SPECIFIED		APR. Alex CHK. Jack DRA. Can TITLE: WAFER 2.0mm H8.0mm 90° DIP DWG NO. XY-HY2.0-NA21 PROJ. CUSTOMER DRAWING SIZE A4 SCALE 1:1 SHEET 1/1 REV. A	
.X±0.35	X.*± 5°				
.XX±0.25	.X.*± 3°				
.XXX±0.15	.XX.*± 1°				

X-ON Electronics

Largest Supplier of Electrical and Electronic Components

Click to view similar products for [Headers & Wire Housings](#) category:

Click to view products by [XYECONN](#) manufacturer:

Other Similar products are found below :

[0015917161](#) [0022155065](#) [57102-F02-18ULF](#) [58102-G61-06LF](#) [582553-1](#) [01.001.5753.1](#) [0050291907](#) [02.125.8002.8](#) [609-3404](#) [61062-3](#)
[CSU011177004](#) [622-0430](#) [622-3653LF](#) [63453-116](#) [636-1030](#) [636-1427](#) [636-3427](#) [636-4007](#) [641938-9](#) [65495-038](#) [65692-001LF](#) [65781-018](#)
[65781-047](#) [65817-010LF](#) [65817-015LF](#) [67095-007LF](#) [67601157](#) [68631-112](#) [68645-018](#) [699319-000](#) [70.362.1628.0](#) [70-4210](#) [70-4226B](#) [70-](#)
[4853B](#) [71.350.2428.0](#) [733-134](#) [733-162](#) [760-3052](#) [MHR-64-VUAL](#) [80.063.4001.1](#) [800-90-001-10-001000](#) [801-43-002-10-013000](#)
[801-43-006-10-002000](#) [803-43-024-10-001000](#) [803-93-012-10-001000](#) [8-1437020-4](#) [819-22-004-30-001101](#) [820-22-006-30-001101](#)
[820-22-008-30-001101](#) [821-22-002-10-001101](#)