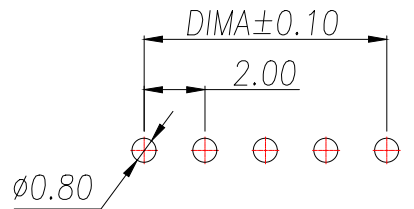
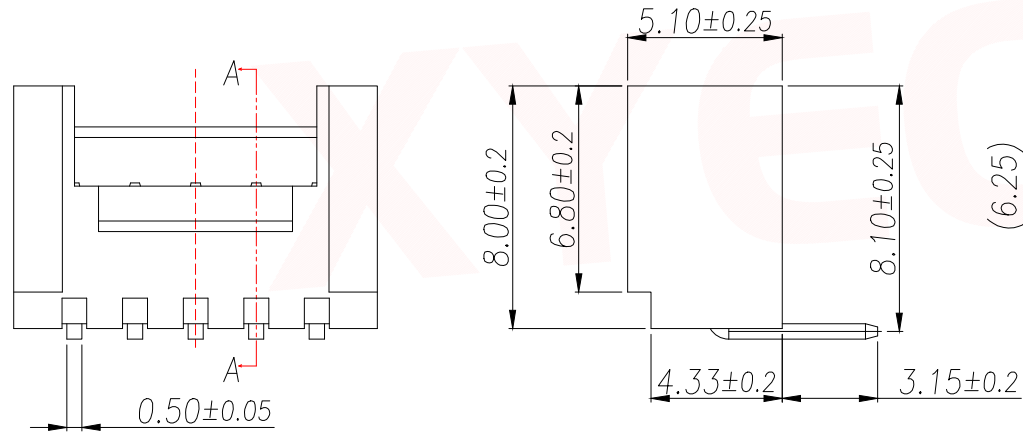
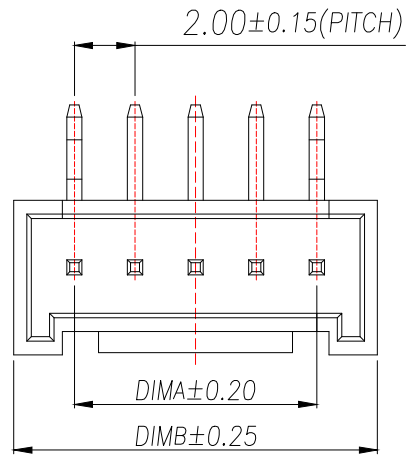


Technical Index:

1. Temperature range: $-25^{\circ}\text{C}\sim 85^{\circ}\text{C}$.
2. Rated voltage: 200V DC/AC(rms).
3. Rated current: 2.0A.
4. Contact resistance: $\leq 25\text{m}\Omega$.
5. Withstanding voltage: 500V AC/minute.
6. Insulation resistance: $\geq 1000\text{M}\Omega$.

Part No	Pin	A	B
XY-HY2.0-2A21-YT	2	2.00	6.00
XY-HY2.0-3A21-YT	3	4.00	8.00
XY-HY2.0-4A21-YT	4	6.00	10.00
XY-HY2.0-5A21-YT	5	8.00	12.00
XY-HY2.0-6A21-YT	6	10.00	14.00
XY-HY2.0-7A21-YT	7	12.00	16.00
XY-HY2.0-8A21-YT	8	14.00	18.00
XY-HY2.0-9A21-YT	9	16.00	20.00
XY-HY2.0-10A21-YT	10	18.00	22.00
XY-HY2.0-11A21-YT	11	20.00	24.00
XY-HY2.0-12A21-YT	12	22.00	26.00
XY-HY2.0-13A21-YT	13	24.00	28.00
XY-HY2.0-14A21-YT	14	26.00	30.00
XY-HY2.0-15A21-YT	15	28.00	32.00
XY-HY2.0-16A21-YT	16	30.00	34.00
XY-HY2.0-17A21-YT	17	32.00	36.00
XY-HY2.0-18A21-YT	18	34.00	38.00
XY-HY2.0-19A21-YT	19	36.00	40.00
XY-HY2.0-20A21-YT	20	38.00	42.00



适用线路板(PCB LAYOUT)

序号	品名	材质
1	基座Wafer	PA66 UL94V-2 黄色
2	端子Contact	铜合金/镀锡

DIMENSION IN mm		TOLERANCE UNLESS OTHERWISE SPECIFIED		厦门市辛译精密电子有限公司 Xiamen XinYi Xyconn Electronics Co.,Ltd			
.X±0.35	X.*±5°	APR.	Alex	TITLE: WAFER 2.0 90° DIP 黄色 20			
.XX±0.25	.X.*±3°	CHK.	Jack	DWG NO. XY-HY2.0-NA21-YT			
.XXX±0.15	.XX.*±1°	DRA.	Can	PROJ.	CUSTOMER DRAWING		
		SIZE	A4	SCALE	1:1	SHEET	1/1
				REV.	A		

X-ON Electronics

Largest Supplier of Electrical and Electronic Components

Click to view similar products for [Headers & Wire Housings](#) category:

Click to view products by [XYECONN](#) manufacturer:

Other Similar products are found below :

[0015917161](#) [0022155065](#) [57102-F02-18ULF](#) [58102-G61-06LF](#) [582553-1](#) [01.001.5753.1](#) [0050291907](#) [02.125.8002.8](#) [609-3404](#) [61062-3](#)
[CSU011177004](#) [622-0430](#) [622-3653LF](#) [63453-116](#) [636-1030](#) [636-1427](#) [636-3427](#) [636-4007](#) [641938-9](#) [65495-038](#) [65692-001LF](#) [65781-018](#)
[65781-047](#) [65817-010LF](#) [65817-015LF](#) [67095-007LF](#) [67601157](#) [68631-112](#) [68645-018](#) [699319-000](#) [70.362.1628.0](#) [70-4210](#) [70-4226B](#) [70-](#)
[4853B](#) [71.350.2428.0](#) [733-134](#) [733-162](#) [760-3052](#) [MHR-64-VUAL](#) [80.063.4001.1](#) [800-90-001-10-001000](#) [801-43-002-10-013000](#)
[801-43-006-10-002000](#) [803-43-024-10-001000](#) [803-93-012-10-001000](#) [8-1437020-4](#) [819-22-004-30-001101](#) [820-22-006-30-001101](#)
[820-22-008-30-001101](#) [821-22-002-10-001101](#)