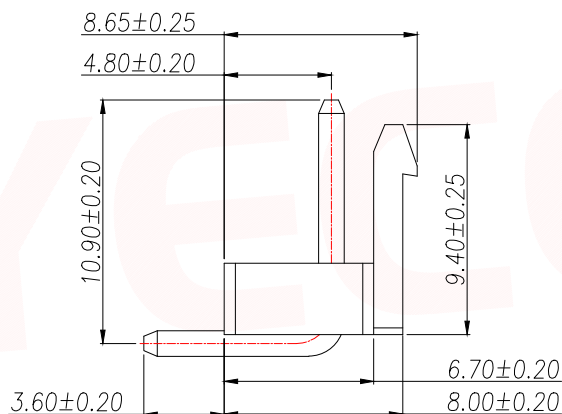
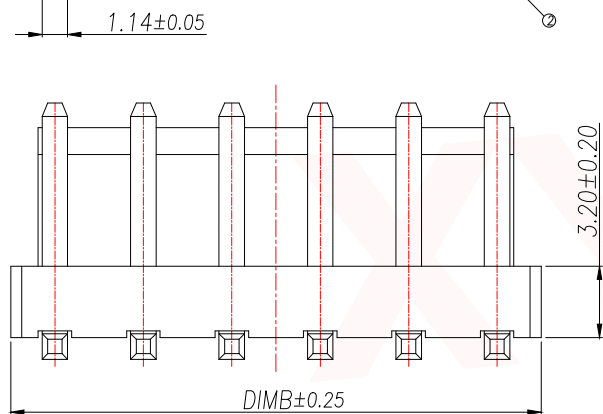
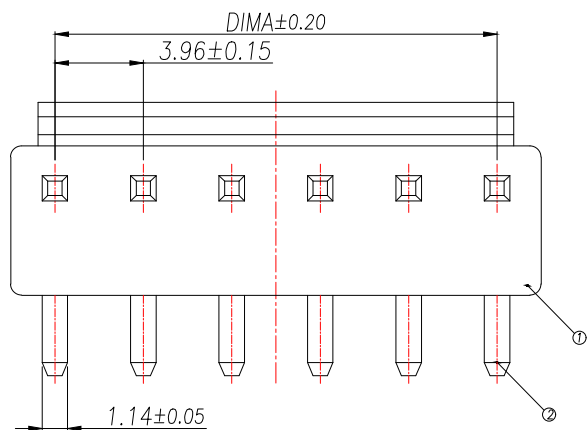


| | | | | |
|------|------|----------|------|------|
| REV. | Q'TY | ECN. NO. | APR. | DATE |
| | | | | |

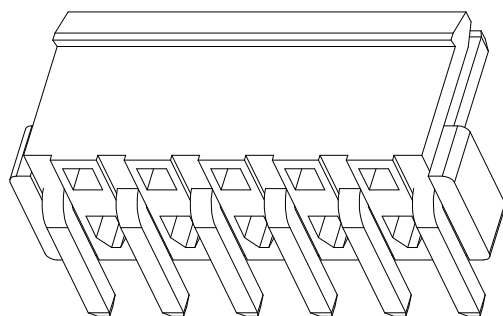
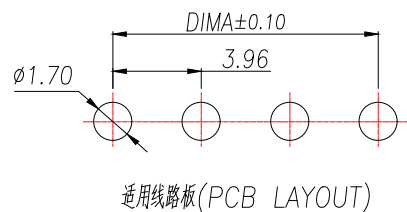
Technical Index:

1. Temperature range: $-25^{\circ}\text{C}\sim 85^{\circ}\text{C}$.
2. Rated voltage: 250V DC/AC(rms).
3. Rated current: 7.0A.
4. Contact resistance: $\leq 20\text{m}\Omega$.
5. Withstanding voltage: 1500V AC/minute.
6. Insulation resistance: $\geq 1000\text{M}\Omega$.



| Part No | Pin | A | B |
|--------------------|-----|-------|-------|
| XY-VH3.96-2A21-YT | 2 | 3.96 | 7.92 |
| XY-VH3.96-3A21-YT | 3 | 7.92 | 11.88 |
| XY-VH3.96-4A21-YT | 4 | 11.88 | 15.84 |
| XY-VH3.96-5A21-YT | 5 | 15.84 | 19.80 |
| XY-VH3.96-6A21-YT | 6 | 19.80 | 23.76 |
| XY-VH3.96-7A21-YT | 7 | 23.76 | 27.72 |
| XY-VH3.96-8A21-YT | 8 | 27.72 | 31.68 |
| XY-VH3.96-9A21-YT | 9 | 31.68 | 35.64 |
| XY-VH3.96-10A21-YT | 10 | 35.64 | 39.60 |
| XY-VH3.96-11A21-YT | 11 | 39.60 | 43.56 |
| XY-VH3.96-12A21-YT | 12 | 43.56 | 47.52 |
| XY-VH3.96-13A21-YT | 13 | 47.52 | 51.48 |
| XY-VH3.96-14A21-YT | 14 | 51.48 | 55.44 |
| XY-VH3.96-15A21-YT | 15 | 55.44 | 59.40 |
| XY-VH3.96-16A21-YT | 16 | 59.40 | 63.36 |

| 序号 | 品名 | 材质 |
|----|-----------|-----------------|
| 1 | 基座Wafer | PA66 UL94V-2 黄色 |
| 2 | 端子Contact | 铜合金/镀锡 |



| | | | |
|--------------------------------------|-----------|--|------------------------------|
| DIMENSION IN mm | | 厦门市辛译精密电子有限公司 Xiamen XinYi Xyconn Electronics Co.,Ltd | |
| TOLERANCE UNLESS OTHERWISE SPECIFIED | | | |
| .X±0.35 | X.*± 5° | APR. Alex | TITLE: WAFER 3.96 90° DIP 黄色 |
| .XX±0.25 | .X.*± 3° | CHK. Jack | DWG NO. XY-VH3.96-NA21-YT |
| .XXX±0.15 | .XX.*± 1° | DRA. Can | PROJ. CUSTOMER DRAWING |
| | | SIZE A4 | SCALE 1:1 |
| | | SHEET 1/1 | REV. A |

X-ON Electronics

Largest Supplier of Electrical and Electronic Components

Click to view similar products for [Headers & Wire Housings](#) category:

Click to view products by [XYECONN](#) manufacturer:

Other Similar products are found below :

[0015917161](#) [0022155065](#) [57102-F02-18ULF](#) [58102-G61-06LF](#) [582553-1](#) [01.001.5753.1](#) [0050291907](#) [02.125.8002.8](#) [609-3404](#) [61062-3](#)
[CSU011177004](#) [622-0430](#) [622-3653LF](#) [63453-116](#) [636-1030](#) [636-1427](#) [636-3427](#) [636-4007](#) [641938-9](#) [65495-038](#) [65692-001LF](#) [65781-018](#)
[65781-047](#) [65817-010LF](#) [65817-015LF](#) [67095-007LF](#) [67601157](#) [68631-112](#) [68645-018](#) [699319-000](#) [70.362.1628.0](#) [70-4210](#) [70-4226B](#) [70-](#)
[4853B](#) [71.350.2428.0](#) [733-134](#) [733-162](#) [MHR-64-VUAL](#) [80.063.4001.1](#) [800-90-001-10-001000](#) [801-43-002-10-013000](#) [801-43-006-10-](#)
[002000](#) [803-43-024-10-001000](#) [803-93-012-10-001000](#) [8-1437020-4](#) [819-22-004-30-001101](#) [820-22-006-30-001101](#) [820-22-008-30-001101](#)
[821-22-002-10-001101](#) [821-22-003-10-002101](#)