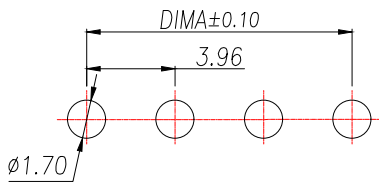
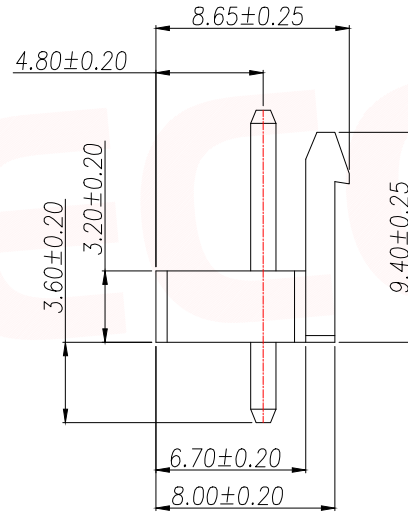
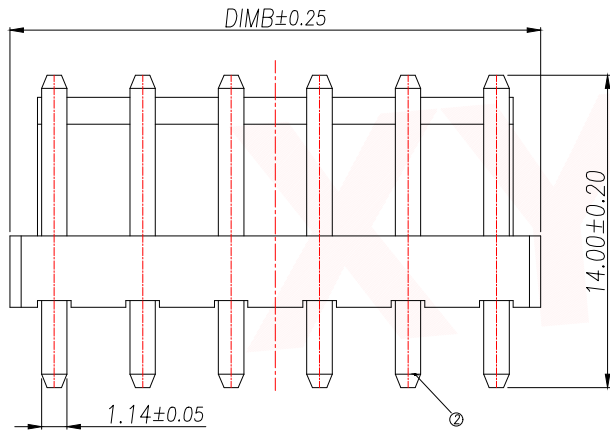
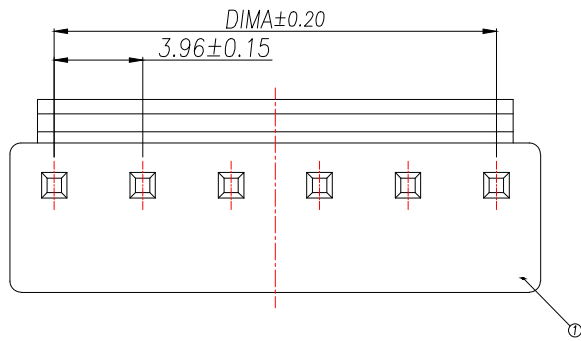
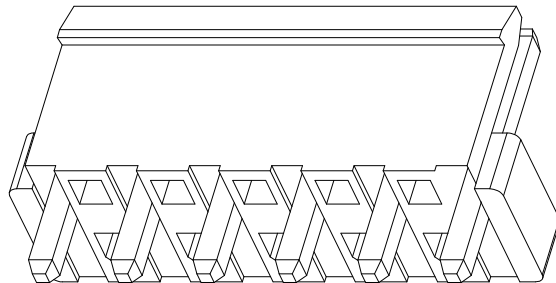


Technical Index:

1. Temperature range: $-25^{\circ}\text{C}\sim 85^{\circ}\text{C}$.
2. Rated voltage: 250V DC/AC(rms).
3. Rated current: 7.0A.
4. Contact resistance: $\leq 20\text{m}\Omega$.
5. Withstanding voltage: 1500V AC/minute.
6. Insulation resistance: $\geq 1000\text{M}\Omega$.



通用线路板(PCB LAYOUT)



Part No	Pin	A	B
XY-VH3.96-2A11-R	2	3.96	7.92
XY-VH3.96-3A11-R	3	7.92	11.88
XY-VH3.96-4A11-R	4	11.88	15.84
XY-VH3.96-5A11-R	5	15.84	19.80
XY-VH3.96-6A11-R	6	19.80	23.76
XY-VH3.96-7A11-R	7	23.76	27.72
XY-VH3.96-8A11-R	8	27.72	31.68
XY-VH3.96-9A11-R	9	31.68	35.64
XY-VH3.96-10A11-R	10	35.64	39.60
XY-VH3.96-11A11-R	11	39.60	43.56
XY-VH3.96-12A11-R	12	43.56	47.52
XY-VH3.96-13A11-R	13	47.52	51.48
XY-VH3.96-14A11-R	14	51.48	55.44
XY-VH3.96-15A11-R	15	55.44	59.40
XY-VH3.96-16A11-R	16	59.40	63.36

序号	品名	材质
1	基座Wafer	PA66 UL94V-2 红色
2	端子Contact	铜合金/镀锡

DIMENSION IN mm		厦门市辛译精密电子有限公司 Xiamen XinYi Xyecomm Electronics Co.,Ltd			
TOLERANCE UNLESS OTHERWISE SPECIFIED		APR. Alex			
.X±0.35	X.*±5°	CHK. Jack	TITLE: WAFER 3.96 180° DIP 红色		
.XX±0.25	.X.*±3°	DRA. Can	DWG NO. XY-VH3.96-NA11-R		
.XXX±0.15	.XX.*±1°	PROJ.		CUSTOMER DRAWING	
		SIZE A4	SCALE 1:1	SHEET 1/1	REV. A

X-ON Electronics

Largest Supplier of Electrical and Electronic Components

Click to view similar products for [Headers & Wire Housings](#) category:

Click to view products by [XYECONN](#) manufacturer:

Other Similar products are found below :

[0015917161](#) [0022155065](#) [57102-F02-18ULF](#) [58102-G61-06LF](#) [582553-1](#) [01.001.5753.1](#) [0050291907](#) [02.125.8002.8](#) [609-3404](#) [61062-3](#)
[CSU011177004](#) [622-0430](#) [622-3653LF](#) [63453-116](#) [636-1030](#) [636-1427](#) [636-3427](#) [636-4007](#) [641938-9](#) [65495-038](#) [65692-001LF](#) [65781-018](#)
[65781-047](#) [65817-010LF](#) [65817-015LF](#) [67095-007LF](#) [67601157](#) [68631-112](#) [68645-018](#) [699319-000](#) [70.362.1628.0](#) [70-4210](#) [70-4226B](#) [70-](#)
[4853B](#) [71.350.2428.0](#) [733-134](#) [733-162](#) [760-3052](#) [MHR-64-VUAL](#) [80.063.4001.1](#) [800-90-001-10-001000](#) [801-43-002-10-013000](#)
[801-43-006-10-002000](#) [803-43-024-10-001000](#) [803-93-012-10-001000](#) [8-1437020-4](#) [819-22-004-30-001101](#) [820-22-006-30-001101](#)
[820-22-008-30-001101](#) [821-22-002-10-001101](#)