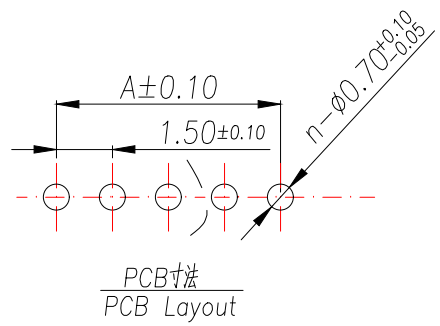
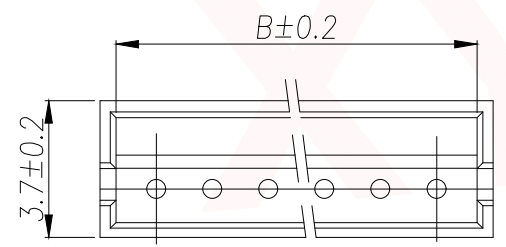
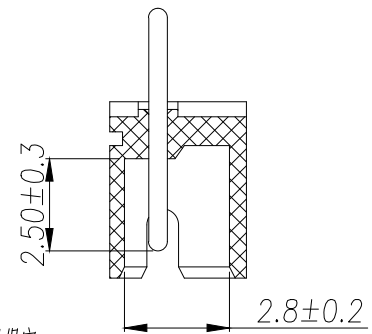
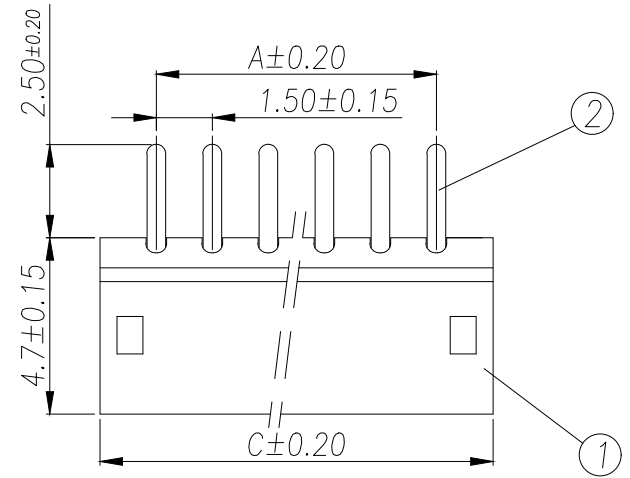


PRELIMINARY
DESIGN IS SUBJECT
TO CHANGE WITHOUT
PRIOR NOTICE



ROHS管理规定:
1、禁止使用含有ROHS指令所限制的物质。
2、对应的SGS或ITS出具的ICP-AES数据,不可测定物质的成分表,有效期一年。

技术指标:
1、塑件表面应光洁、无毛刺、明显收缩、缺陷、裂纹等现象;
2、温度范围: -25°C~85°C;
3、额定电压: 250V, AC, DC(等效);
4、接触电阻: $\leq 0.03\Omega$;
5、绝缘电阻: $\geq 1000M\Omega$;
6、耐压: 1000V, AC/minute.

| Part No | PIN | DIMA | DIMB | DIMC |
|----------------|-----|------|------|------|
| XY-ZH1.5-2A11 | 2 | 1.5 | 3.6 | 4.5 |
| XY-ZH1.5-3A11 | 3 | 3 | 5.1 | 6 |
| XY-ZH1.5-4A11 | 4 | 4.5 | 6.6 | 7.5 |
| XY-ZH1.5-5A11 | 5 | 6 | 8.1 | 9 |
| XY-ZH1.5-6A11 | 6 | 7.5 | 9.6 | 10.5 |
| XY-ZH1.5-7A11 | 7 | 9 | 11.1 | 12 |
| XY-ZH1.5-8A11 | 8 | 10.5 | 12.6 | 13.5 |
| XY-ZH1.5-9A11 | 9 | 12 | 14.1 | 15 |
| XY-ZH1.5-10A11 | 10 | 13.5 | 15.6 | 16.5 |
| XY-ZH1.5-11A11 | 11 | 15 | 17.1 | 18 |
| XY-ZH1.5-12A11 | 12 | 16.5 | 18.6 | 19.5 |
| XY-ZH1.5-13A11 | 13 | 18 | 20.1 | 21 |
| XY-ZH1.5-14A11 | 14 | 19.5 | 21.6 | 22.5 |
| XY-ZH1.5-15A11 | 15 | 21 | 23.1 | 24 |
| XY-ZH1.5-16A11 | 16 | 22.5 | 24.6 | 25.5 |

| | | | | |
|----|---------|---------------|-----|------------------------------------|
| 2 | Contact | Brass | n*1 | 电镀(锡): 整个表面镀底镍30u"MIN,再镀锡80u".MIN. |
| 1 | Wafer | PA66(UL94V-0) | 1 | 白色 |
| 序号 | 名称 | 材料 | 数量 | 备注 |

厦门市辛译精密电子有限公司
Xiamen XinYi Xyecomm Electronics Co.,Ltd

| | | | | | | | |
|-----------------|-----------|--------------------------------------|----------|-----------|-----------------------|-----------------------------------|--|
| DIMENSION IN mm | | TOLERANCE UNLESS OTHERWISE SPECIFIED | | APR. Alex | | TITLE: WAFER 1.5mm H3.7mm 180°DIP | |
| .X±0.35 | X.*± 5' | .XX±0.25 | .X.*± 3' | CHK. Jack | DWG NO. XY-ZH1.5-NA11 | | |
| .XXX±0.15 | .XX.*± 1' | DRA. Can | | PROJ. | | CUSTOMER DRAWING | |
| SIZE A4 | SCALE 1:1 | SHEET 1/1 | REV. A | | | | |

X-ON Electronics

Largest Supplier of Electrical and Electronic Components

Click to view similar products for [Headers & Wire Housings](#) category:

Click to view products by [XYECONN](#) manufacturer:

Other Similar products are found below :

[0015917161](#) [0022155065](#) [57102-F02-18ULF](#) [58102-G61-06LF](#) [582553-1](#) [01.001.5753.1](#) [0050291907](#) [02.125.8002.8](#) [609-3404](#) [61062-3](#)
[CSU011177004](#) [622-0430](#) [622-3653LF](#) [63453-116](#) [636-1030](#) [636-1427](#) [636-3427](#) [636-4007](#) [641938-9](#) [65495-038](#) [65692-001LF](#) [65781-018](#)
[65781-047](#) [65817-010LF](#) [65817-015LF](#) [67095-007LF](#) [67601157](#) [68631-112](#) [68645-018](#) [699319-000](#) [70.362.1628.0](#) [70-4210](#) [70-4226B](#) [70-](#)
[4853B](#) [71.350.2428.0](#) [733-134](#) [733-162](#) [760-3052](#) [MHR-64-VUAL](#) [80.063.4001.1](#) [800-90-001-10-001000](#) [801-43-002-10-013000](#)
[801-43-006-10-002000](#) [803-43-024-10-001000](#) [803-93-012-10-001000](#) [8-1437020-4](#) [819-22-004-30-001101](#) [820-22-006-30-001101](#)
[820-22-008-30-001101](#) [821-22-002-10-001101](#)