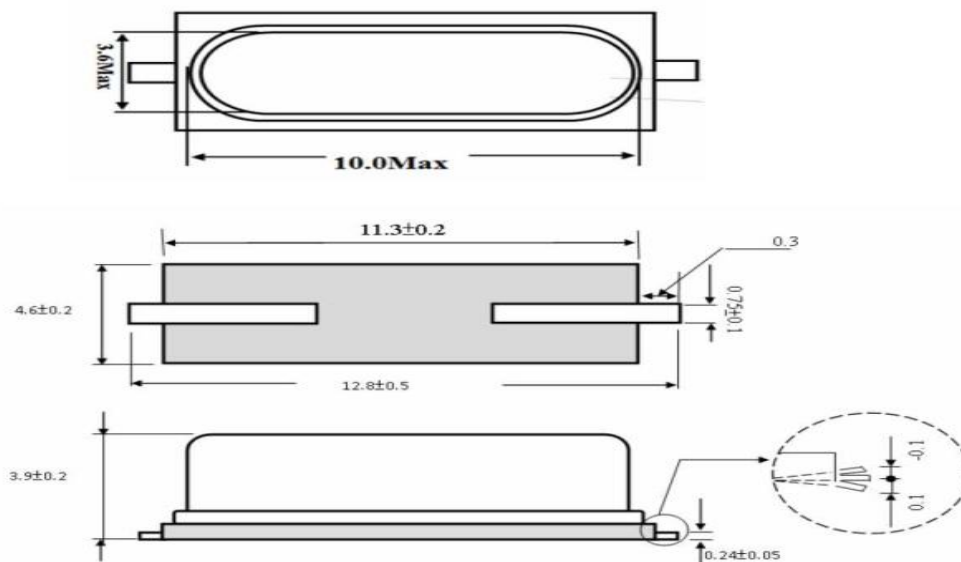


● ELECTRICAL PARAMETERS

| 谐振器产品技术指标 | | Min | Max | Units |
|---|-----|-------------|-----|----------|
| 1.Holder Type(型号规格) | | SEAM 49SMD | | |
| 2.Mode of Oscillation (振动模式) | | Fundamental | | |
| 3. Frequency (标称频率) | | 26.298200 | | MHz |
| 4.Load Capacitance (CL) (负载电容) | | 20 | | pF |
| 5.Drive Level (激励功率) | | 100 | | uw |
| 6.Equivalent Resistance (谐振电阻) | | | 30 | Ω |
| 7.Shunt Capacitance (Co) (静态电容) | | 0 | 7 | pF |
| 8.Motional Capacitance (C1) (动态电容) | | N/A | | fF |
| 9.Frequency Tolerance at 25°C (调整频差) | | -20 | 20 | ppm |
| 10.Stability over operation temperance (温度频差) | | ± 30 | | ppm |
| 11.Insulation Resistance (at DC 100V) (绝缘电阻) | | 500 | | MΩ |
| 12.Operating Temperature Range (工作温度范围) | | -20 | 70 | °C |
| 13. Storage Temperature Range (储存温度范围) | | -30 | 85 | °C |
| 14. Aging (老化率) | | ± 5 | | ppm/year |
| 15. DLD2 | N/A | | N/A | Ω |
| 16. FLD2 | | | N/A | ppm |
| 17. RLD2 | | | N/A | Ω |
| 18. SPDB | N/A | | N/A | db |
| 19. Other(其它) | | N/A | | |

OUTLINE DIMENSIONS(UNIT:mm) 外形尺寸 (单位: mm)

49US SMD尺寸图: (单位: mm)



X-ON Electronics

Largest Supplier of Electrical and Electronic Components

Click to view similar products for [Crystals](#) category:

Click to view products by [Yajingxin](#) manufacturer:

Other Similar products are found below :

[CX3225GB25000M0PPSZ1](#) [718-13.2-1](#) [7A-40.000MAAE-T](#) [FL2000085](#) [99-BU](#) [9B-15.360MBBK-B](#) [9C-7.680MBBK-T](#) [H10S-12.000-18-EXT-TR](#) [ABC2-6.000MHZ-D4Z-T](#) [ABLS-20.000MHZ-D2-T](#) [ABS071-32.768KHZ-6-T](#) [R38-32.768-12.5-5PPM-NPB](#) [21U15A-21.4MHZ](#) [RTX-781DF1-S-20.950](#) [LFXTAL066198Cutt](#) [9C-14.31818MBBK-T](#) [A-11.000MHZ-27](#) [ABL-27.000MHZ-B4Y-T](#) [ABM11-132-24.000MHZ-T3](#) [ABM3B1-25.000MHZ-D2Y-T](#) [SPT2A-.032768B](#) [SPT2A.032768G](#) [SSPT7F-9PF20-R](#) [LFXTAL065253Cutt](#) [LFXTAL066431Cutt](#) [XT9S20ANA14M7456](#) [XT9SNLANA16M](#) [7A-24.576MBBK-T](#) [7B-30.000MBBK-T](#) [CX2520DB16000H0HPQCC](#) [MMCC2R32.7680KHZ](#) [6504-202-1501](#) [6526-202-1501](#) [ABLS-12.000MHZ-B2Y-T](#) [7A-10.000MBBK-T](#) [SG636PCE-20.000MC](#) [3404](#) [CM315D32768EZFT](#) [C1E-24.000-7-2020-R](#) [C1E-19.200-12-1530-X-R](#) [C1E-16.000-12-1530-X-R](#) [ABM11-16.000MHZ-9-B1U-T](#) [FL5000014](#) [EUCA18-3.1872M](#) [FX0800015](#) [425F35E027M0000](#) [FP0800018](#) [MS3V-T1R-32.768kHz-7pF-20PPM-TA-QC-Au](#) [VXM7-1C1-16M000](#) [MS3V-T1R-32.768kHz-9pF-20PPM-TA-QC-Au](#)