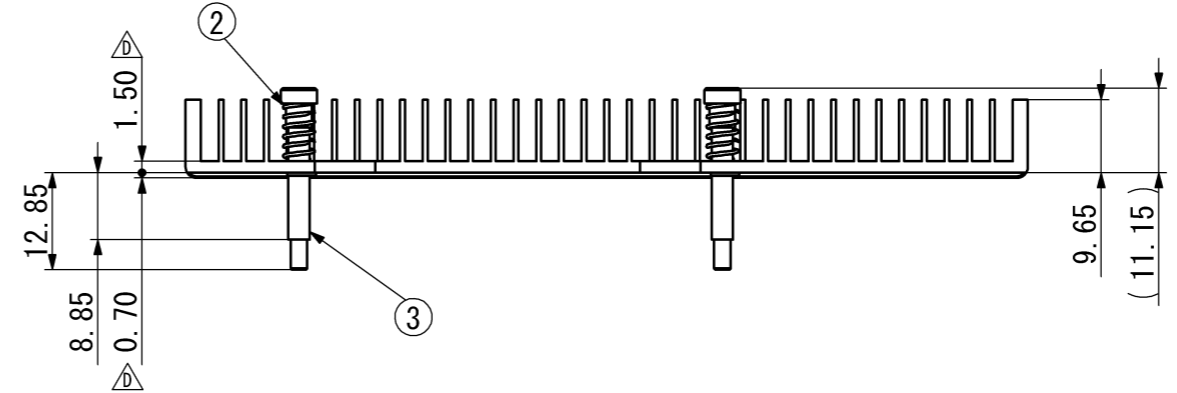
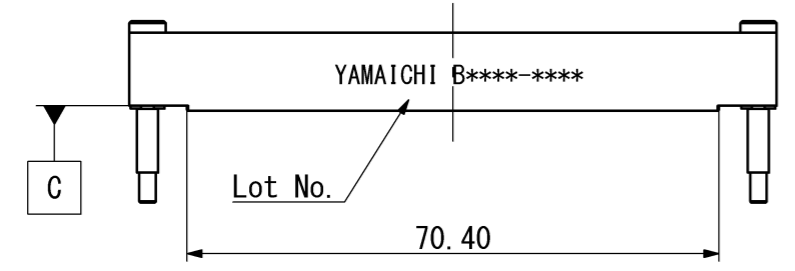
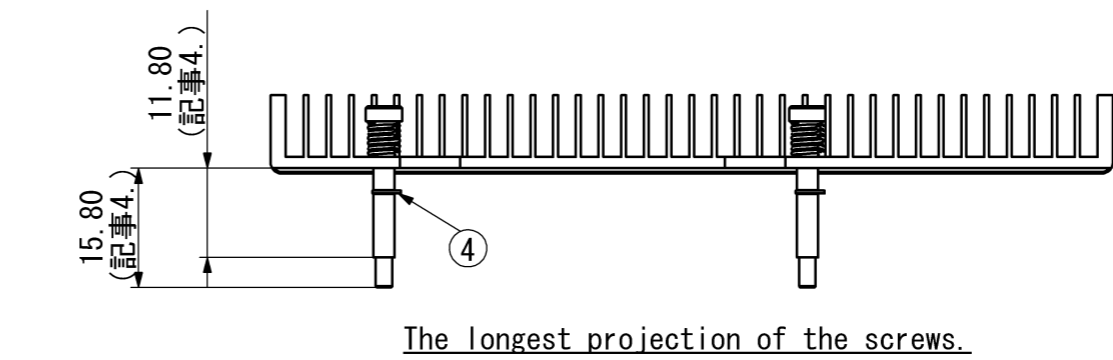
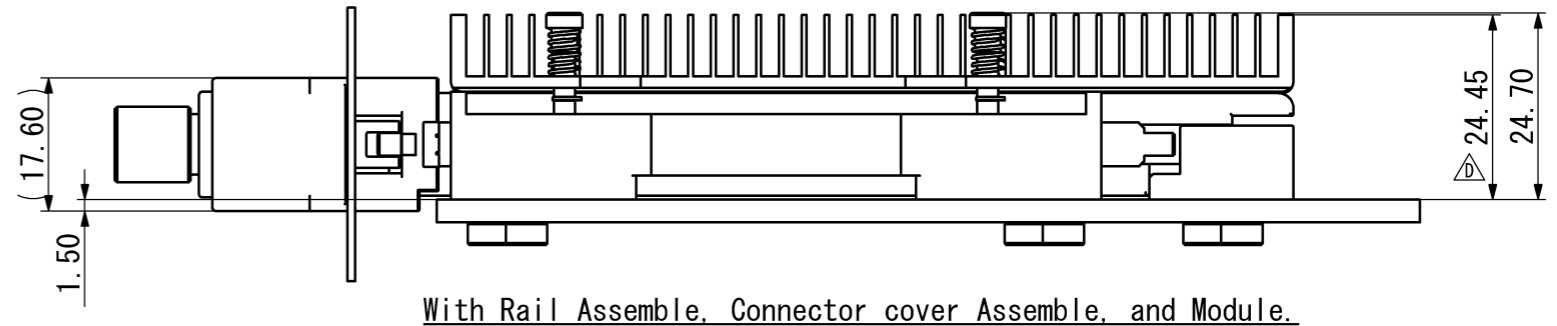
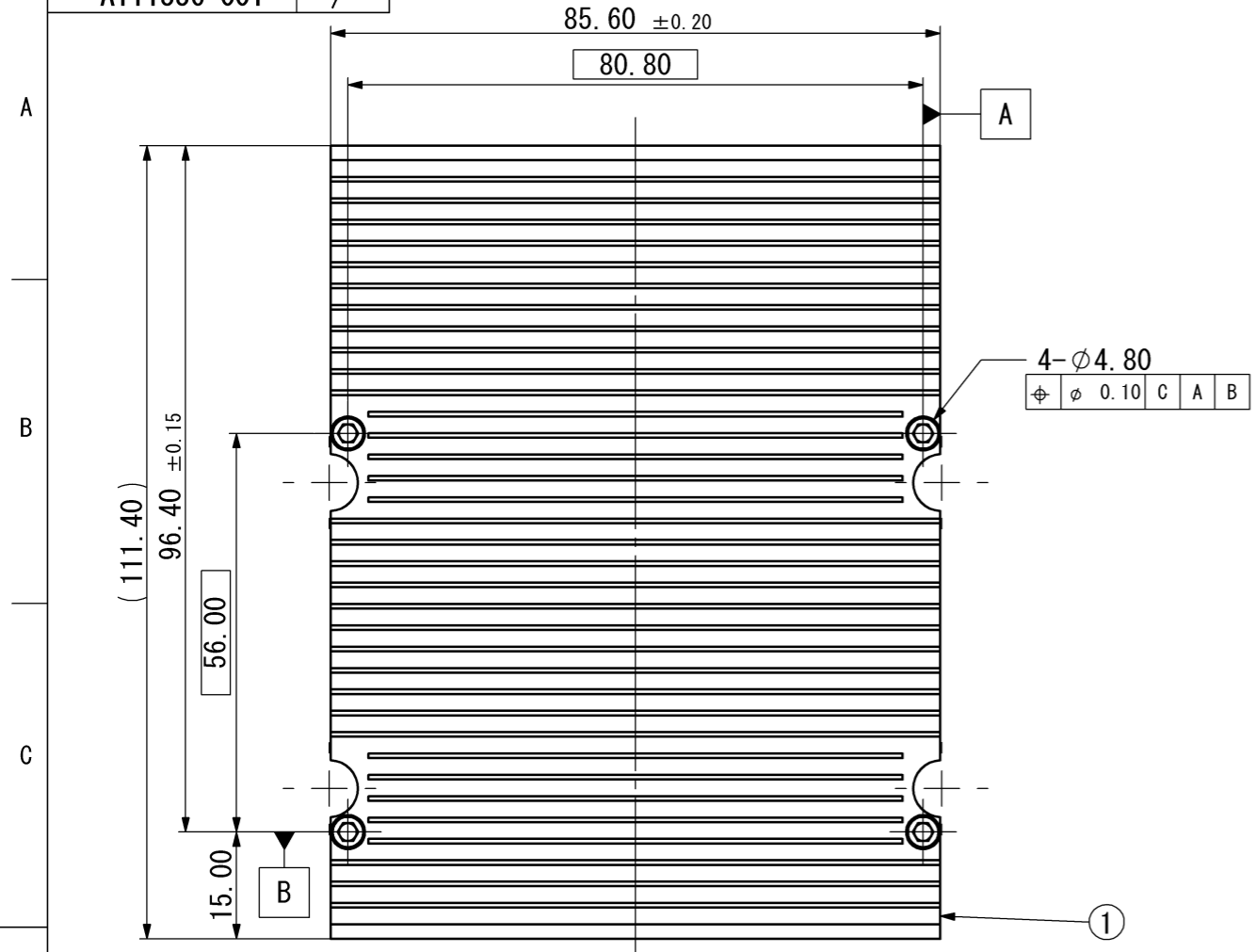


記号x数	変更内容 REVISION DESCRIPTION	承認	検図	担当	年月日	変更通知書No.
△A x 8	寸法変更、Lot No. 表示変更	伊東	吉田	笠井	10/04/15	M120908
△C x 3	誤記訂正	伊東	吉田	池上	10/09/01	M121802
△D x 3	寸法値変更	伊東	佐藤	池上	13/05/14	M126466
△E x						
△F x						



- 記事 NOTE**
- 性能・取り扱いは、仕様書 F110170-001 による。
Performance and handling shall conform to the specification. (F111336-001)
 - 梱包は、梱包仕様書 R111336-001 による。
Packaging shall conform to the specification. (R111336-001)
 - モジュール挿入時のコイルスプリングからヒートシンクへの圧力は10~15Nである。
Coil spring pressure to heat sink is 10~15N during module insertion.
 - 指示寸法はねじが最も突出した状態(ヒートシンク可動の上限)を示す。
Indicated dimension is the longest projection of the screws (Maximum movement of heat sink).
 - Lot No. Lot No. : YAMAICHI B****-****

部品番号 ITEM	部品名 DESCRIPTION	個数 QNT.	材質・寸度 MATERIAL	記事 CONTENT
4	Eリング(E ring)	4	SUS	-
3	ヒートシンク固定ねじ(Heat sink mount screw)	4	SUS	Hexagon socket head cap screws
2	ヒートシンク固定ばね(Heat sink mount spring)	4	SUS	-
1	ヒートシンク(Heat sink)	1	Al	Ni plating

Serial No. _____
Date of manufacture _____
Revision (Drawing will be revised when the design changed)

指定外公差 ±0.3
Tolerances ±0.3 unless otherwise specified.
()寸法は参考値 ()Reference value.

尺度 SCALE	10/1	承認 APP.	承認 APP.	検図 CHK.	製図 DRW.	設計 DSGN.
単位 DIMENSION	mm		10/03/19	10/03/19	10/03/18	10/03/18
三角図法 3RD. ANGLE PROJECTION			伊東	吉田	笠井	笠井

分類 (CLASS) _____
名称 (TITLE) CA009-1310-001
図番 (DRW. NO.) A111336-001 Sheet No. / REV. D

X-ON Electronics

Largest Supplier of Electrical and Electronic Components

Click to view similar products for [I/O Connectors](#) category:

Click to view products by [Yamaichi](#) manufacturer:

Other Similar products are found below :

[571763P](#) [58098-0628](#) [72.250.1628.2](#) [72.250.2428.2](#) [74720-0505](#) [76.350.0729.0](#) [76871-1403](#) [FCN-244F080-G/1](#) [FCN-260A9920](#) [PCR-E36PM](#) [PCS-XE26MA+](#) [G38A71314B](#) [DX40-50P\(55\)](#) [1571250010](#) [157-22500-3](#) [MS3471L14-19P L/C](#) [91-569786-35H](#) [172501-4002](#) [172501-6002](#) [FCN-260C008-A/L0](#) [FCN-260C024-AL0](#) [FCN-261Z008](#) [2000314-1](#) [200331-1](#) [PCR-E36FC+](#) [PCS-E28FS+](#) [PCS-XE26SLFD+](#) [PCS-XE26SLFDT+](#) [G730VID08BDC24](#) [U90B2054081210](#) [UE86K842720321](#) [38113800006](#) [DP3AR020WQ1R200](#) [Z4.102.0680.0](#) [500-1040](#) [500-1052](#) [500-1054](#) [ZP-4008-66L](#) [0709821002](#) [10-565995-597N](#) [DX40-20P\(55\)](#) [5554841-1](#) [MS3474W18-8P-LC*](#) [U90B3054061110](#) [U65-E04-4020](#) [ZPF000000000097891](#) [557-262M2-06C](#) [747360449](#) [10099439-003C-TRLF](#) [10137239-0021LF](#)