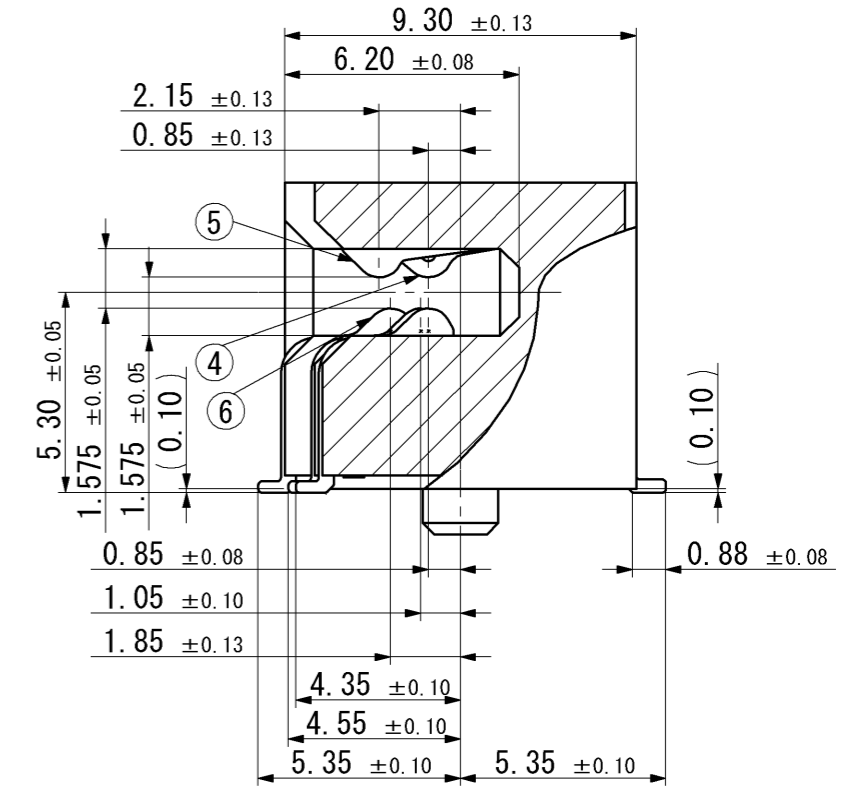


記号x数	変更内容 REVISION DESCRIPTION	承認	検図	担当	年月日	変更通知書No.
△ x 3	めっき仕様変更	伊東	吉田	笠井	10/05/13	M121155
△ x 11	Pin No. 追加、材質追記	伊東	吉田	池上	11/01/05	M122245
△ x 1	誤記訂正	伊東	吉田	池上	11/01/17	M122286
△ x 2	刻印追加 印字表記変更	伊東	佐藤	池上	13/10/01	M126919
△ x						



記事 NOTE

- 性能・取り扱いは、仕様書 F110170-001 による。
Refer to Specification F110170-001 for performance and handling.
- 標準梱包はトレイとする。(梱包仕様書 R110170-001)
Standard packaging shall be Tray packing.
Refer to Packaging Spec. R110170-001 for details.
- Lot No. Lot No. : YAMAICHI B****-****

Serial No.
Date of manufacture
Revision
(Drawing will be revised when the design changed)

部品番号 ITEM	部品名 DESCRIPTION	個数 QNT.	材質・寸度 MATERIAL	記事 CONTENT
6	下側コンタクト(Lower contact)	74	PB t0.18	Ni-NiPd-Au
5	上側グランドコンタクト(Upper Ground contact)	26	PB t0.18	Ni-NiPd-Au
4	上側シグナルコンタクト(Upper Signal contact)	48	PB t0.18	Ni-NiPd-Au
3	金具押さえ(Metal parts holder)	1	LCP	BLACK
2	金具(Metal parts)	2	PB t0.10	Ni-Au
1	インシュレータ(Insulator)	1	LCP(UL94V-0)	BLACK

指定外公差 ±0.3
Tolerances ±0.3 unless otherwise specified.
()寸法は参考値 () Reference value.

山一電機株式会社
YAMAICHI ELECTRONICS Co.,Ltd.

分類 (CLASS) CFP-Host Connector
名称 (TITLE) CA009-S001-001
図番 (DRW. NO.) A110170-001

承認	承認	検図	製図	設計
APP.	APP.	CHK.	DRW.	DSGN.
伊東	吉田	笠井	笠井	

Sheet No. / REV. E

X-ON Electronics

Largest Supplier of Electrical and Electronic Components

Click to view similar products for [I/O Connectors](#) category:

Click to view products by [Yamaichi](#) manufacturer:

Other Similar products are found below :

[571763P](#) [72.250.1628.2](#) [72.250.2428.2](#) [74720-0505](#) [76.350.0729.0](#) [76871-1403](#) [FCN-244F080-G/1](#) [FCN-260A9920](#) [MP-5T180MUNNA-005](#)
[PCR-E36PM](#) [PCS-XE26MA+](#) [G38A71314B](#) [1571250010](#) [157-22500-3](#) [MS3471L14-19P L/C](#) [91-569786-35H](#) [172501-4002](#) [172501-6002](#)
[FCN-260C008-A/L0](#) [FCN-260C024-AL0](#) [FCN-261Z008](#) [2000314-1](#) [200331-1](#) [PCR-E36FC+](#) [PCS-E28FS+](#) [PCS-XE26SLFD+](#) [PCS-](#)
[XE26SLFDT+](#) [G730VID08BDC24](#) [U90B2054081210](#) [UE86K842720321](#) [38113800006](#) [DP3AR020WQ1R200](#) [Z4.102.0680.0](#) [500-1040](#)
[500-1052](#) [500-1054](#) [ZP-4008-66L](#) [0709821002](#) [10-565995-597N](#) [DX40-20P\(55\)](#) [5554841-1](#) [U90B3054061110](#) [U65-E04-4020](#)
[ZPF00000000097891](#) [557-262M2-06C](#) [747360449](#) [10099439-003C-TRLF](#) [10137239-0021LF](#) [E9320-001-01](#) [10137239-0011LF](#)