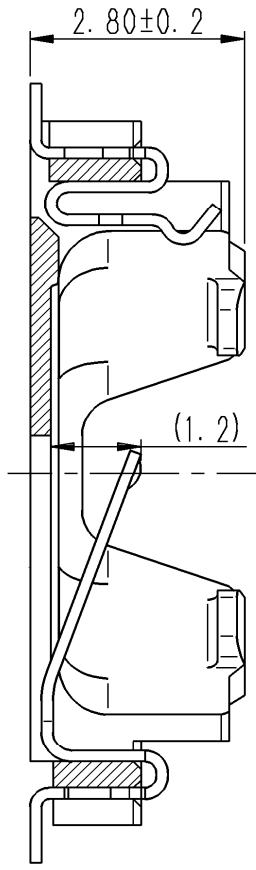


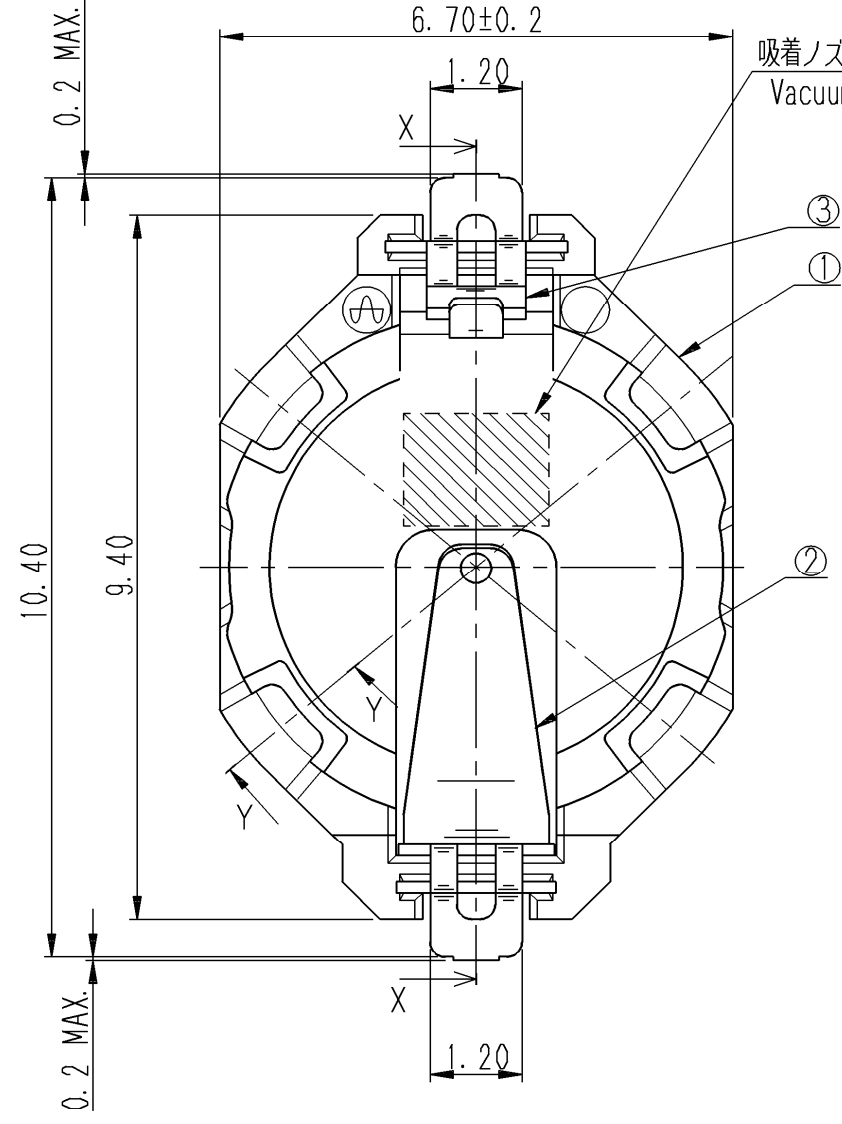
Please consult factory to verify latest revision.

記号×数	変更内容	REVISION DESCRIPTION	承認	担当	年・月・日	変更通知書番号
△×5	誤記訂正		武山	三橋	00.12.25	技00-2954
△×						
△×						
△×						
△×						

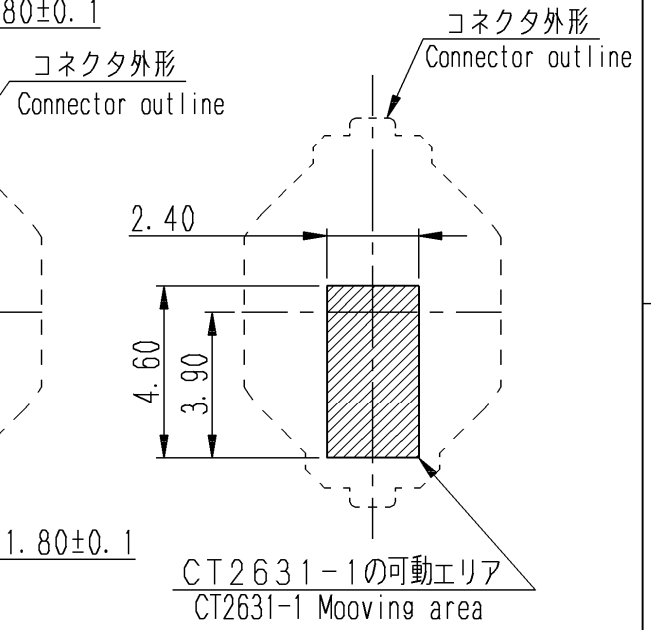
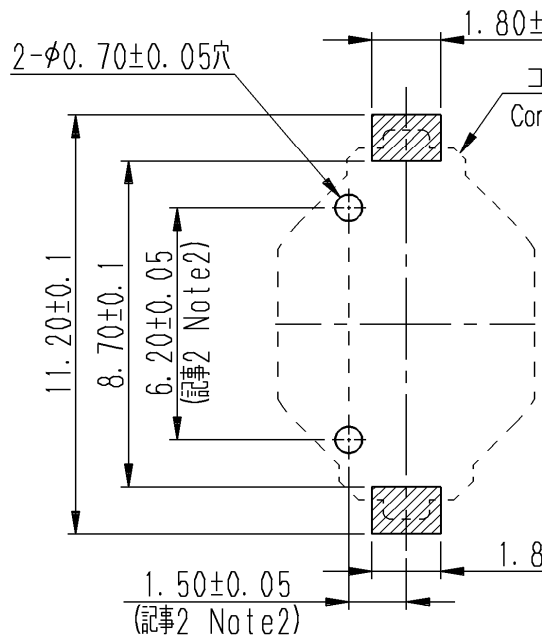
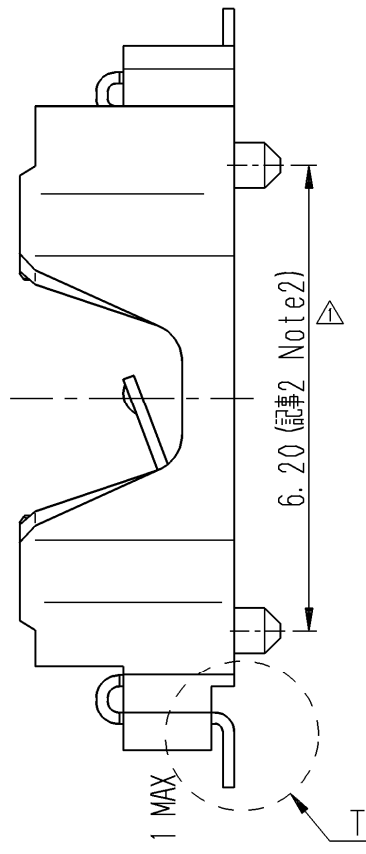
A
B
C
D
E
F



SEC. X-X



吸着ノズルエリア (ハッチング部分, 1.4×1.9)
Vacuum nozzle absorbing area. (1.4mm×1.9mm)

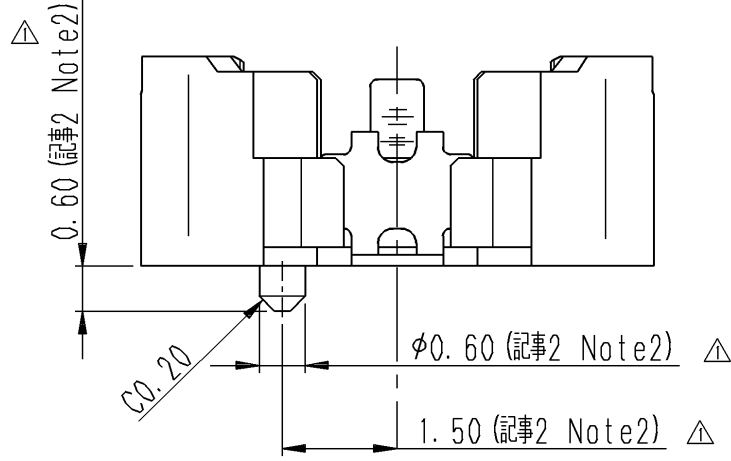
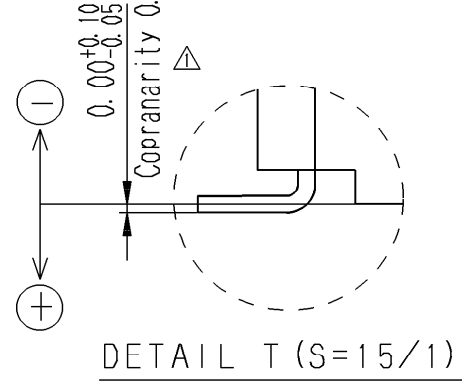


プリント基板パッド寸法 (S=5/1)
Recommended PC Board Layout

パターン禁止エリア (S=5/1, 公差:±0.1)
Area for which patterns are prohibited (Size=5/1, Tolerance:±0.1)

記事 Note

- 性能・取扱いは、仕様書BF-19681-01による。
Refer to the specification BF-19681-01 for characteristics.
- 発注名称 Name used for orders. △
CN048S-0005-※ 0:ボス無し without
位置決めピン Positioning Pin. 1:ボス有り with
- 適合ボタン電池外形:直径φ6.8 高さH2.1
(詳細は性能仕様書BF-19681-01による。)
Dimention of applicable battery: Diameter φ6.8mm Height 2.1mm



部品番号 ITEM	部品名 DESCRIPTION	個数 QNT.	材質・寸度 MATERIAL	記事 CONTENT	分解図番号 PART IDENT
3	CT2631-2	1	PB t0.15	Au/Ni	BB-19683
2	CT2631-1	1			
1	CN048S-04#1N-※	1	LCP (GF)	NATURAL (UL94V-0)	BB-19682

指定外公差 ±0.3 Tolerances ±0.3 unless otherwise specified					
製作図面はBG-19681-01による。 Refer to manufacturing drws. BG-19681-01 梱包仕様書はDJ-19681-01による。 Packaging Method. DJ-19681-01					
尺度 SCALE	10/1	承認 APP.	承認 APP.	検図 CHK.	製図 DRW.
単位 DIMENSION	mm	00°12'22	00°12'22	00°12'21	99°12'03
三角図法 3RD. ANGLE PROJECTION		武山	穴倉	三橋	穴倉

山一電機株式会社 YAMAICHI ELECTRONICS Co.,Ltd.	
分類 (CLASS)	
名称 (TITLE) CN048S-0005-※	
図番 (DRW. NO.) BA-19681	Sheet No. / REV. B

X-ON Electronics

Largest Supplier of Electrical and Electronic Components

Click to view similar products for [Coin Cell Battery Holders](#) category:

Click to view products by [Yamaichi](#) manufacturer:

Other Similar products are found below :

[PDSN-11-D](#) [799-2007](#) [BH44AAB](#) [BH48DL](#) [BH8000](#) [BS-6-1](#) [3035](#) [103](#) [D3](#) [46400000](#) [BC-0403](#) [BH-121-1B](#) [BH-1/2AA-2A](#) [BH-131A](#)
[BH-3101A](#) [BH-3103B](#) [BH-311-1A](#) [BH-311-1D](#) [BH-321-1A](#) [BH-321-1B](#) [BH-321-1D](#) [BH-331-3D](#) [BH-333A](#) [BH-341-1P](#) [BH-342-1A](#) [BH-](#)
[351A](#) [BH-362B](#) [BH-383A](#) [BH-421A](#) [BH-422A](#) [BH-425A](#) [BH-431-1B](#) [BH-463A](#) [BH-511A](#) [BHC-18650-1P](#) [46300000](#) [46600000](#) [799-2001](#)
[SBH-331A](#) [SBH-341-1A](#) [SBH-341-AS](#) [SBH-421-1A](#) [SBH-431-1AS](#) [SBH-441A](#) [SBH-9VA](#) [BH-121-1A](#) [BHC-18650-1A](#) [SBH-421-1AS](#)
[SBH-441AS](#) [3001](#)