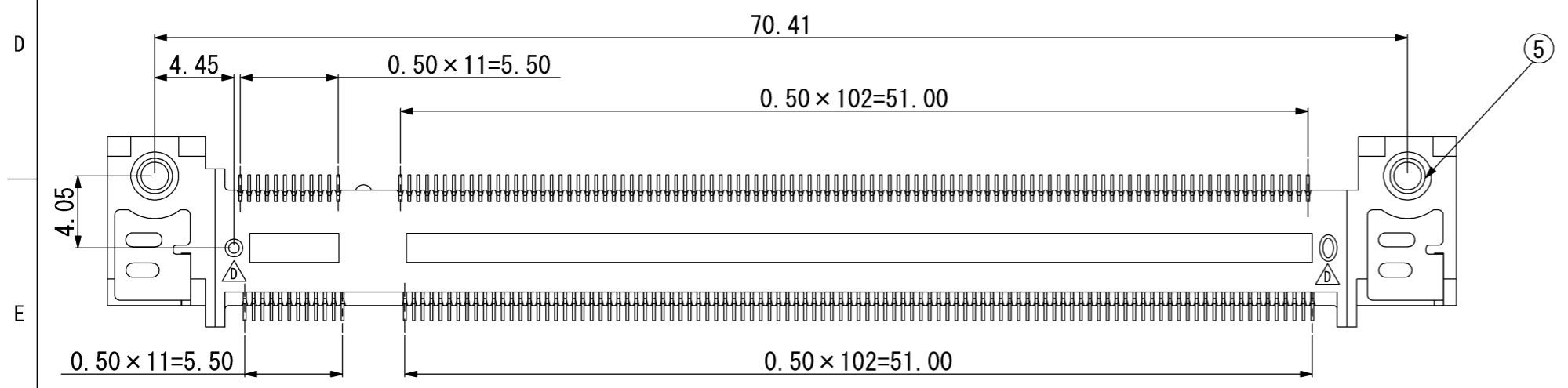
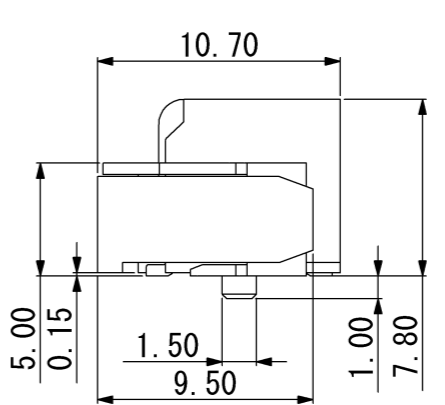
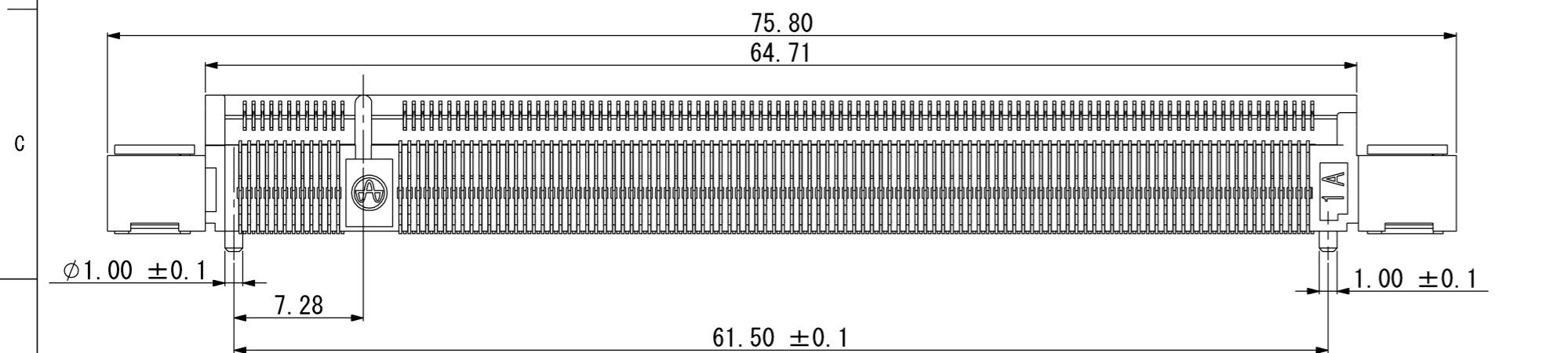
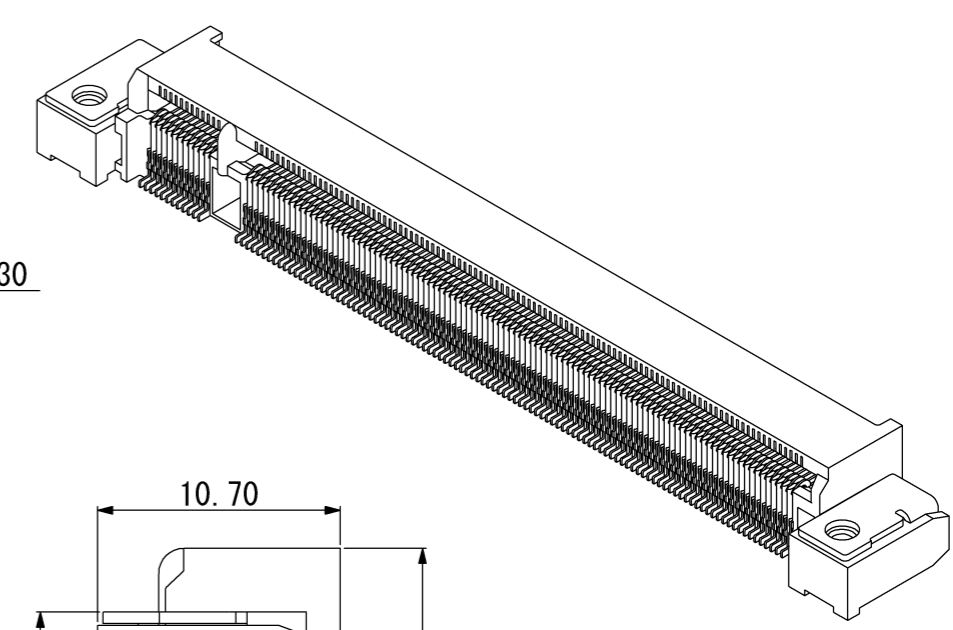
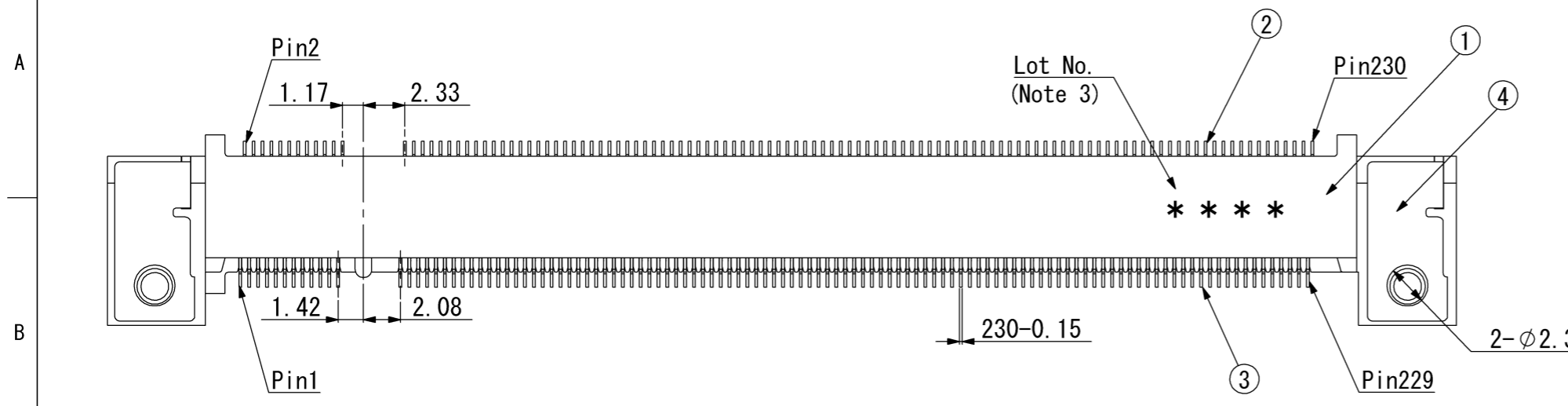


記号x数	変更内容	REVISION DESCRIPTION	承認	検図	担当	年月日	変更通知書No.
△ x 2	誤記修正		大家	海野	高杉	14/03/24	M127645
△ x 4	公差修正		大家	海野	高杉	15/10/05	M130008
△ x 2	形状変更		大家	海野	田口	17/04/07	M132033
△ x							
△ x							



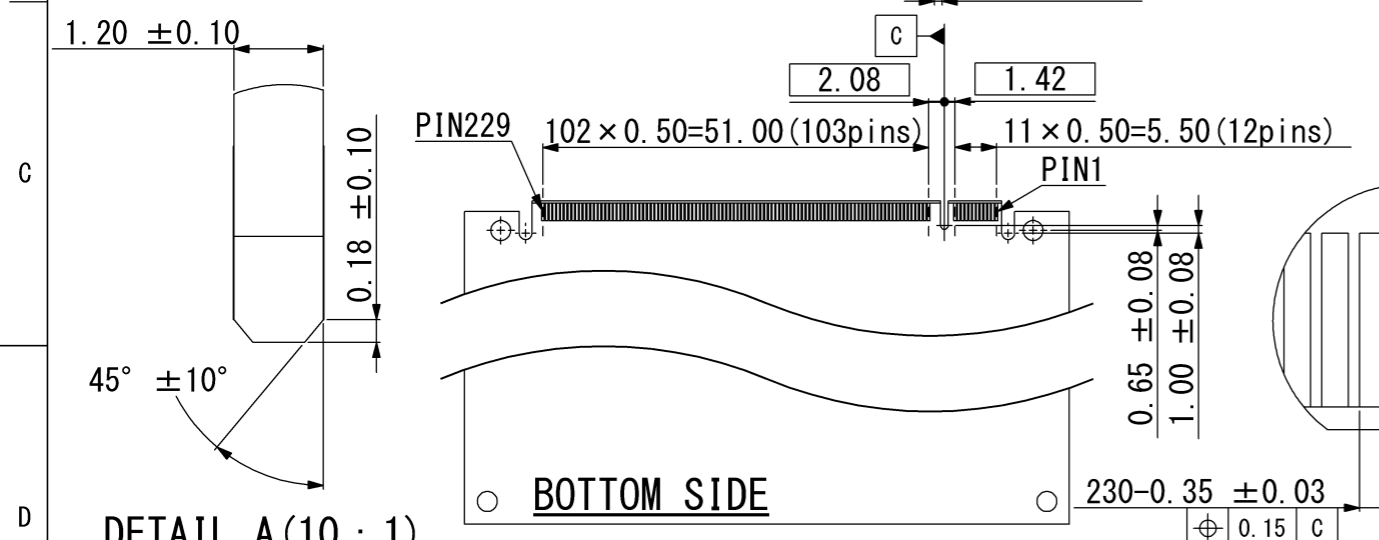
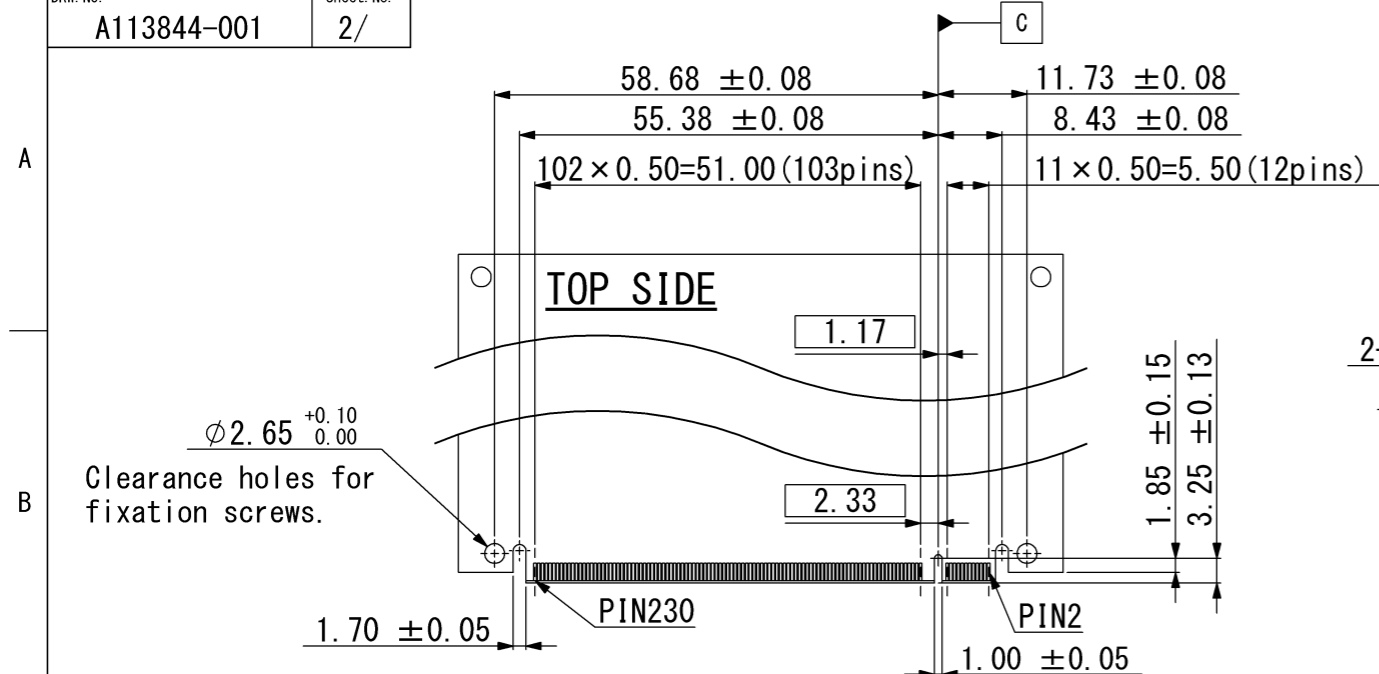
部品番号 ITEM	部品名 DESCRIPTION	個数 QNT	材質・寸度 MATERIAL	記事 CONTENT
5	NUT	2	BS M2	Cu-Ni
4	GND METAL	2	BS t=0.50	Ni-Sn
3	CONTACT-2	115	PB t=0.15	Ni-Au
2	CONTACT-1	115	PB t=0.15	Ni-Au
1	INSULATOR	1	LCP	BLACK

Note  
 1. コネクタを平らな治具にのせた時のコンタクト端子とグランド端子の平面度は0.10[mm]max. とする。  
 Coplanarity of contact and GND metal when the connector is put on flat jig is defined as 0.1[mm]max.  
 2. 性能仕様書はF113844-001による。又、梱包仕様書はR113844-001による。  
 Performance shall conform F113844-001. Standard packaging method shall conform R113844-001.  
 3. 製造ロット表示内容 (Production Lot Indication Content)

2	3	0	5
製造日 (Day of Manufacture) 01~31 : 1~31日 (1~31)			
製造月 (Month of Manufacture) 1~9 : 1~9月 (Jan. ~Sep.)			
X, Y, Z : 10~12月 (Nov. ~Dec.)			
製造年 (Year of Manufacture) 2 : 2012年			

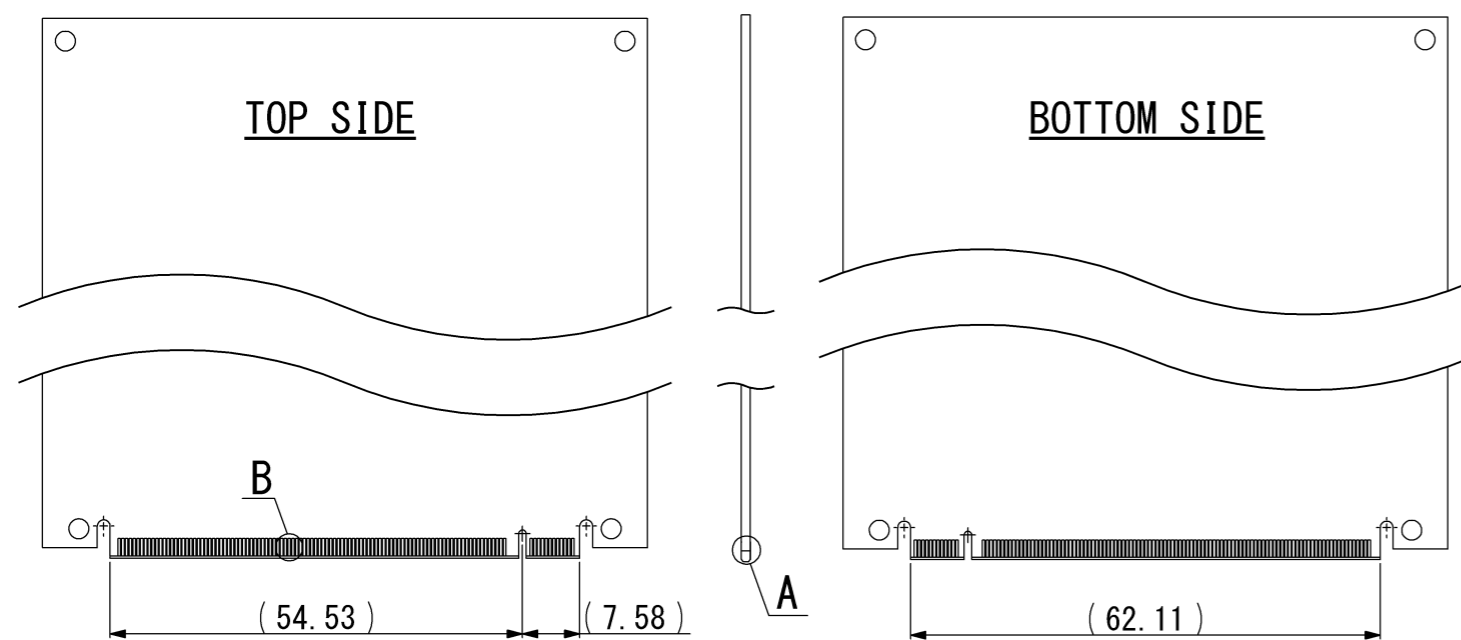
指定外公差 ±0.3 Tolerances ±0.3 unless otherwise specified. ( )寸法は参考値 ( )Reference value.						分類 (CLASS)	
尺度 SCALE	2/1	承認 APP.	承認 APP.	検図 CHK.	製図 DRW.	設計 DSGN.	名称 (TITLE)
単位 DIMENSION	mm		12/05/17	12/05/17	12/05/17	12/05/17	CN113-230-0001 (01) VE
三角図法 3RD. ANGLE PROJECTION			大家	海野	田口	田口	図番 (DRW. NO.) A113844-001
						Sheet No. 1/3	REV. D



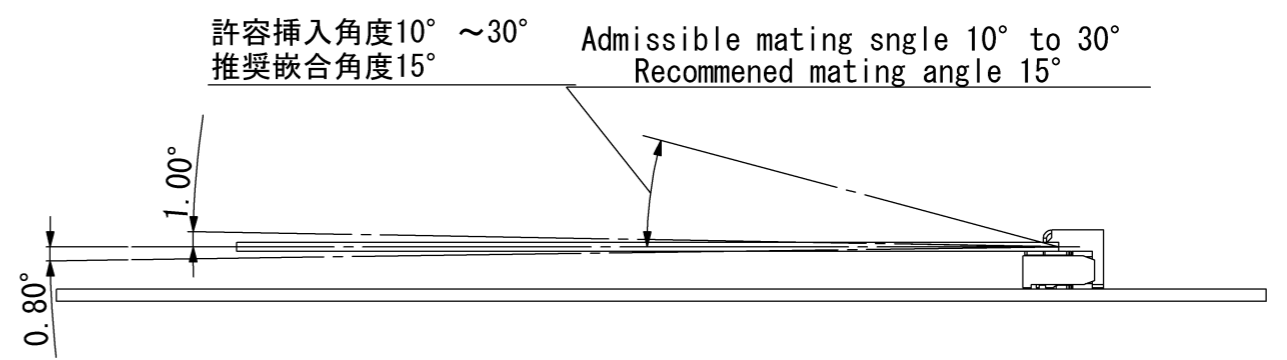
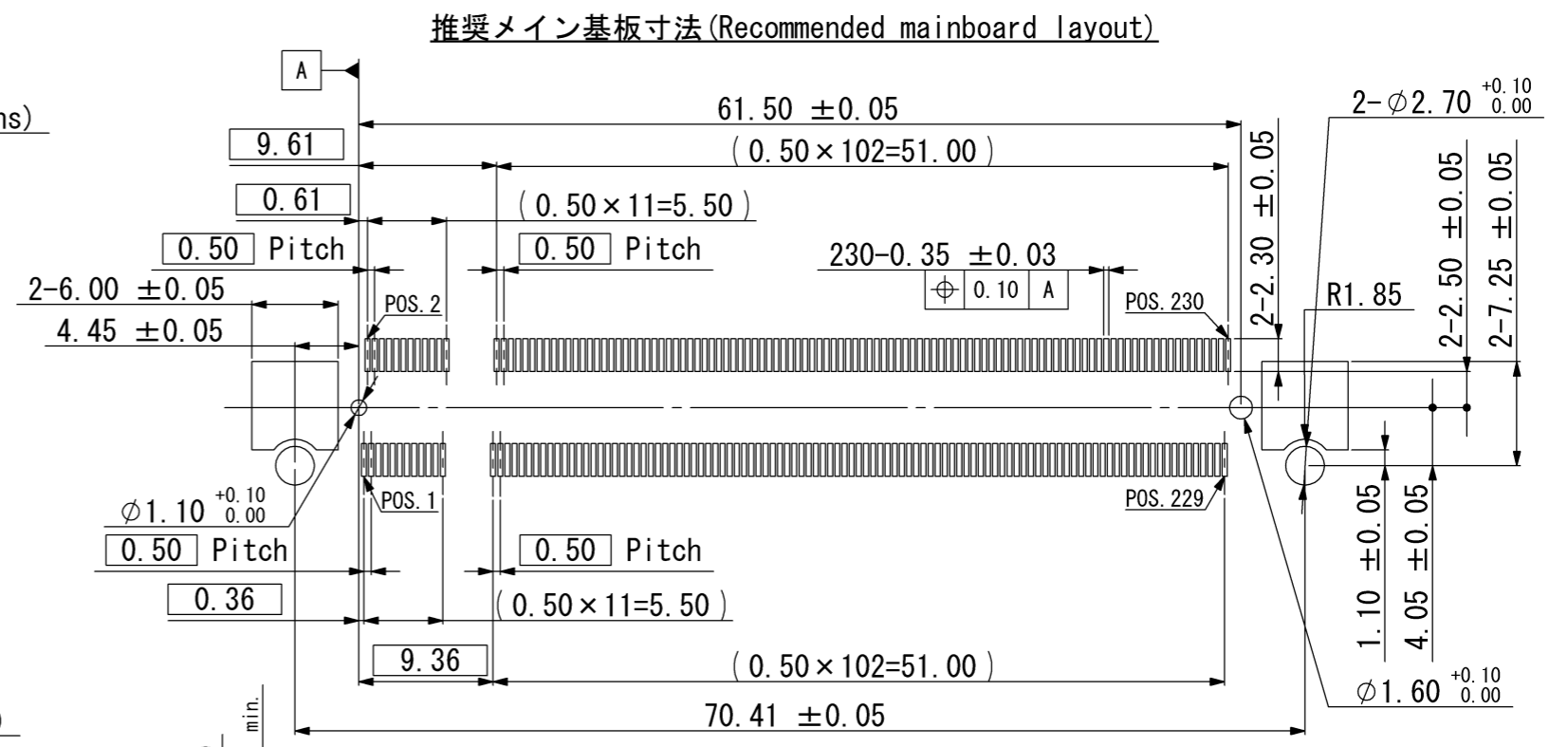


DETAIL A (10 : 1)

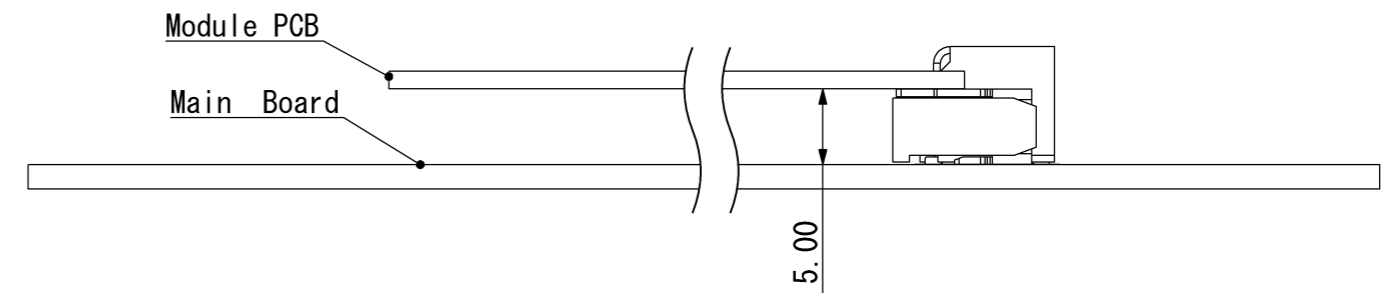
DETAIL B (10 : 1)



推奨基板寸法 (基板をコネクタにネジ止めする場合)  
RECOMMENDED PCB LAYOUT (for screwed & GND connection to the connector)

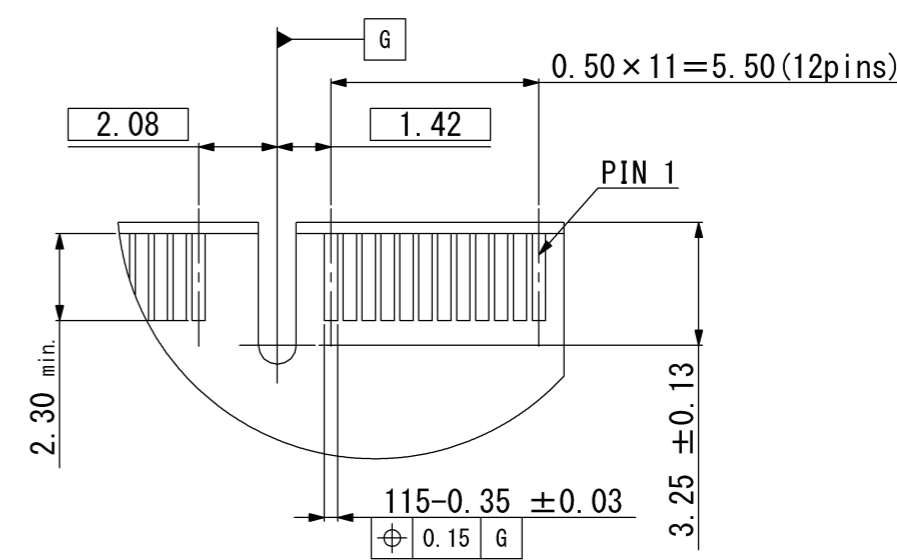
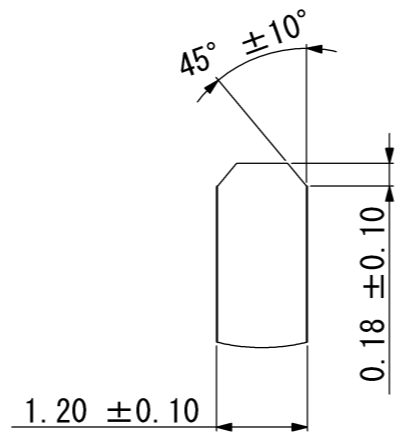
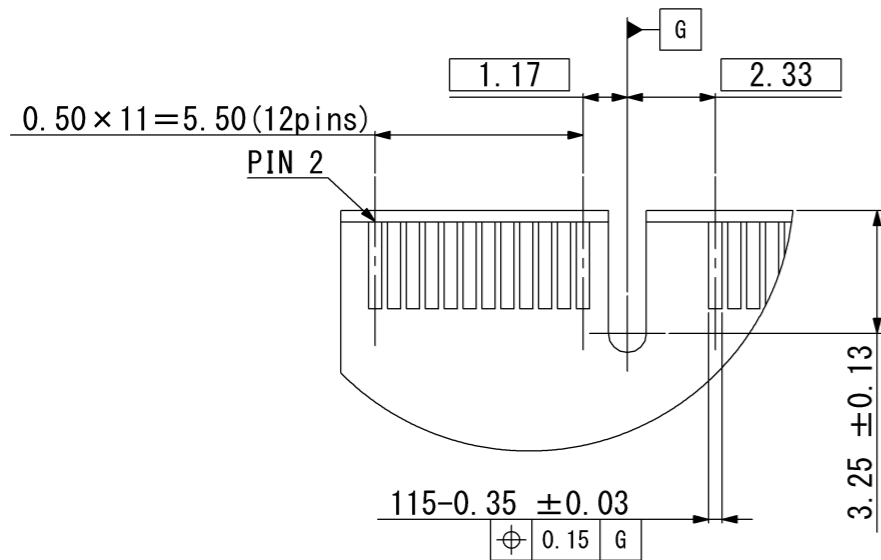
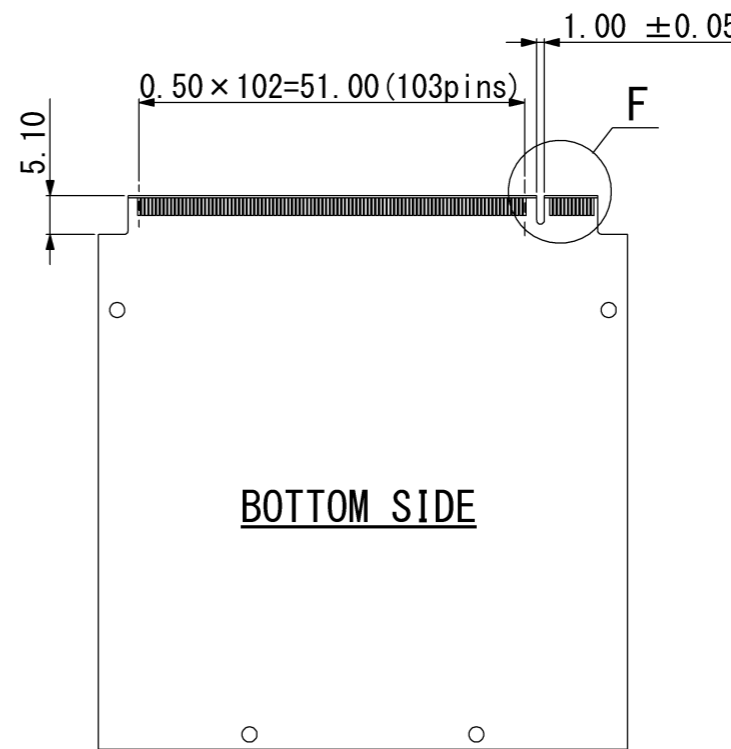
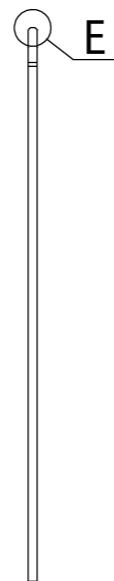
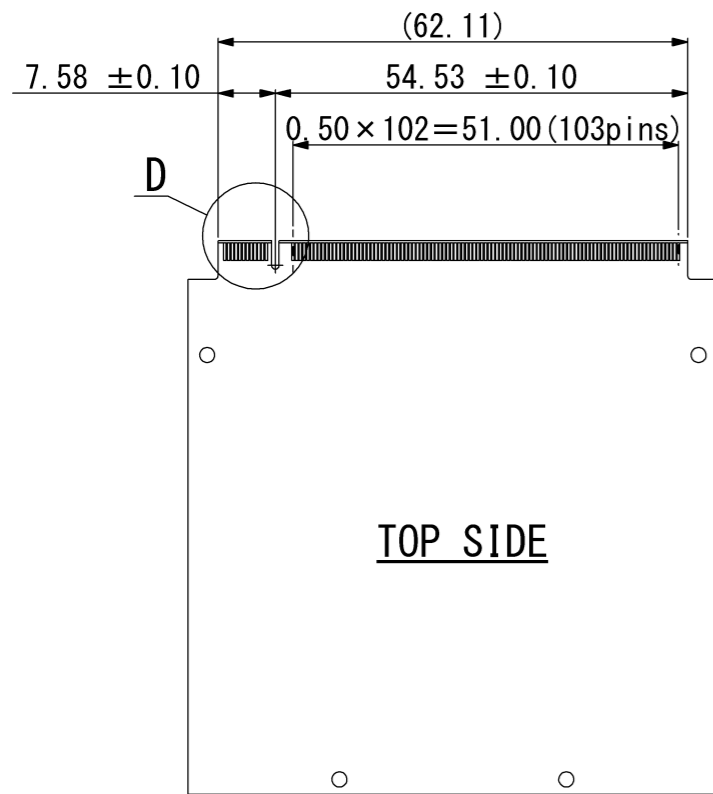


推奨嵌合角度と許容固定角度  
Recommended mating and fixation angles



指定外公差 $\pm 0.3$ Tolerances $\pm 0.3$ unless otherwise specified. ( )寸法は参考値 ( )Reference value.						分類 (CLASS)			
尺度 (SCALE)	1/1	承認 (APP.)	承認 (APP.)	検図 (CHK.)	製図 (DRW.)	設計 (DSGN.)	名称 (TITLE)		
単位 (DIMENSION)	mm		12/05/17	12/05/17	12/05/17	12/05/17	CN113-230-0001 (01) VE		
三角図法 (3RD. ANGLE PROJECTION)			大家	海野	田口	田口	図番 (DRW. NO.)	Sheet No.	REV.
							A113844-001	2/	D

推奨基板寸法 (基板をコネクタに固定しない場合)  
 RECOMMENDED PCB LAYOUT (without screwed fixation to the connector)



DETAIL D (5:1)

DETAIL E (10:1)

DETAIL F (5:1)

指定外公差 ±0.3 Tolerances ±0.3 unless otherwise specified. ( )寸法は参考値 ( )Reference value.						山一電機株式会社 YAMAICHI ELECTRONICS Co.,Ltd.	
尺度 SCALE	1/1	承認 APP.	承認 APP.	検図 CHK.	製図 DRW.	設計 DSGN.	分類 (CLASS)
単位 DIMENSION	mm		12/05/17	12/05/17	12/05/17	12/05/17	名称 (TITLE) CN113-230-0001 (01) VE
三角図法 3RD. ANGLE PROJECTION			大家	海野	田口	田口	図番 (DRW. NO.) A113844-001
							Sheet No. 3/
							REV. D

## X-ON Electronics

Largest Supplier of Electrical and Electronic Components

*Click to view similar products for [Standard Card Edge Connectors](#) category:*

*Click to view products by [Yamaichi](#) manufacturer:*

Other Similar products are found below :

[CR7E-30DB-3.96E\(72\)](#) [6364499-1](#) [6565204-6](#) [PKC-156](#) [1437274-4](#) [147889-1](#) [1489165-4](#) [EBT15622B2X](#) [1-582587-1](#) [284-0102-12100](#)  
[286-0052-12101A](#) [306022901000000](#) [307-012-502-202](#) [307-056-520-300](#) [2129318-1](#) [245-062-520-350](#) [287-0032-12101](#) [306-028-525-102](#)  
[307-072-526-202](#) [345-060-559-303](#) [392-008-559-201](#) [534671-1](#) [341-240-317](#) [345-044-500-300](#) [346-240-318](#) [395-100-524-300](#) [09-07-2032](#)  
[10035388-802LF](#) [10115859-011LF](#) [10122859-009LF](#) [10127905-B04B24BLF](#) [530555-1](#) [5-678046-1](#) [73726-0005](#) [66308-1](#) [1-1437275-6](#)  
[PEC-07-02-T-S-A](#) [346-014-520-801](#) [307-048-502-202](#) [CE100F22-9-C](#) [CE100F26-7-C](#) [CE100F28-3-D](#) [CE156F18-9-C](#) [CE156F22-5-D](#)  
[CE156F22-9-C](#) [CT100F22-2-D](#) [CT100F22-3-D](#) [CT100F24-2-D](#) [CT100F24-3-D](#) [CT100F24-6-C](#)