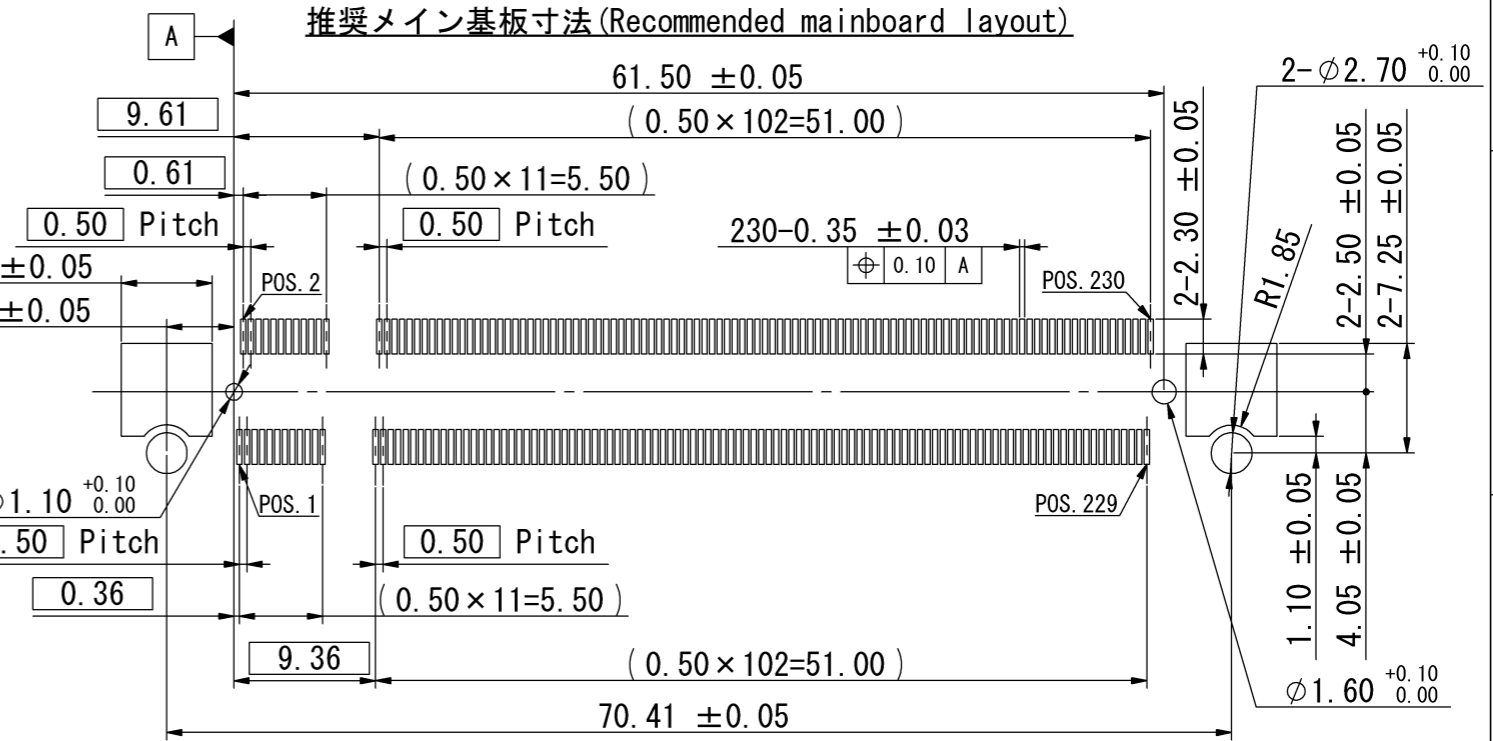
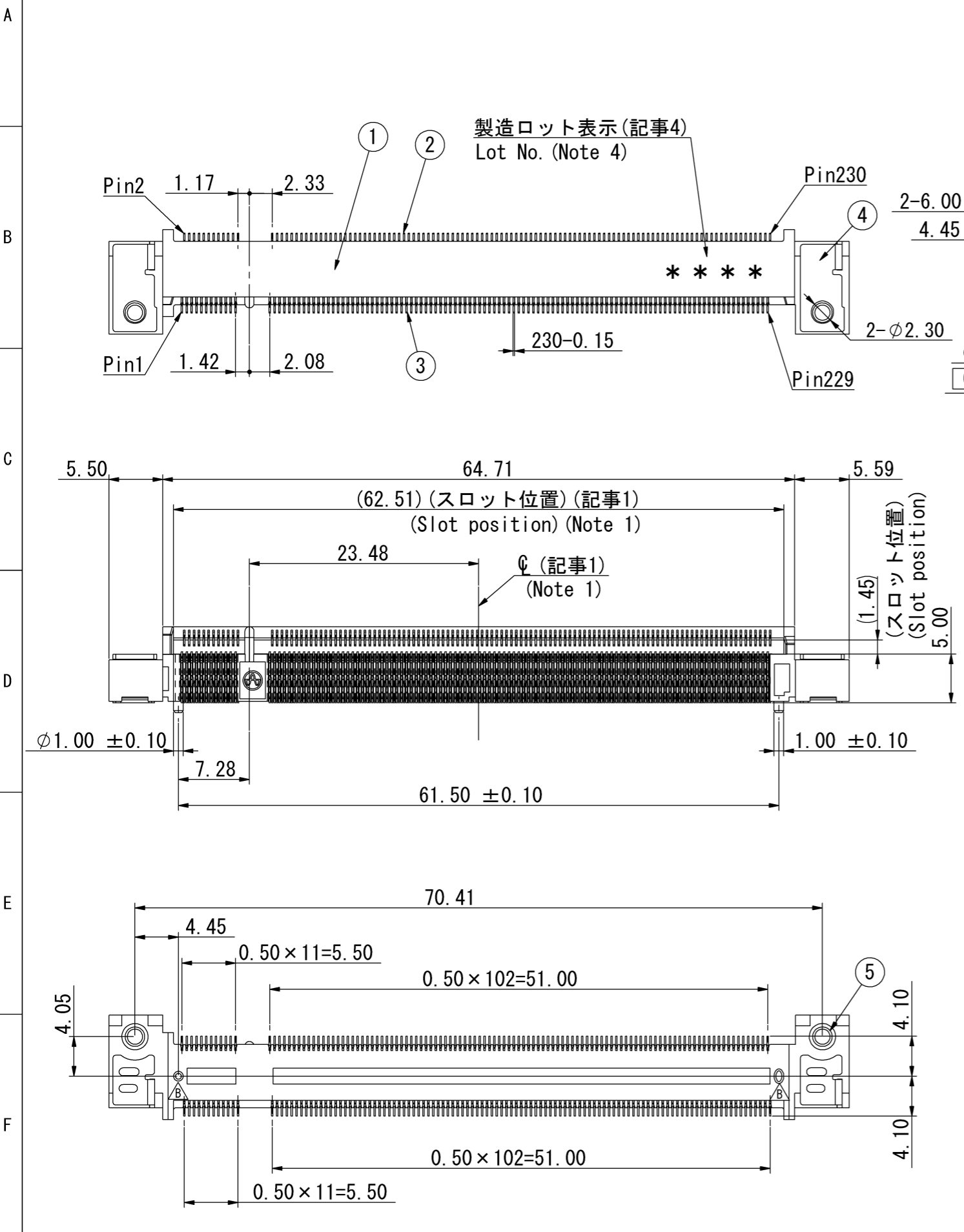


記号x数	変更内容	REVISION DESCRIPTION	承認	検図	担当	年月日	変更通知書No.
△ x 2	形状変更		大家	海野	田口	17/04/07	M132033
△ x							
△ x							
△ x							

CONFIDENTIAL



- 記事 (Note)
- φ はモジュールスロット部(62.51mm)のセンターを示す。
φ indicates the centerline of module slot(62.51mm)
 - コネクタを平らな治具にのせた時のコンタクト端子とグランド端子の平面度は0.10[mm]max.とする。
Coplanarity of contact and GND metal when the connector is put on flat jig is defined as 0.10[mm]max.
 - 性能仕様書はF114085-001による。また、梱包仕様書はR114085-001による。
Performance shall conform F114085-001. Standard packaging method shall conform R114085-001.
 - 製造ロット表示内容 (Production Lot Indication Content)

2305

製造日 (Day of Manufacture)	01~31:1~31日 (1~31)
製造月 (Month of Manufacture)	1~9:1~9月 (Jan. ~ Sep.) X, Y, Z: 10~12月 (Nov. ~ Dec.)
製造年 (Year of Manufacture)	2:2012年

部品番号	部品名	個数	材質・寸度	記事
ITEM	DESCRIPTION	QNT	MATERIAL	CONTENT
5	ナット (NUT)	2	BS M2	Cu-Ni
4	グランド端子 (GND METAL)	2	BS t=0.50	Ni-Sn
3	コンタクト-2 (CONTACT-2)	115	PB t=0.15	Ni-Au
2	コンタクト-1 (CONTACT-1)	115	PB t=0.15	Ni-Au
1	インシュレータ (INSULATOR)	1	LCP	黒色 (BLACK)

指定公差 ±0.3
Tolerances ±0.3 unless otherwise specified.

() 寸法は参考値
() Reference value.

分類 (CLASS)

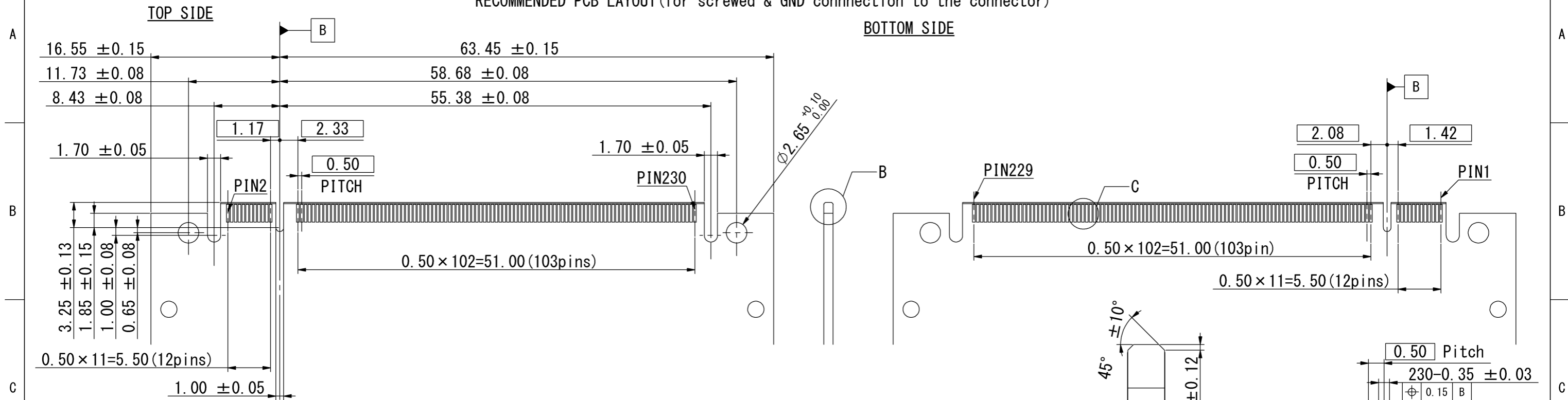
名称 (TITLE)
CN113-230-0001VE

図番 (DRW. NO.)
A114085-001

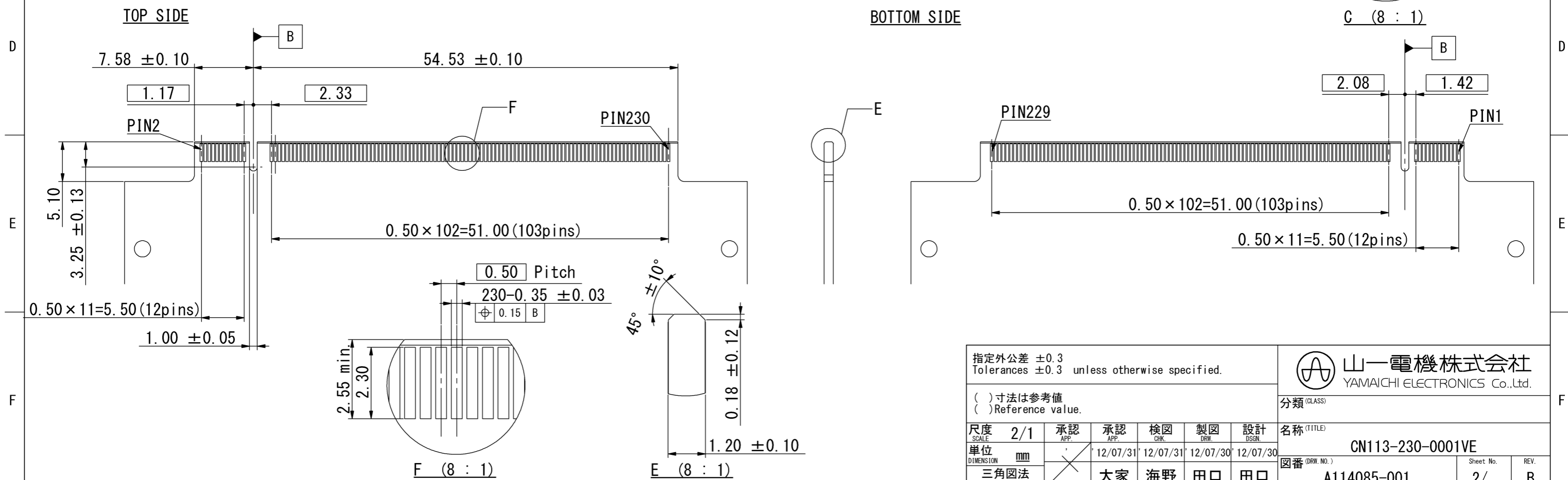
Sheet No. 1/3
REV. B

尺度	承認	承認	検図	製図	設計
SCALE	APP.	APP.	CHK.	DRW.	DSGN.
2/1					
単位					
DIMENSION					
mm					
三角図法					
3RD. ANGLE PROJECTION					

推奨基板寸法(基板をコネクタにネジ止めする場合)
 RECOMMENDED PCB LAYOUT (for screwed & GND connection to the connector)



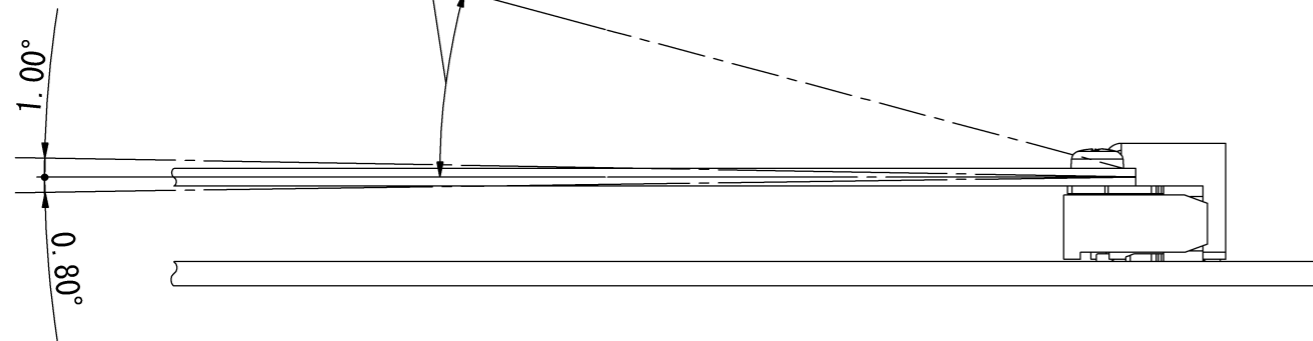
推奨基板寸法(基板をコネクタにネジ止めしない場合)
 RECOMMENDED PCB LAYOUT (without screwed fixation to the connector)



指定外公差 ±0.3 Tolerances ±0.3 unless otherwise specified.						山一電機株式会社 YAMAICHI ELECTRONICS Co.,Ltd.	
() 寸法は参考値 () Reference value.						分類 (CLASS)	
尺度 SCALE	2/1	承認 APP.	承認 APP.	検図 CHK.	製図 DRW.	設計 DSGN.	名称 (TITLE)
単位 DIMENSION	mm		12/07/31	12/07/31	12/07/30	12/07/30	CN113-230-0001VE
三角図法 3RD. ANGLE PROJECTION			大家	海野	田口	田口	図番 (DRW. NO.)
							A114085-001
							Sheet No. 2/
							REV. B

許容挿入角度10° ~30°
推奨嵌合角度15°

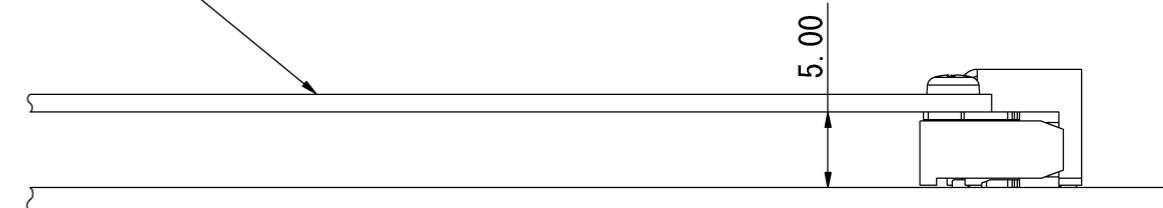
Admissible mating angle 10° to 30°
Recommended mating angle 15°




モジュール推奨嵌合角度と許容固定角度
Recommended mating and fixation angles of module

モジュール
Module PCB

メイン基板
Main Board



モジュール嵌合状態
Module inserted position

指定外公差 ±0.3 Tolerances ±0.3 unless otherwise specified.						 山一電機株式会社 YAMAICHI ELECTRONICS Co.,Ltd.	
()寸法は参考値 ()Reference value.							
尺度 SCALE	2/1	承認 APP.	承認 APP.	検図 CHK.	製図 DRW.	設計 DSGN.	名称 (TITLE)
単位 DIMENSION	mm		12/07/31	12/07/31	12/07/30	12/07/30	CN113-230-0001VE
三角図法 3RD. ANGLE PROJECTION			大家	海野	田口	田口	図番 (DRW. NO.)
							A114085-001
							Sheet No. 3/
							REV. B

X-ON Electronics

Largest Supplier of Electrical and Electronic Components

Click to view similar products for [Standard Card Edge Connectors](#) category:

Click to view products by [Yamaichi](#) manufacturer:

Other Similar products are found below :

[CR7E-30DB-3.96E\(72\)](#) [6364499-1](#) [6565204-6](#) [PKC-156](#) [1437274-4](#) [147889-1](#) [1489165-4](#) [EBT15622B2X](#) [1-582587-1](#) [284-0102-12100](#)
[286-0052-12101A](#) [306022901000000](#) [307-012-502-202](#) [307-056-520-300](#) [2129318-1](#) [245-062-520-350](#) [287-0032-12101](#) [306-028-525-102](#)
[307-072-526-202](#) [345-060-559-303](#) [392-008-559-201](#) [534671-1](#) [341-240-317](#) [345-044-500-300](#) [346-240-318](#) [395-100-524-300](#) [09-07-2032](#)
[10035388-802LF](#) [10115859-011LF](#) [10122859-009LF](#) [10127905-B04B24BLF](#) [530555-1](#) [5-678046-1](#) [73726-0005](#) [66308-1](#) [1-1437275-6](#)
[PEC-07-02-T-S-A](#) [346-014-520-801](#) [307-048-502-202](#) [CE100F22-9-C](#) [CE100F26-7-C](#) [CE100F28-3-D](#) [CE156F18-9-C](#) [CE156F22-5-D](#)
[CE156F22-9-C](#) [CT100F22-2-D](#) [CT100F22-3-D](#) [CT100F24-2-D](#) [CT100F24-3-D](#) [CT100F24-6-C](#)