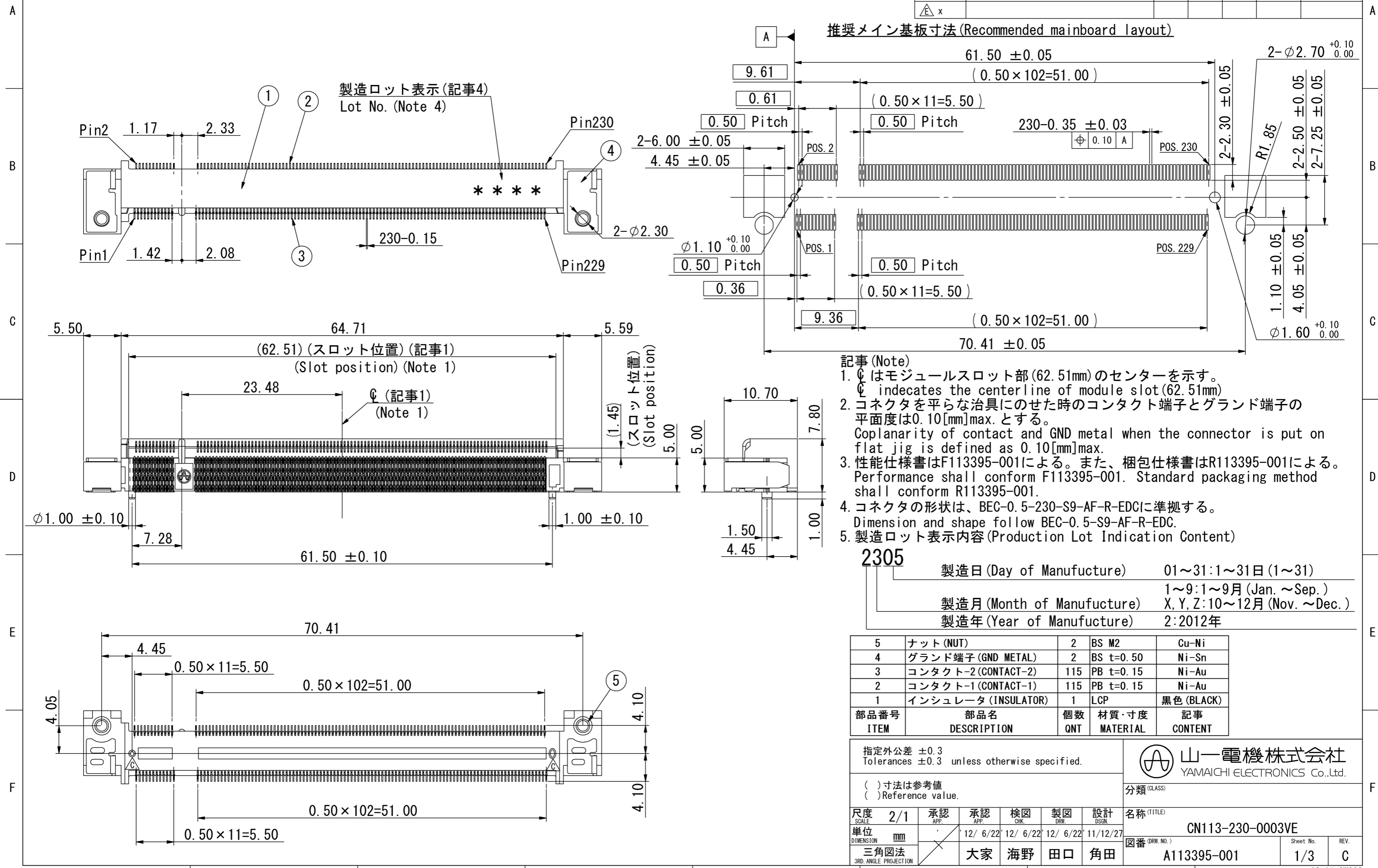


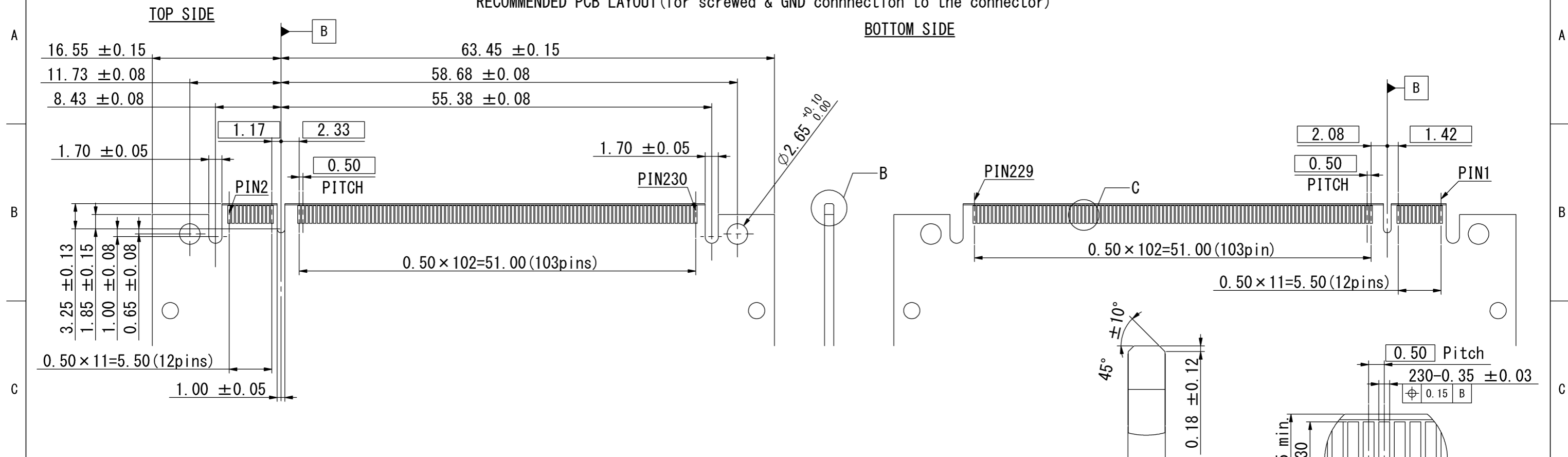
記号x数	変更内容	REVISION DESCRIPTION	承認	検図	担当	年月日	変更通知書No.
△ x 1	記事追記		大家	海野	伊藤	13/10/17	M126979
△ x 2	形状変更		大家	海野	田口	17/04/07	M132033
△ x							
△ x							

CONFIDENTIAL



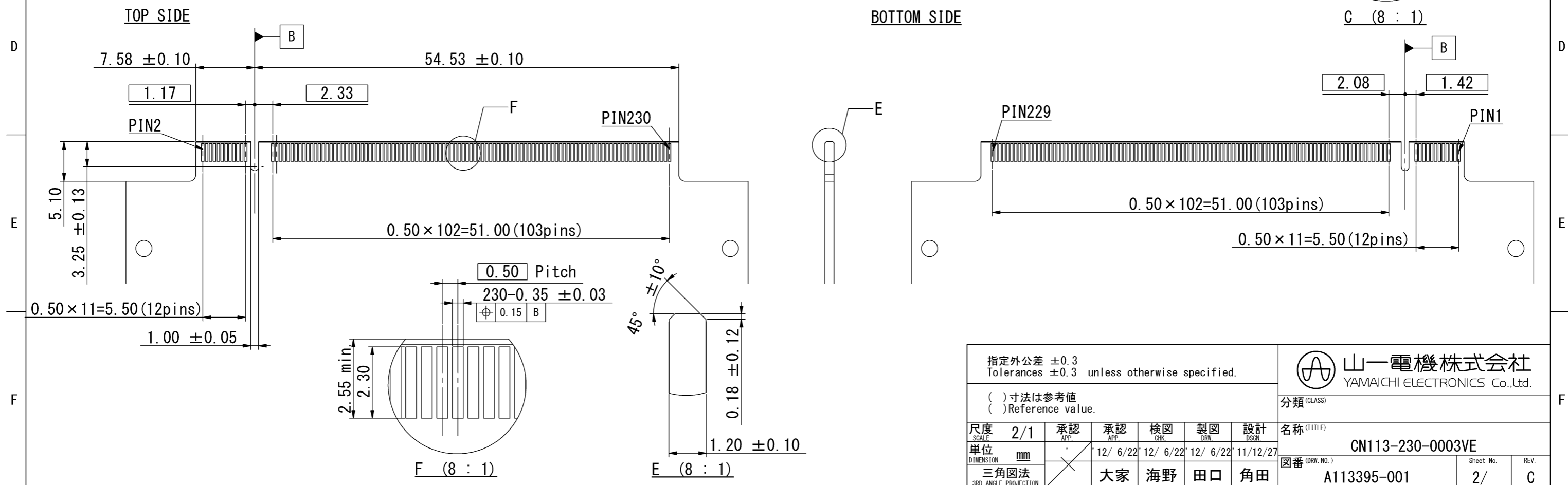
推奨基板寸法(基板をコネクタにネジ止めする場合)

RECOMMENDED PCB LAYOUT (for screwed & GND connection to the connector)



推奨基板寸法(基板をコネクタにネジ止めしない場合)

RECOMMENDED PCB LAYOUT (without screwed fixation to the connector)



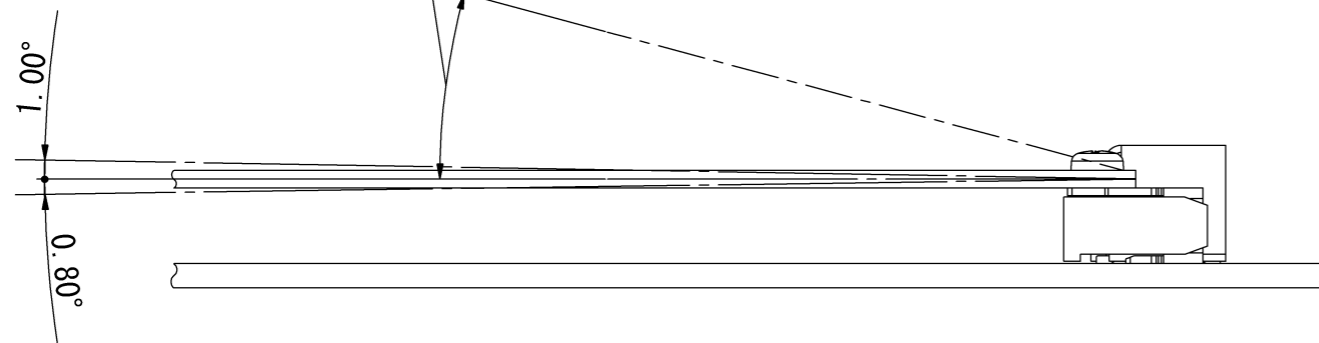
指定外公差 ±0.3 Tolerances ±0.3 unless otherwise specified.									
() 寸法は参考値 () Reference value.						分類 (CLASS)			
尺度 SCALE	2/1	承認 APP.	承認 APP.	検図 CHK.	製図 DRW.	設計 DSGN.	名称 (TITLE) CN113-230-0003VE		
単位 DIMENSION	mm		12/ 6/22	12/ 6/22	12/ 6/22	11/12/27	図番 (DRW. NO.) A113395-001		
三角図法 3RD. ANGLE PROJECTION			大家	海野	田口	角田	Sheet No. 2/	REV. C	A3-A2-SW008

A
B
C
D
E
F

A
B
C
D
E
F

許容挿入角度10° ~30°
推奨嵌合角度15°

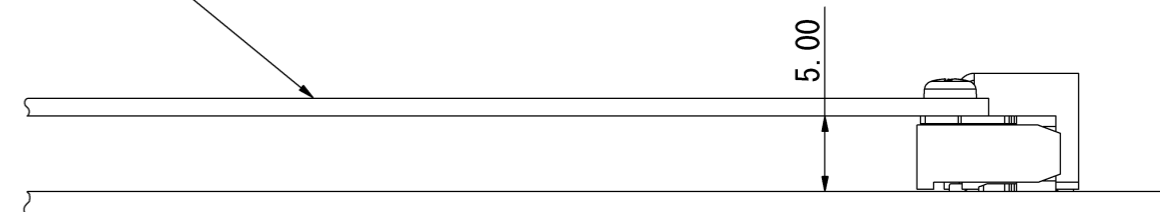
Admissible mating angle 10° to 30°
Recommended mating angle 15°




モジュール推奨嵌合角度と許容固定角度
Recommended mating and fixation angles of module

モジュール
Module PCB

メイン基板
Main Board



モジュール嵌合状態
Module inserted position

指定外公差 ±0.3 Tolerances ±0.3 unless otherwise specified.						 山一電機株式会社 YAMAICHI ELECTRONICS Co.,Ltd.	
()寸法は参考値 ()Reference value.						分類 (CLASS)	
尺度 SCALE	2/1	承認 APP.	承認 APP.	検図 CHK.	製図 DRW.	設計 DSGN.	名称 (TITLE)
単位 DIMENSION	mm		12/ 6/22	12/ 6/22	12/ 6/22	11/12/27	CN113-230-0003VE
三角図法 3RD. ANGLE PROJECTION			大家	海野	田口	角田	図番 (DRW. NO.) A113395-001
						Sheet No. 3/	REV. C

X-ON Electronics

Largest Supplier of Electrical and Electronic Components

Click to view similar products for [Standard Card Edge Connectors](#) category:

Click to view products by [Yamaichi](#) manufacturer:

Other Similar products are found below :

[CR7E-30DB-3.96E\(72\)](#) [6364499-1](#) [6565204-6](#) [PKC-156](#) [1437274-4](#) [147889-1](#) [1489165-4](#) [EBT15622B2X](#) [1-582587-1](#) [284-0102-12100](#)
[286-0052-12101A](#) [306022901000000](#) [307-012-502-202](#) [307-056-520-300](#) [2129318-1](#) [245-062-520-350](#) [287-0032-12101](#) [306-028-525-102](#)
[307-072-526-202](#) [345-060-559-303](#) [392-008-559-201](#) [534671-1](#) [341-240-317](#) [345-044-500-300](#) [346-240-318](#) [395-100-524-300](#) [09-07-2032](#)
[10035388-802LF](#) [10115859-011LF](#) [10122859-009LF](#) [10127905-B04B24BLF](#) [530555-1](#) [5-678046-1](#) [73726-0005](#) [66308-1](#) [1-1437275-6](#)
[PEC-07-02-T-S-A](#) [346-014-520-801](#) [307-048-502-202](#) [CE100F22-9-C](#) [CE100F26-7-C](#) [CE100F28-3-D](#) [CE156F18-9-C](#) [CE156F22-5-D](#)
[CE156F22-9-C](#) [CT100F22-2-D](#) [CT100F22-3-D](#) [CT100F24-2-D](#) [CT100F24-3-D](#) [CT100F24-6-C](#)