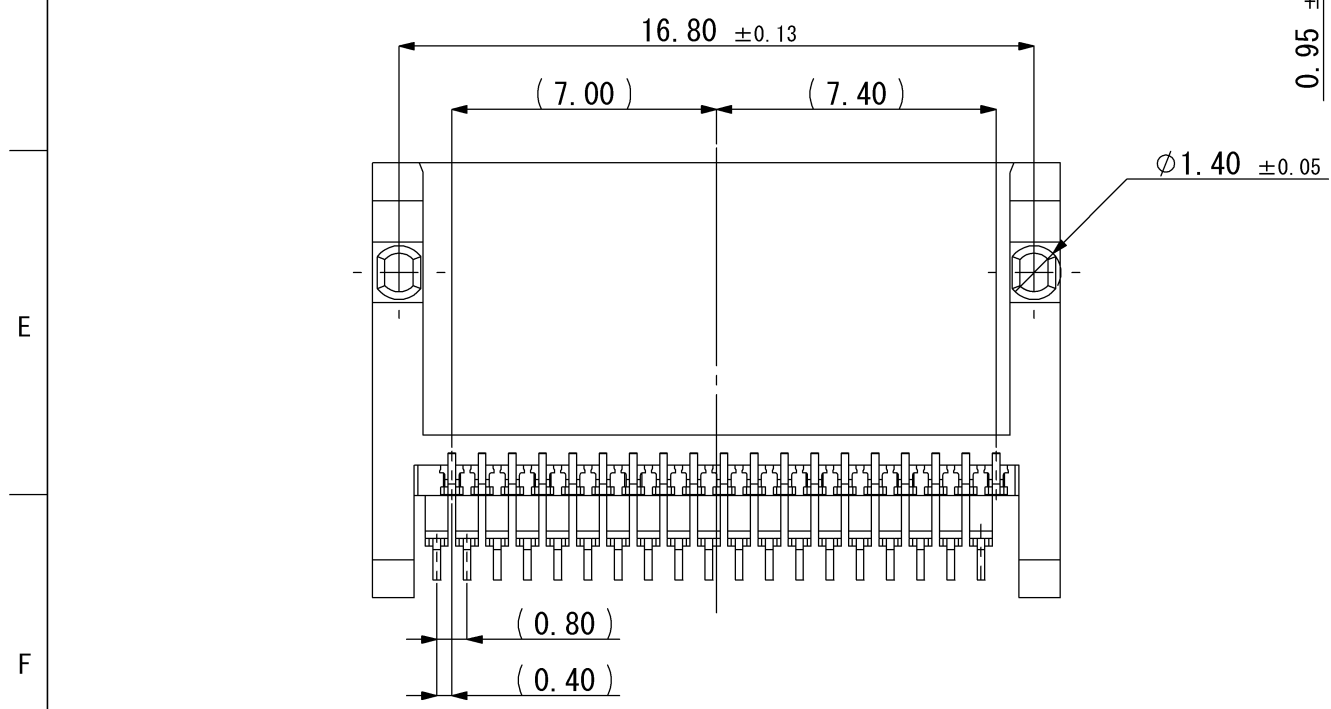
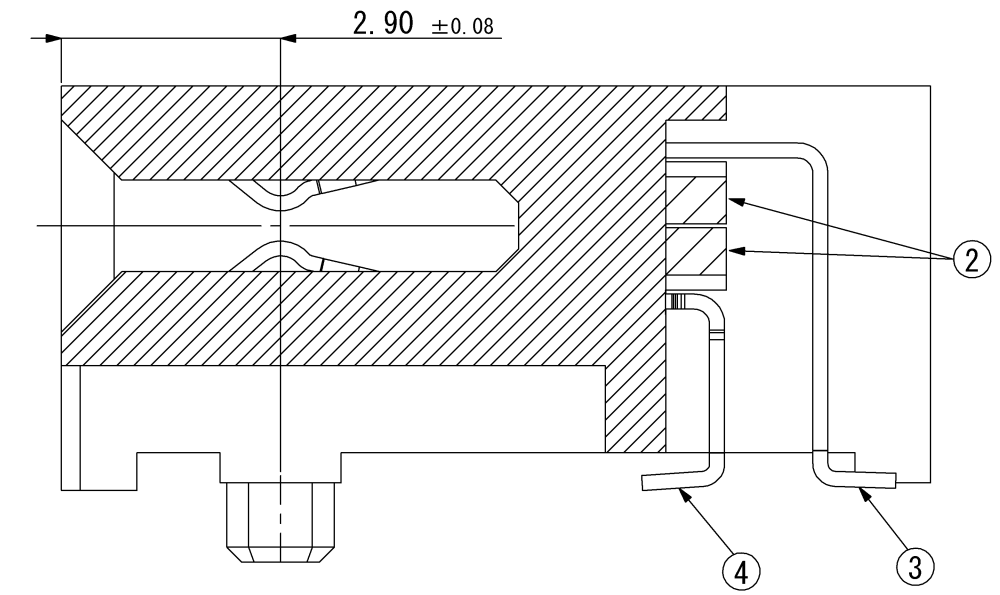
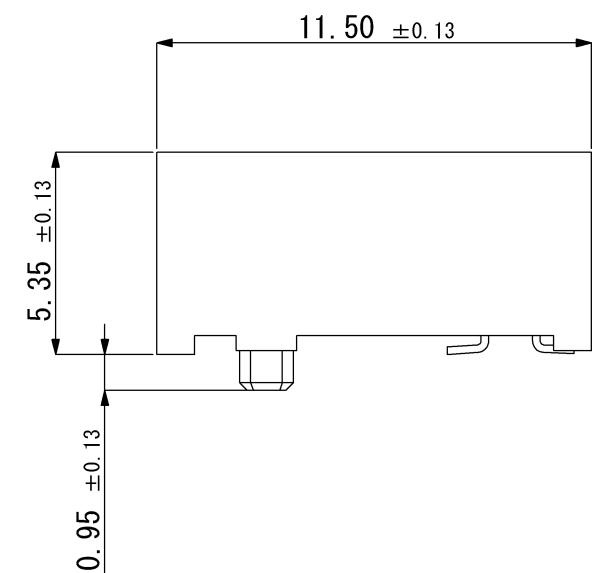
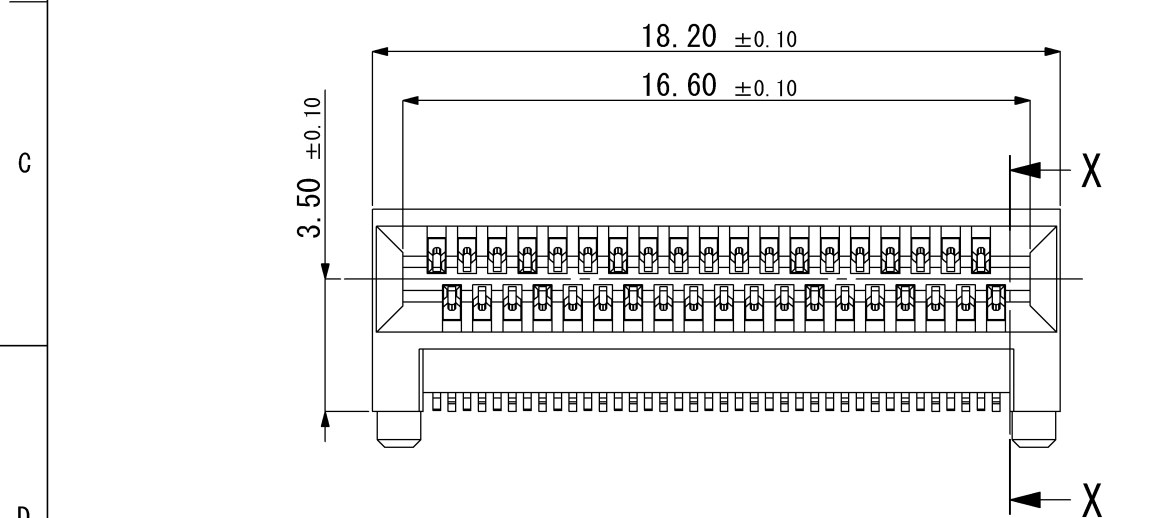
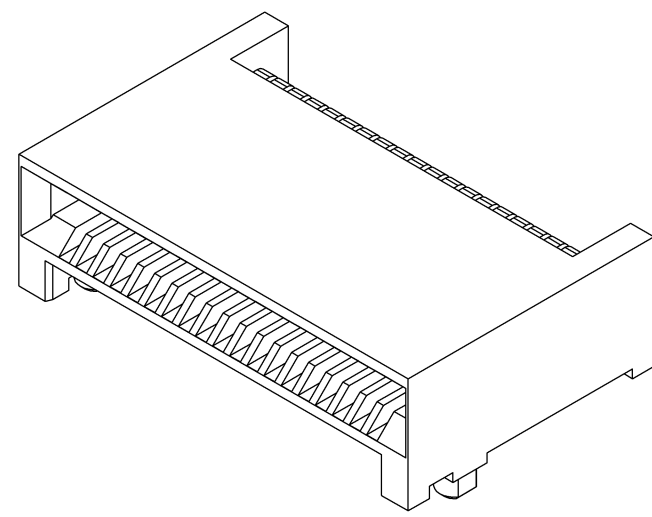
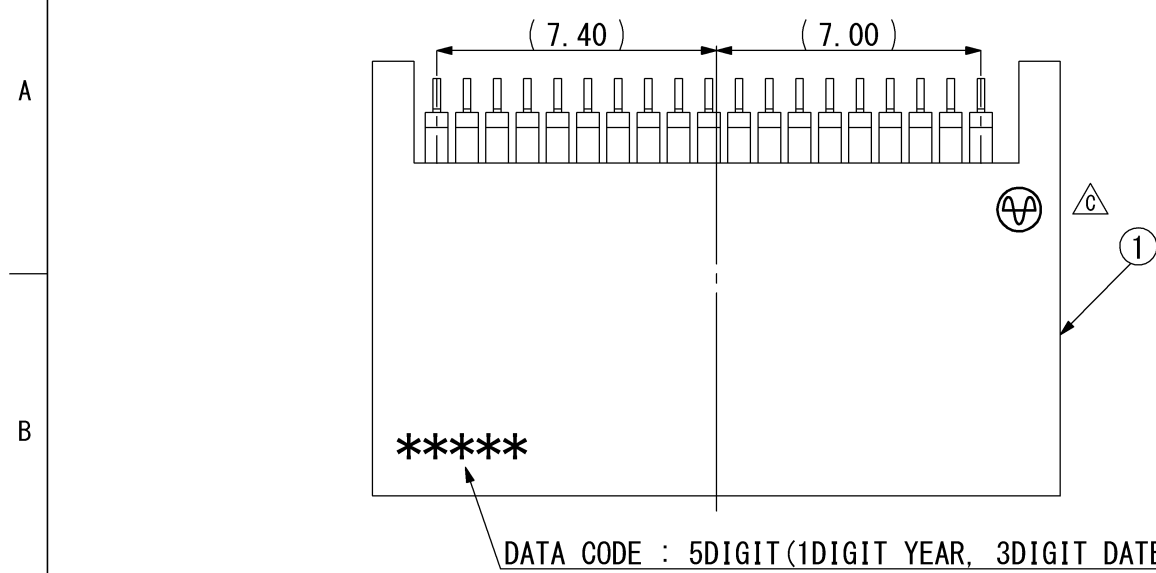
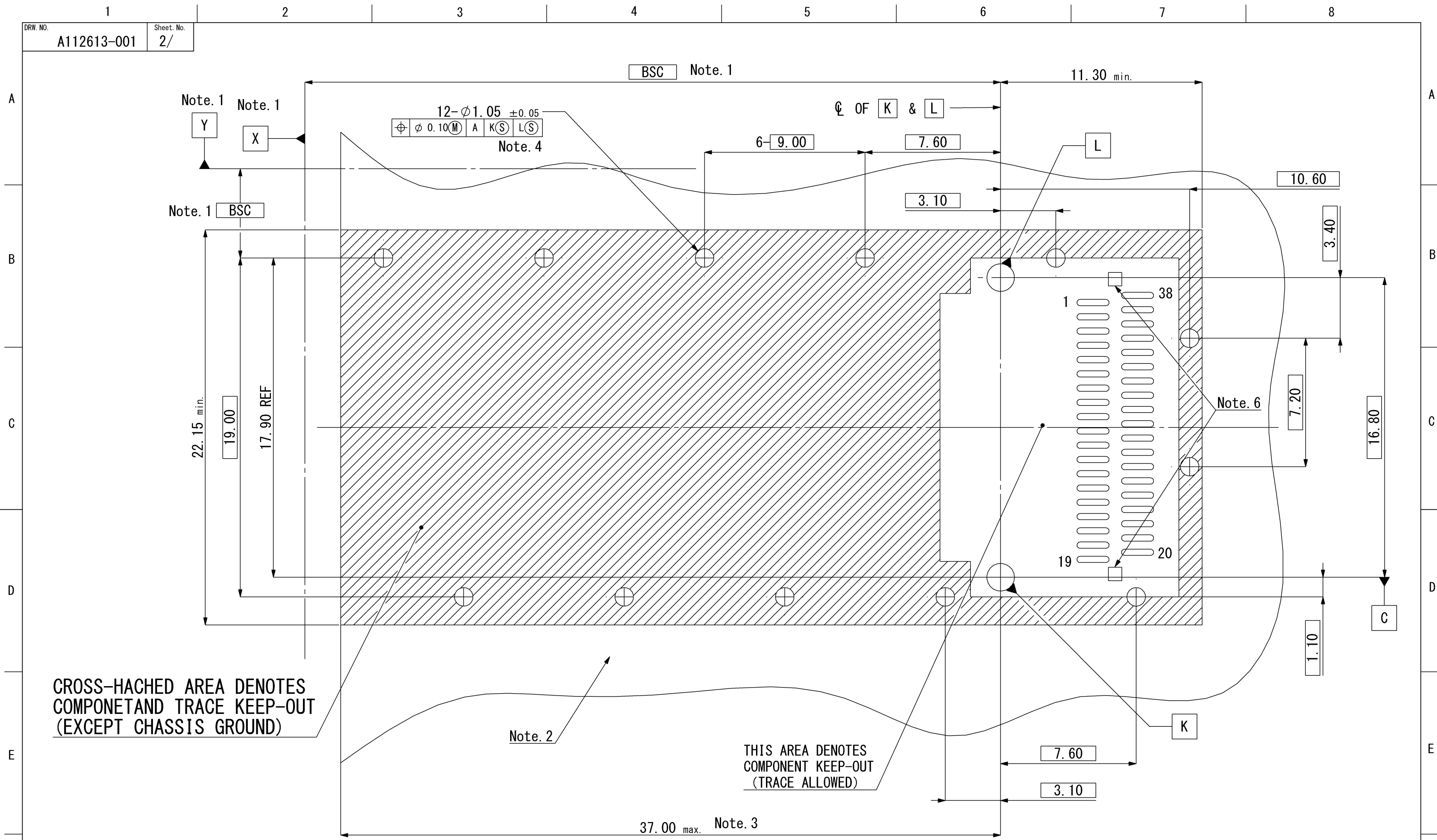


記号x数	変更内容 REVISION DESCRIPTION	承認	検図	担当	年月日	変更通知書No.
△ x 1	材料変更	伊東	佐藤	松多	12/12/25	M125755
△ x 1	山一マーク位置変更	伊東	佐藤	松多	16/03/25	M130586
△ x						
△ x						
△ x						



4	Contact (Lower)	19	PB t0.20	Contact Area: Ni Base 2.5-4.5 μm, Au0.76 μm Min. ,Terminal Area: Sn1.0-3.0 μm
3	Contact (Upper)	19	PB t0.20	Contact Area: Ni Base 2.5-4.5 μm, Au0.76 μm Min. ,Terminal Area: Sn1.0-3.0 μm
2	Mold	2	LCP	BLACK(UL94 V-0)
1	HOUSING	1	LCP	BLACK(UL94 V-0)
部品番号 ITEM	部品名 DESCRIPTION	個数 QNT.	材質・寸法 MATERIAL	記事 CONTENT

山一電機株式会社 YAMAICHI ELECTRONICS Co.,Ltd.						分類 (CLASS)	QSFP Connector
						名称 (TITLE)	CN120-038-0001
尺度 (SCALE)	5/1	承認 (APP.)	承認 (APP.)	検図 (CHK.)	製図 (DRW.)	設計 (DSGN.)	図番 (DRW. NO.)
単位 (DIMENSION)	mm		11/05/25	11/05/25	11/05/24	11/05/24	A112613-001
三角図法 (3RD. ANGLE PROJECTION)			T. Ito	S. Yoshida	S. Morita	T. Ito	Sheet No. 1/3 REV. C



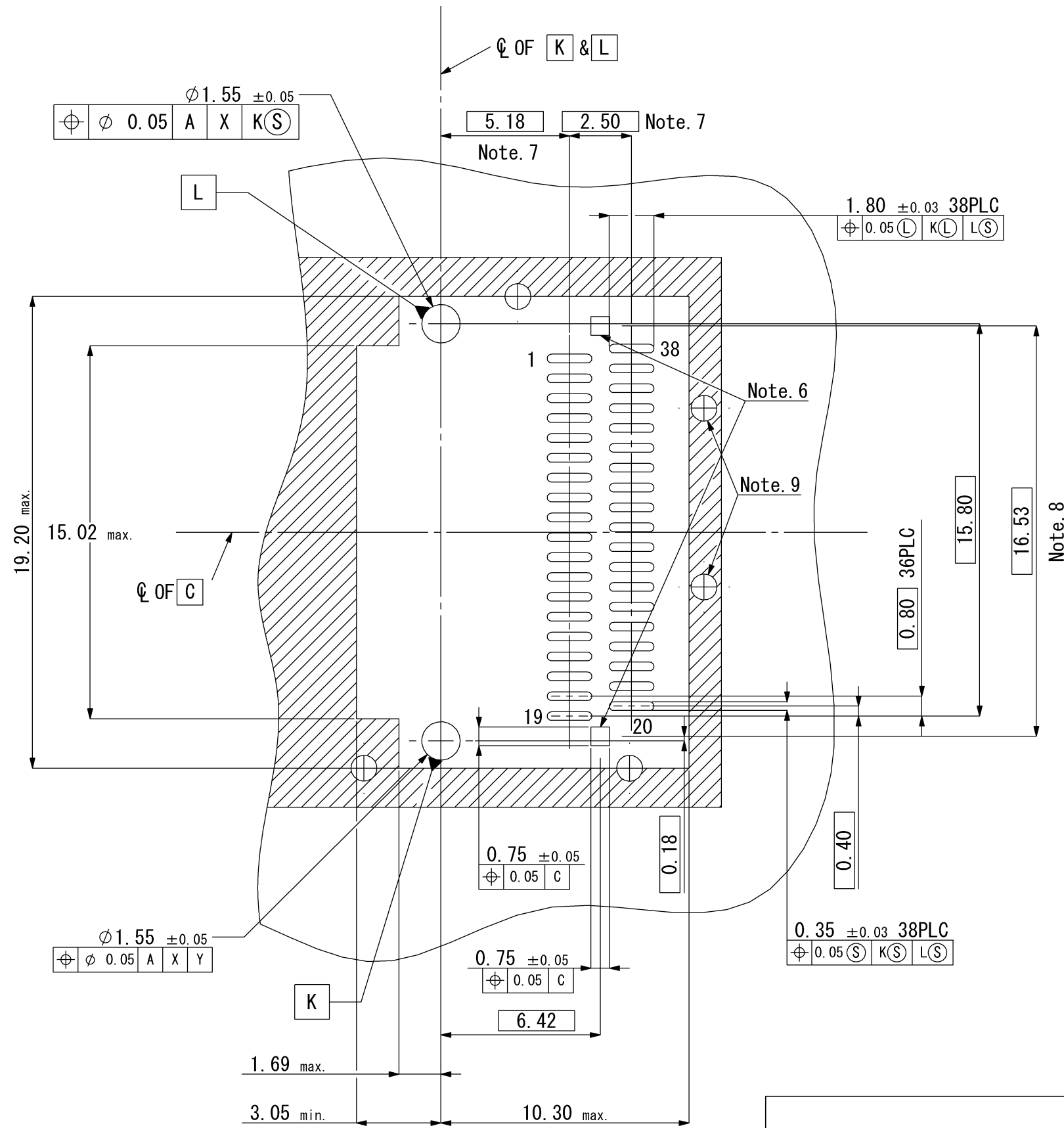
CROSS-HACHED AREA DENOTES COMPONENT AND TRACE KEEP-OUT (EXCEPT CHASSIS GROUND)

THIS AREA DENOTES COMPONENT KEEP-OUT (TRACE ALLOWED)

- Note. 1 X AND Y ESTABLISHED BY CUSTOMER'S FIDUCIAL.
- Note. 2 DATUM A IS TOP SURFACE OF HOST BOARD.
- Note. 3 LOCATION OF EDGE OF PCB IS APPLICATION SPECIFIC.
- Note. 4 FINISHED HOLE SIZE.
- Note. 5 Compatible with SFF-8436 & SFF-8672
- Note. 6 These two pads specified in SFF-8436 are not used. (Not required)

尺度 5/1 承認 APP. 承認 APP. 検図 CHK. 製図 DRW. 設計 DSGN. 単位 mm DIMENSION 三角図法 3RD. ANGLE PROJECTION						承認 APP. 11/05/25 検図 CHK. 11/05/25 製図 DRW. 11/05/24 設計 DSGN. 11/05/24		承認 APP. T. Ito 検図 CHK. S. Yoshida 製図 DRW. S. Morita 設計 DSGN. T. Ito	
						承認 APP. 11/05/25 検図 CHK. 11/05/25 製図 DRW. 11/05/24 設計 DSGN. 11/05/24		承認 APP. T. Ito 検図 CHK. S. Yoshida 製図 DRW. S. Morita 設計 DSGN. T. Ito	
山一電機株式会社 YAMAICHI ELECTRONICS Co.,Ltd.						分類 (CLASS) QSFP Connector		名称 (TITLE) CN120-038-0001	
						図番 (DRW. NO.) A112613-001		Sheet No. 2/	

A
B
C
D
E
F



Note. 7 CENTERLINE TOP OF PAD.
 Note. 8 SURFACE TRACES PERMITTED WITHIN THIS LENGTH.
 Note. 9 INDICATED HOLES ARE OPTIONAL.

						山一電機株式会社 YAMAICHI ELECTRONICS Co.,Ltd.	
						分類 (CLASS) QSPF Connector	
						名称 (TITLE) CN120-038-0001	
						図番 (DRW. NO.) A112613-001	
						Sheet No. 3/ REV. C	
尺度 (SCALE) 5/1 単位 (DIMENSION) mm 三角図法 (3RD. ANGLE PROJECTION)	承認 (APP.)	承認 (APP.)	検図 (CHK.)	製図 (DRW.)	設計 (DSGN.)		
		11/05/25	11/05/25	11/05/24	11/05/24		
		T. Ito	S. Yoshida	S. Morita	T. Ito		

X-ON Electronics

Largest Supplier of Electrical and Electronic Components

Click to view similar products for [I/O Connectors](#) category:

Click to view products by [Yamaichi](#) manufacturer:

Other Similar products are found below :

[571763P](#) [72.250.1628.2](#) [72.250.2428.2](#) [74720-0505](#) [76.350.0729.0](#) [76871-1403](#) [FCN-244F080-G/1](#) [FCN-260A9920](#) [MP-5T180MUNNA-005](#)
[PCR-E36PM](#) [PCS-XE26MA+](#) [G38A71314B](#) [1571250010](#) [157-22500-3](#) [MS3471L14-19P L/C](#) [91-569786-35H](#) [172501-4002](#) [172501-6002](#)
[FCN-260C008-A/L0](#) [FCN-260C024-AL0](#) [FCN-261Z008](#) [2000314-1](#) [200331-1](#) [PCR-E36FC+](#) [PCS-E28FS+](#) [PCS-XE26SLFD+](#) [PCS-](#)
[XE26SLFDT+](#) [G730VID08BDC24](#) [U90B2054081210](#) [UE86K842720321](#) [38113800006](#) [DP3AR020WQ1R200](#) [Z4.102.0680.0](#) [500-1040](#)
[500-1052](#) [500-1054](#) [ZP-4008-66L](#) [0709821002](#) [10-565995-597N](#) [DX40-20P\(55\)](#) [5554841-1](#) [MS3474W18-8P-LC*](#) [U90B3054061110](#) [U65-](#)
[E04-4020](#) [ZPF000000000097891](#) [557-262M2-06C](#) [747360449](#) [10099439-003C-TRLF](#) [10137239-0021LF](#) [E9320-001-01](#)