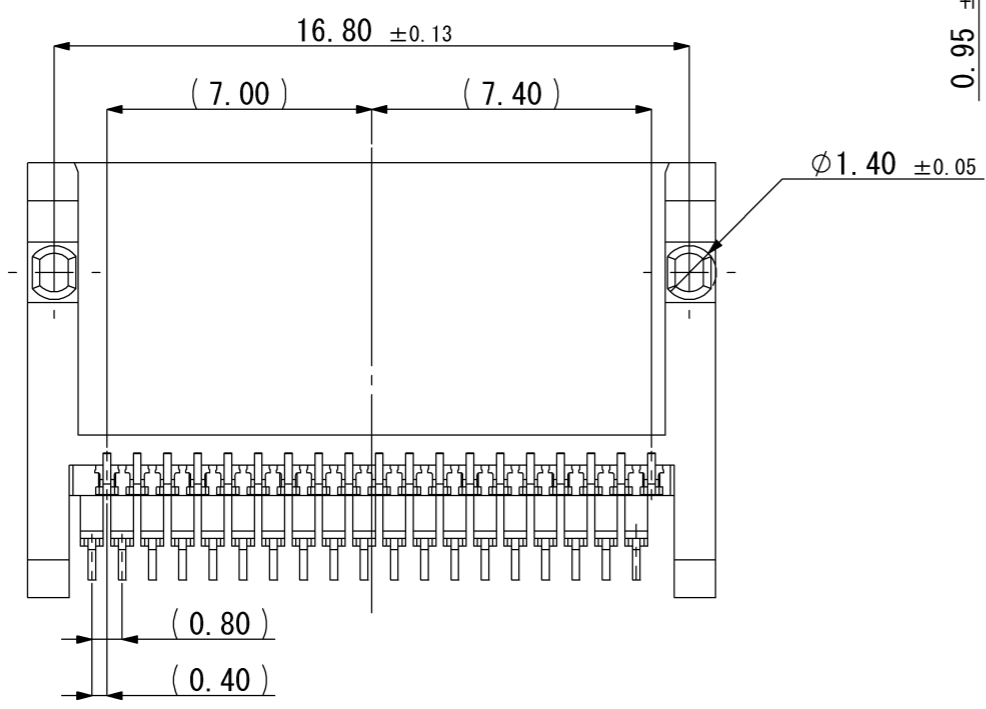
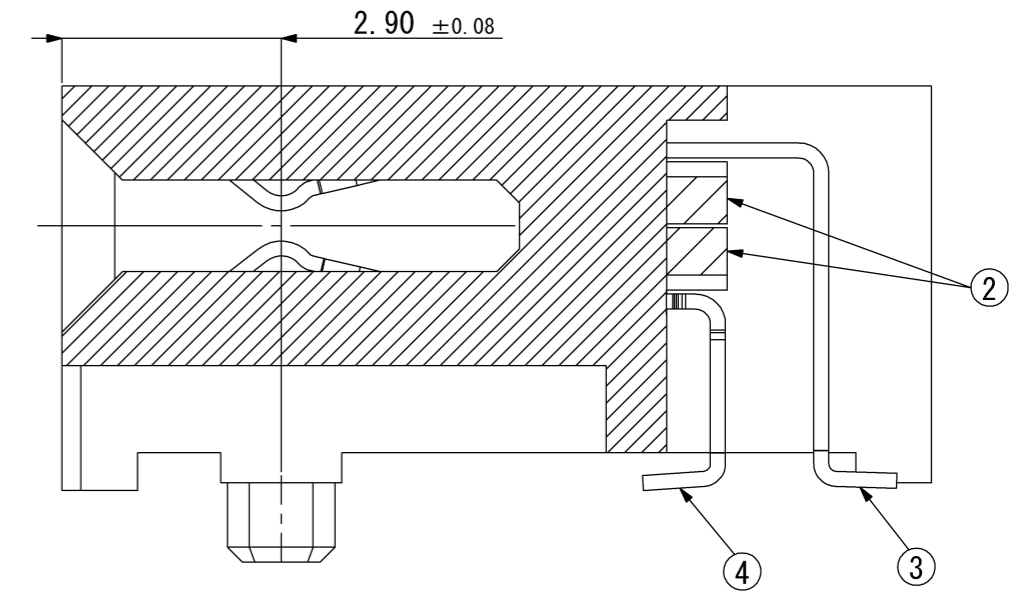
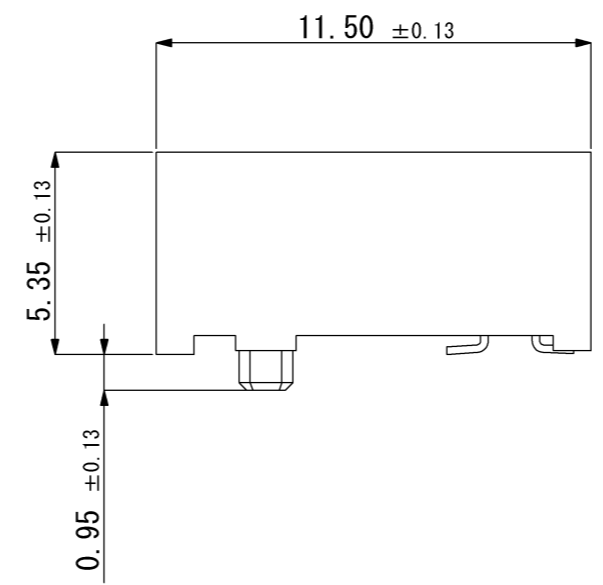
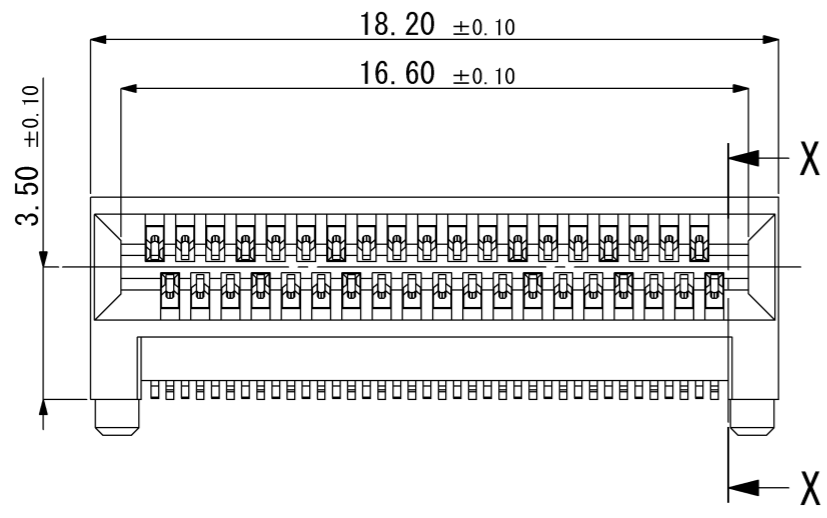
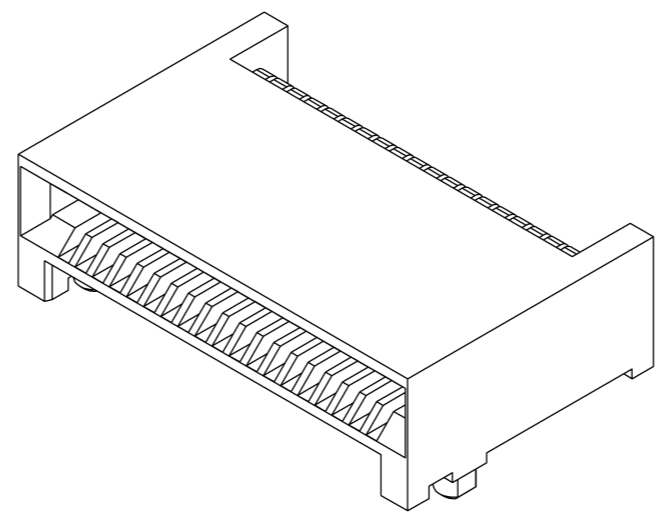
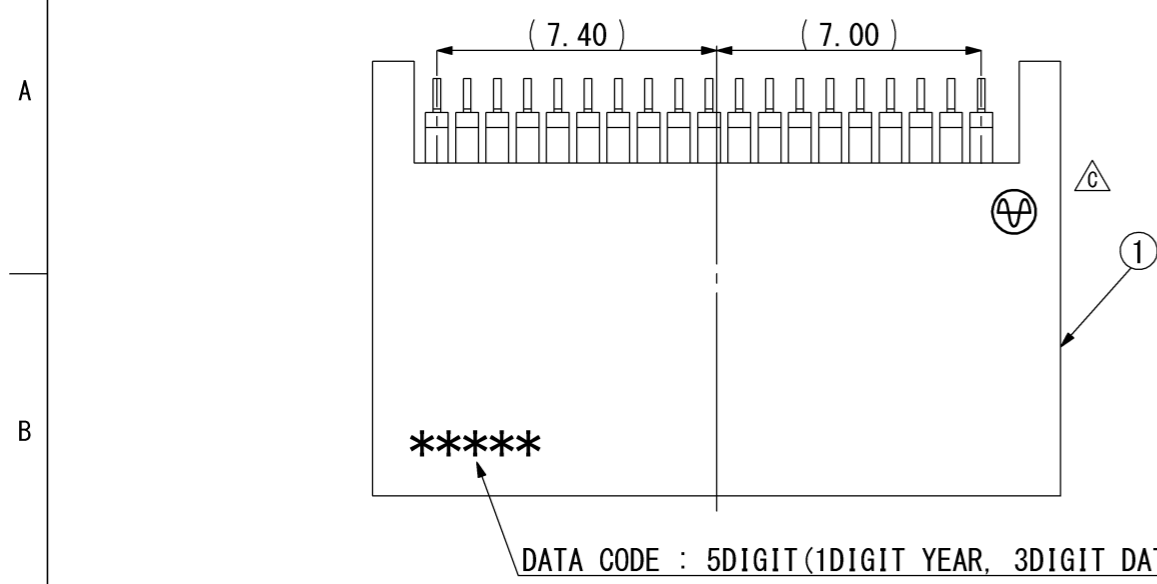
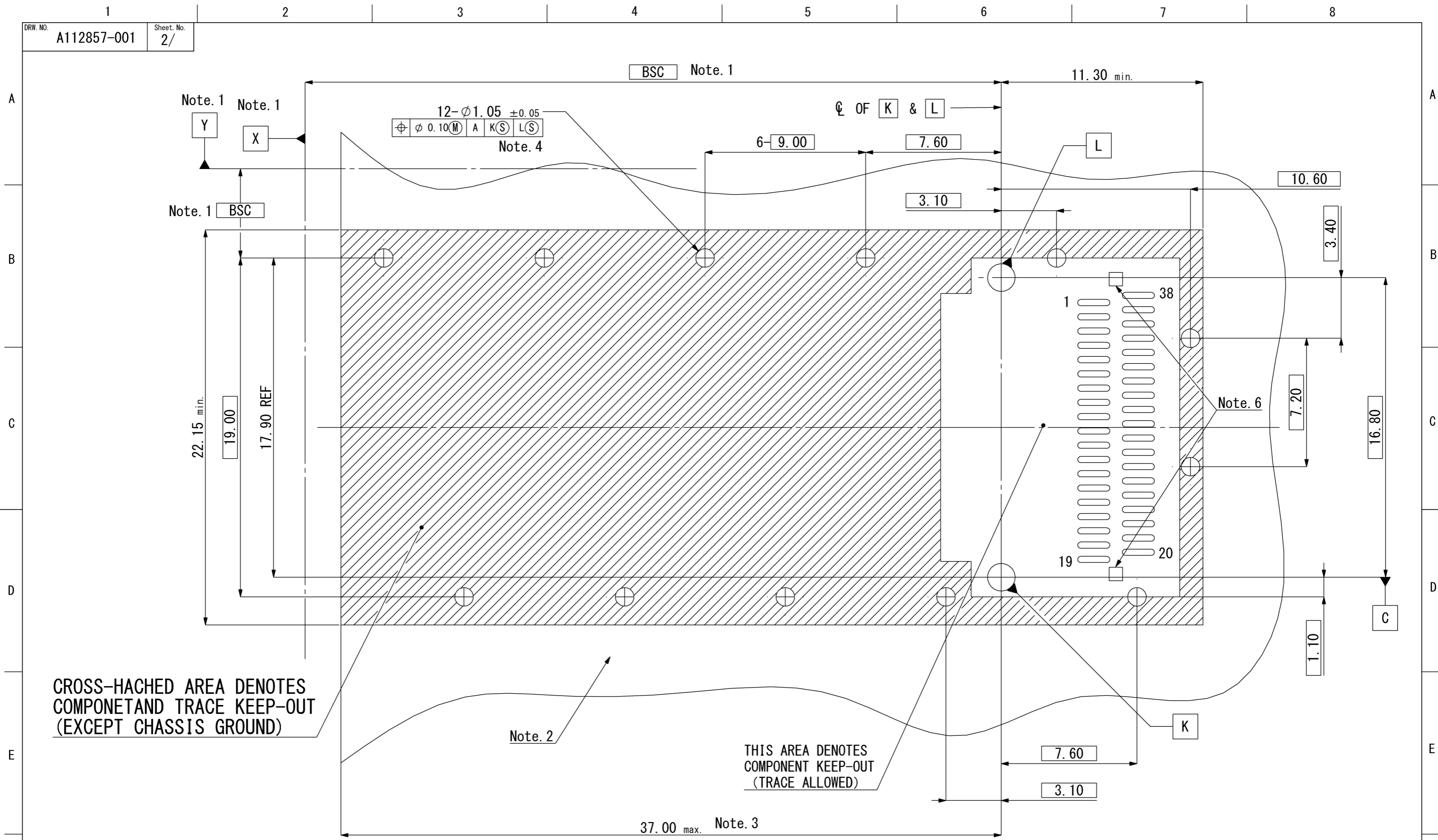


記号x数	変更内容 REVISION DESCRIPTION	承認	検図	担当	年月日	変更通知書No.
△ x 3	材料変更、誤記訂正のため	伊東	佐藤	松多	12/12/25	M125755
△ x 1	山マーク位置変更	伊東	佐藤	松多	16/03/25	M130586
△ x						
△ x						
△ x						



ITEM	DESCRIPTION	QNT.	MATERIAL	記事 CONTENT
4	Contact (Lower)	19	PB t0.20	Contact Area: Ni Base 2.5-4.5 μm, Au0.40 μm Min. Terminal Area: Sn1.0-3.0 μm
3	Contact (Upper)	19	PB t0.20	Contact Area: Ni Base 2.5-4.5 μm, Au0.40 μm Min. Terminal Area: Sn1.0-3.0 μm
2	Mold	2	LCP	BLACK(UL94 V-0)
1	HOUSING	1	LCP	BLACK(UL94 V-0)

山一電機株式会社 YAMAICHI ELECTRONICS Co.,Ltd.						分類 (CLASS)	QSFP Connector
						名称 (TITLE)	CN120-038-0002
尺度 SCALE	5/1	承認 APP.	承認 APP.	検図 CHK.	製図 DRW.	設計 DSGN.	図番 (DRW. NO.)
単位 DIMENSION	mm		11/05/25	11/05/25	11/05/24	11/05/24	A112857-001
三角図法 3RD. ANGLE PROJECTION			T. Ito	S. Yoshida	S. Morita	T. Ito	Sheet No. 1/3 REV. C

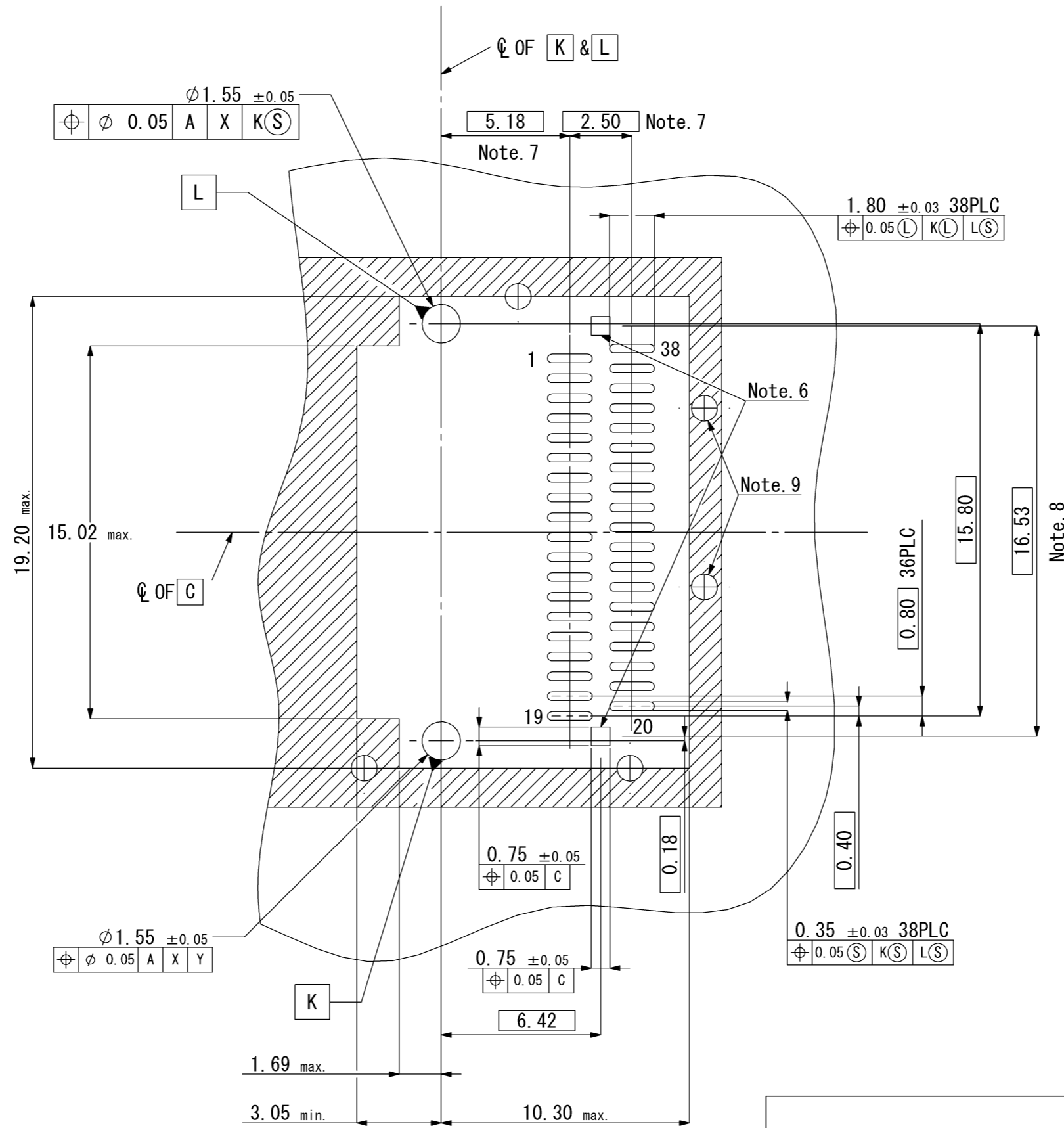


CROSS-HACHED AREA DENOTES COMPONENT AND TRACE KEEP-OUT (EXCEPT CHASSIS GROUND)


THIS AREA DENOTES COMPONENT KEEP-OUT (TRACE ALLOWED)

- Note. 1 X AND Y ESTABLISHED BY CUSTOMER'S FIDUCIAL.
- Note. 2 DATUM A IS TOP SURFACE OF HOST BOARD.
- Note. 3 LOCATION OF EDGE OF PCB IS APPLICATION SPECIFIC.
- Note. 4 FINISHED HOLE SIZE.
- Note. 5 Compatible with SFF-8436 & SFF-8672
- Note. 6 These two pads specified in SFF-8436 are not used. (Not required)

尺度 5/1 承認 APP. 承認 APP. 検図 CHK. 製図 DRW. 設計 DSGN. 単位 mm DIMENSION 三角図法 3RD. ANGLE PROJECTION						承認 APP. 11/05/25 検図 CHK. 11/05/25 製図 DRW. 11/05/24 設計 DSGN. 11/05/24		承認 APP. T. Ito 検図 CHK. S. Yoshida 製図 DRW. S. Morita 設計 DSGN. T. Ito	
						承認 APP. T. Ito 検図 CHK. S. Yoshida 製図 DRW. S. Morita 設計 DSGN. T. Ito		承認 APP. T. Ito 検図 CHK. S. Yoshida 製図 DRW. S. Morita 設計 DSGN. T. Ito	
山一電機株式会社 YAMAICHI ELECTRONICS Co.,Ltd.						分類 (CLASS) QSPF Connector		名称 (TITLE) CN120-038-0002	
						図番 (DRW. NO.) A112857-001		Sheet No. 2/	



Note. 7 CENTERLINE TOP OF PAD.  
 Note. 8 SURFACE TRACES PERMITTED WITHIN THIS LENGTH.  
 Note. 9 INDICATED HOLES ARE OPTIONAL.

						 山一電機株式会社 YAMAICHI ELECTRONICS Co.,Ltd.	
						分類 (CLASS) QSFP Connector	
						名称 (TITLE) CN120-038-0002	
						図番 (DRW. NO.) A112857-001	
						Sheet No. 3/ REV. C	
尺度 (SCALE) 5/1 単位 (DIMENSION) mm 三角図法 (3RD. ANGLE PROJECTION)	承認 (APP.)	承認 (APP.)	検図 (CHK.)	製図 (DRW.)	設計 (DSGN.)		
		11/05/25	11/05/25	11/05/24	11/05/24		
		T. Ito	S. Yoshida	S. Morita	T. Ito		

## X-ON Electronics

Largest Supplier of Electrical and Electronic Components

*Click to view similar products for [I/O Connectors](#) category:*

*Click to view products by [Yamaichi](#) manufacturer:*

Other Similar products are found below :

[571763P](#) [58098-0628](#) [72.250.1628.2](#) [72.250.2428.2](#) [74720-0505](#) [76.350.0729.0](#) [76871-1403](#) [FCN-244F080-G/1](#) [FCN-260A9920](#) [MP-5T180MUNNA-005](#) [PCR-E36PM](#) [PCS-XE26MA+](#) [G38A71314B](#) [1571250010](#) [157-22500-3](#) [MS3471L14-19P L/C](#) [91-569786-35H](#) [172501-4002](#) [172501-6002](#) [FCN-260C008-A/L0](#) [FCN-260C024-AL0](#) [FCN-261Z008](#) [2000314-1](#) [200331-1](#) [PCR-E36FC+](#) [PCS-E28FS+](#) [PCS-XE26SLFD+](#) [PCS-XE26SLFDT+](#) [G730VID08BDC24](#) [U90B2054081210](#) [UE86K842720321](#) [38113800006](#) [DP3AR020WQ1R200](#) [Z4.102.0680.0](#) [500-1040](#) [500-1052](#) [500-1054](#) [ZP-4008-66L](#) [0709821002](#) [10-565995-597N](#) [DX40-20P\(55\)](#) [5554841-1](#) [MS3474W18-8P-LC\\*](#) [U90B3054061110](#) [U65-E04-4020](#) [ZPF000000000097891](#) [557-262M2-06C](#) [747360449](#) [10099439-003C-TRLF](#) [10137239-0021LF](#)