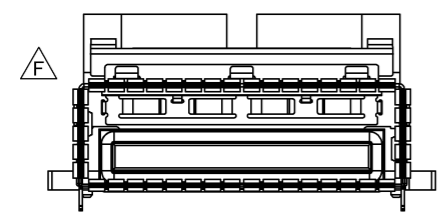
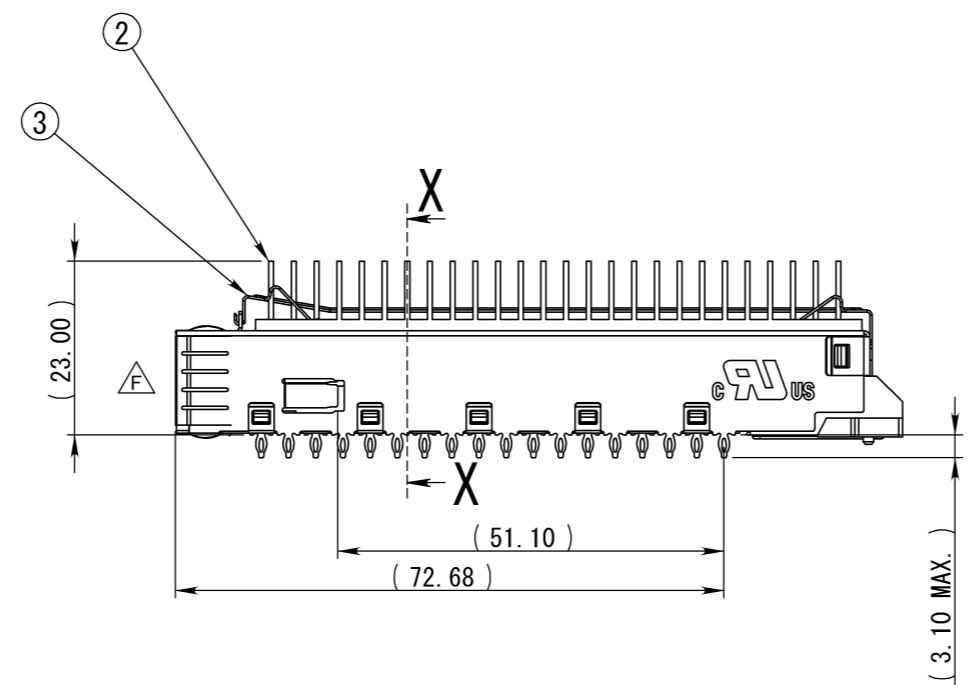
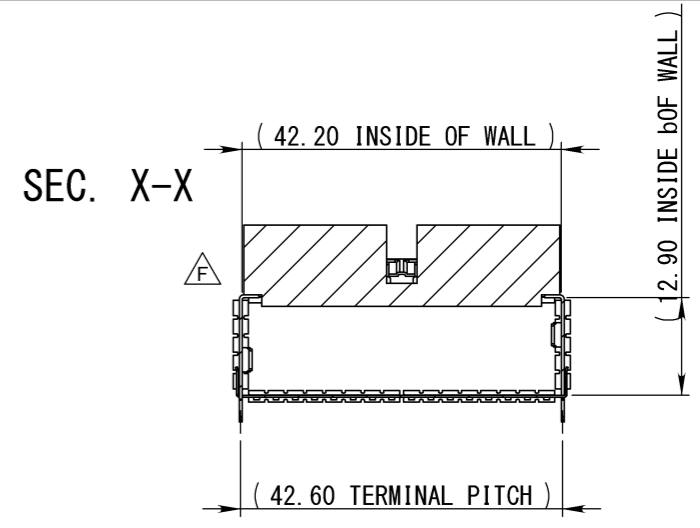
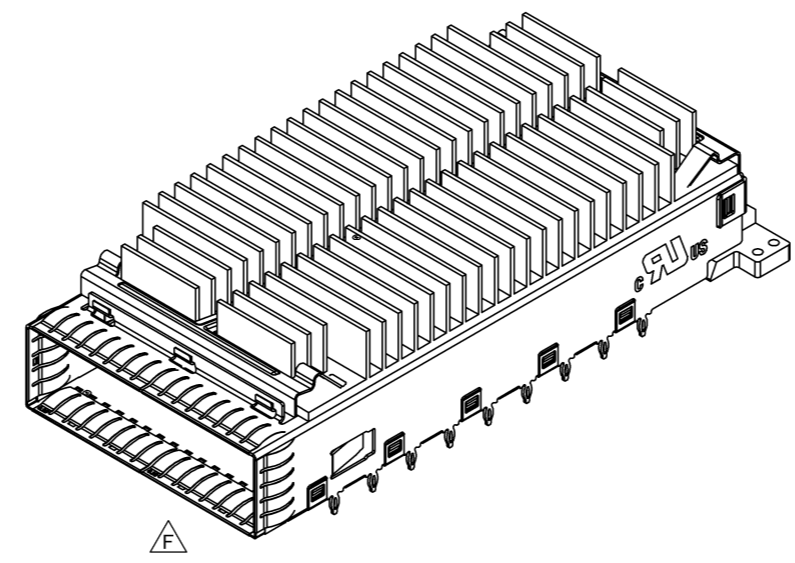
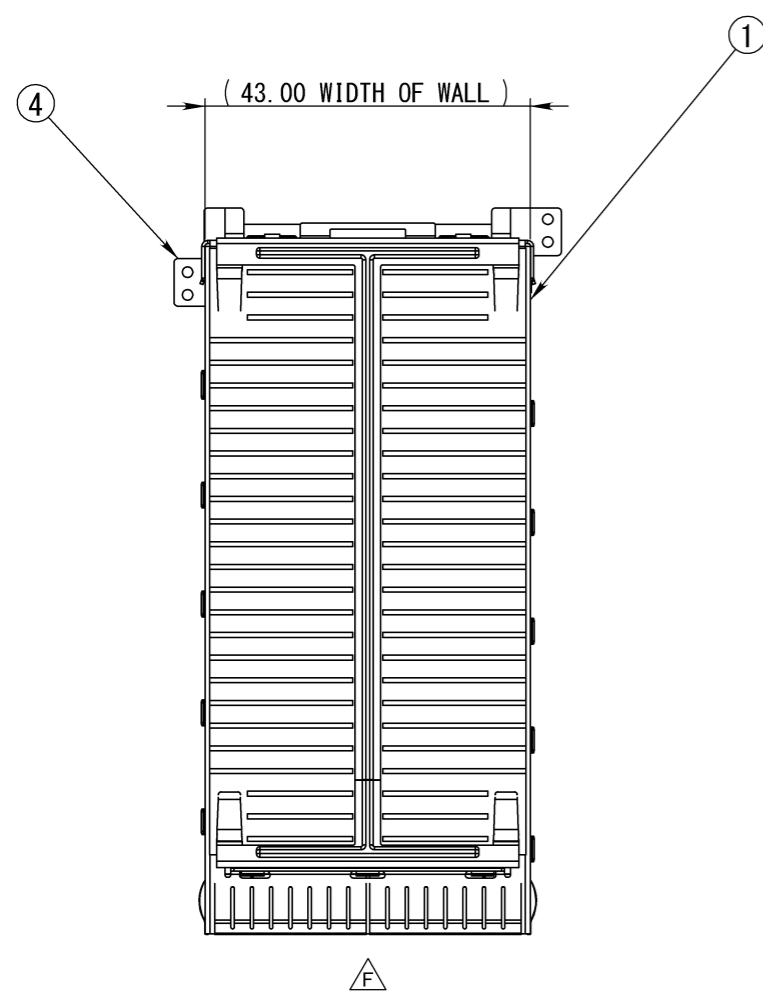


記号x数	変更内容 REVISION DESCRIPTION	承認	検図	担当	年月日	変更通知書No.
△B x 5	形状変更、部品表変更	伊東	佐藤	斉藤	13/02/16	M126095
△C x 3	形状変更、記事追加	伊東	斉藤	久石	13/03/07	M126111
△D x 6	材質表記変更	伊東	佐藤	斉藤	13/08/30	M126799
△E x 2	ULマーク追加	伊東	佐藤	斉藤	13/09/10	M126858
△F x 8	形状変更	伊東	佐藤	斉藤	13/10/11	M126920

A  
B  
C  
D  
E  
F

A  
B  
C  
D  
E  
F



RoHS compliant

記事 Note

- 性能・取扱いは仕様書F114177-001による。  
Performance and handling shall conform to the Specification (F114177-001).
- 梱包は梱包仕様書 R114187-001による。  
Packaging shall conform to the Specification (R114187-001).
- 実装寸法・禁止エリア・使用方法などは性能仕様書 (F114177-001) 参照のこと。  
Mounting dimension, prohibited area and proper usage that shall conform to specification drawing (F114177-001).

部品番号 ITEM	部品名 DESCRIPTION	個数 QNT.	材質・寸度 MATERIAL	記事 CONTENT	
4	CN121G-104-0002 (A114188-001) Connector Cover Assy	1	Zinc	Ni	
3	CN121M-104-0001 (A114186-001) Heatsink Clip	1	Stainless Steel	脱脂処理 (degreasing)	
2	CN121F-104-0001 (A114185-001) Heatsink	1	Aluminium	Anodizing treatment	
1	CN121C-104-0002 (A114189-001)	EMI Finger-Side	2	Stainless Steel/△F	脱脂処理 (degreasing)
		EMI Finger-Bottom	2	Stainless Steel/△F	脱脂処理 (degreasing)
		EMI Finger-Top	2	Stainless Steel/△F	脱脂処理 (degreasing)
		Eject Spring	1	Stainless Steel	脱脂処理 (degreasing)
		Bottom Cage	1	Stainless Steel	脱脂処理 (degreasing)
	Outer Cage	1	Nickel Silver	脱脂処理 (degreasing)	

指定外寸公差 ±0.3 Tolerances ±0.3 unless otherwise specified. ( )寸法は参考値 ( ) Reference Value.	承認 APP. 12/10/26	承認 APP. 12/10/26	検図 CHK. 12/10/26	製図 DRW. 12/10/26	設計 DSN. 12/10/26
尺度 SCALE 1/1	承認 APP. 12/10/26	承認 APP. 12/10/26	検図 CHK. 12/10/26	製図 DRW. 12/10/26	設計 DSN. 12/10/26
単位 DIMENSION mm	承認 APP. 12/10/26	承認 APP. 12/10/26	検図 CHK. 12/10/26	製図 DRW. 12/10/26	設計 DSN. 12/10/26
三角図法 3RD. ANGLE PROJECTION	承認 APP. 12/10/26	承認 APP. 12/10/26	検図 CHK. 12/10/26	製図 DRW. 12/10/26	設計 DSN. 12/10/26

山一電機株式会社  
YAMAICHI ELECTRONICS Co.,Ltd.

分類 (CLASS) CFP2 Single mecha set

名称 (TITLE) CN121A-104-0003

図番 (DRW. NO.) A114187-001 Sheet No. / REV. F

## X-ON Electronics

Largest Supplier of Electrical and Electronic Components

*Click to view similar products for [I/O Connectors](#) category:*

*Click to view products by [Yamaichi](#) manufacturer:*

Other Similar products are found below :

[571763P](#) [58098-0628](#) [72.250.1628.2](#) [72.250.2428.2](#) [74720-0505](#) [76.350.0729.0](#) [76871-1403](#) [FCN-244F080-G/1](#) [FCN-260A9920](#) [MP-5T180MUNNA-005](#) [PCR-E36PM](#) [PCS-XE26MA+](#) [G38A71314B](#) [DX40-50P\(55\)](#) [1571250010](#) [157-22500-3](#) [MS3471L14-19P L/C](#) [91-569786-35H](#) [172501-4002](#) [172501-6002](#) [FCN-260C008-A/L0](#) [FCN-260C024-AL0](#) [FCN-261Z008](#) [2000314-1](#) [200331-1](#) [PCR-E36FC+](#) [PCS-E28FS+](#) [PCS-XE26SLFD+](#) [PCS-XE26SLFDT+](#) [G730VID08BDC24](#) [U90B2054081210](#) [UE86K842720321](#) [38113800006](#)  
[DP3AR020WQ1R200](#) [Z4.102.0680.0](#) [500-1040](#) [500-1052](#) [500-1054](#) [ZP-4008-66L](#) [0709821002](#) [10-565995-597N](#) [DX40-20P\(55\)](#) [5554841-1](#)  
[MS3474W18-8P-LC\\*](#) [U90B3054061110](#) [U65-E04-4020](#) [ZPF000000000097891](#) [557-262M2-06C](#) [747360449](#) [10099439-003C-TRLF](#)