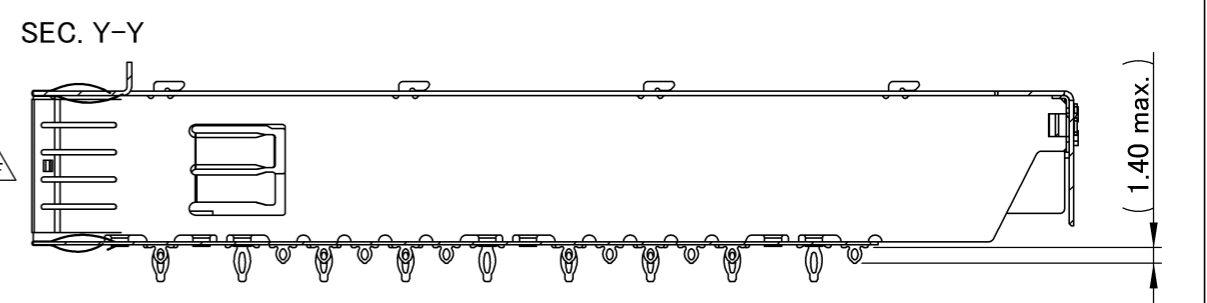
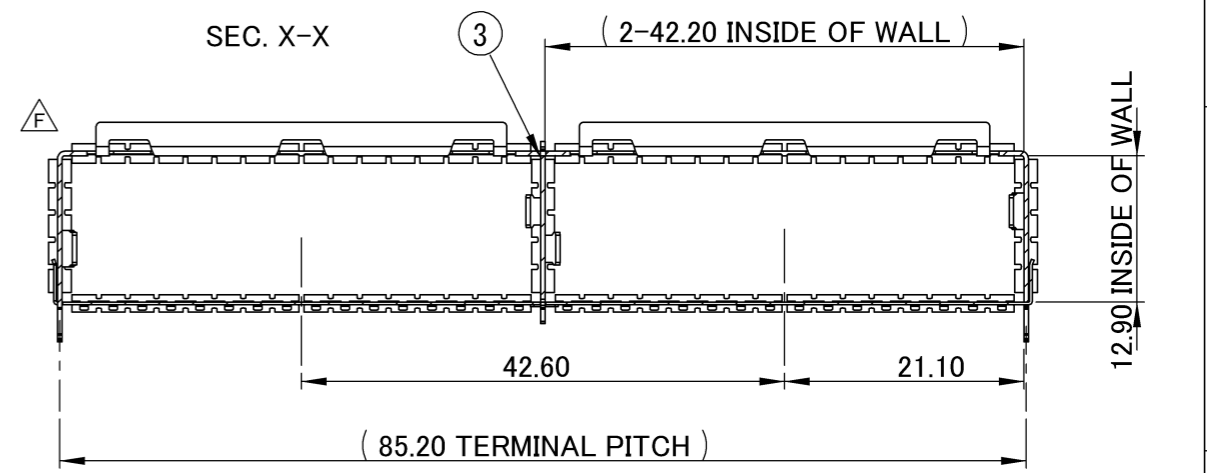
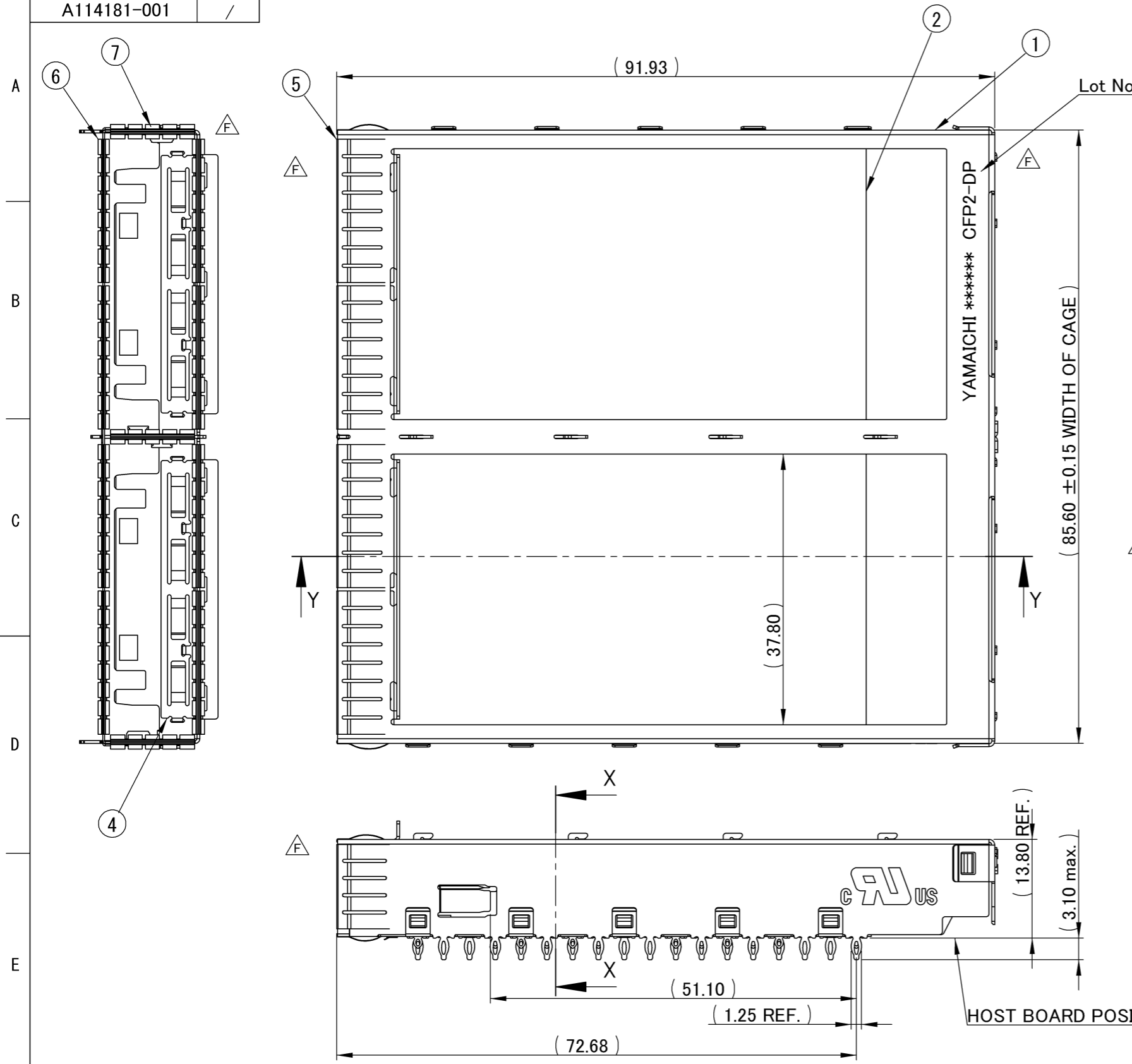


記号x数	変更内容 REVISION DESCRIPTION	承認	検図	担当	年月日	変更通知書No.
△ x 10	形状、及び材質変更	伊東	吉田	斉藤	12/12/05	M125707
△ x 4	形状変更、記事追加	伊東	斉藤	久石	13/03/07	M126111
△ x 3	材質表記変更	伊東	佐藤	斉藤	13/08/30	M126799
△ x 1	ULマーク追加	伊東	佐藤	斉藤	13/09/10	M126858
△ x 9	形状変更、Lot No.変更	伊東	佐藤	斉藤	13/10/11	M126920



- 記事 Note
- 性能・取り扱いは、仕様書F114177-001による。  
Performance and handling shall conform to the Specification (F114177-001)
  - 標準梱包はトレイとする。(梱包仕様書R114181-001)  
Standard Packaging method is tray.  
Refer to Packaging Spec. R114181-001 for details.
  - 実装寸法・禁止エリア・使用方法などは性能仕様書(F114177-001)参照のこと。  
Mounting dimension, prohibited area and proper usage that shall confirm to specification drawing(F114177-001).
  - Lot No  
Lot No. : YAMAICHI \*\*\*\*\*

Date of manufacture(yy/mm/dd)

RoHS compliant

7	EMI Finger-Side	3	Stainless Steel △	脱脂処理 (degreasing)
6	EMI Finger-Bottom	4	Stainless Steel △	脱脂処理 (degreasing)
5	EMI Finger-Top	4	Stainless Steel △	脱脂処理 (degreasing)
4	Eject Spring	2	Stainless Steel	脱脂処理 (degreasing)
3	Partition	1	Stainless Steel	脱脂処理 (degreasing)
2	Bottom Cage	1	Stainless Steel	脱脂処理 (degreasing)
1	Outer Cage	1	Nickel Silver	脱脂処理 (degreasing)
部品番号 ITEM	部品名 DESCRIPTION	個数 QNT.	材質・寸度 MATERIAL	記事 CONTENT

指定外寸法公差 ±0.3 Tolerances ±0.3 unless otherwise specified. ( )寸法は参考値 ( ) Reference Value.						<p>分類 (CLASS) CFP2 Cage</p> <p>名称 (TITLE) CN121C-104-0001</p>
尺度 SCALE	承認 APP.	承認 APP.	検図 CHK.	製図 DRW.	設計 DSGN.	
単位 DIMENSION	mm					図番 (DRW. NO.)
三角図法 3RD. ANGLE PROJECTION	T. Ito					Sheet No. /
A114181-001						REV. F

## X-ON Electronics

Largest Supplier of Electrical and Electronic Components

*Click to view similar products for [I/O Connectors](#) category:*

*Click to view products by [Yamaichi](#) manufacturer:*

Other Similar products are found below :

[571763P](#) [72.250.1628.2](#) [72.250.2428.2](#) [74720-0505](#) [76.350.0729.0](#) [76871-1403](#) [FCN-244F080-G/1](#) [FCN-260A9920](#) [MP-5T180MUNNA-005](#)  
[PCR-E36PM](#) [PCS-XE26MA+](#) [G38A71314B](#) [1571250010](#) [157-22500-3](#) [MS3471L14-19P L/C](#) [91-569786-35H](#) [172501-4002](#) [172501-6002](#)  
[FCN-260C008-A/L0](#) [FCN-260C024-AL0](#) [FCN-261Z008](#) [2000314-1](#) [200331-1](#) [PCR-E36FC+](#) [PCS-E28FS+](#) [PCS-XE26SLFD+](#) [PCS-](#)  
[XE26SLFDT+](#) [G730VID08BDC24](#) [U90B2054081210](#) [UE86K842720321](#) [38113800006](#) [DP3AR020WQ1R200](#) [Z4.102.0680.0](#) [500-1040](#)  
[500-1052](#) [500-1054](#) [ZP-4008-66L](#) [0709821002](#) [10-565995-597N](#) [DX40-20P\(55\)](#) [5554841-1](#) [U90B3054061110](#) [U65-E04-4020](#)  
[ZPF00000000097891](#) [557-262M2-06C](#) [747360449](#) [10099439-003C-TRLF](#) [10137239-0021LF](#) [E9320-001-01](#) [10137239-0011LF](#)