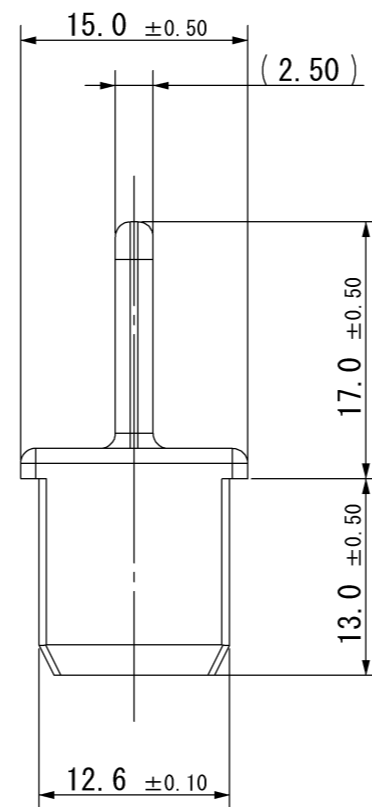
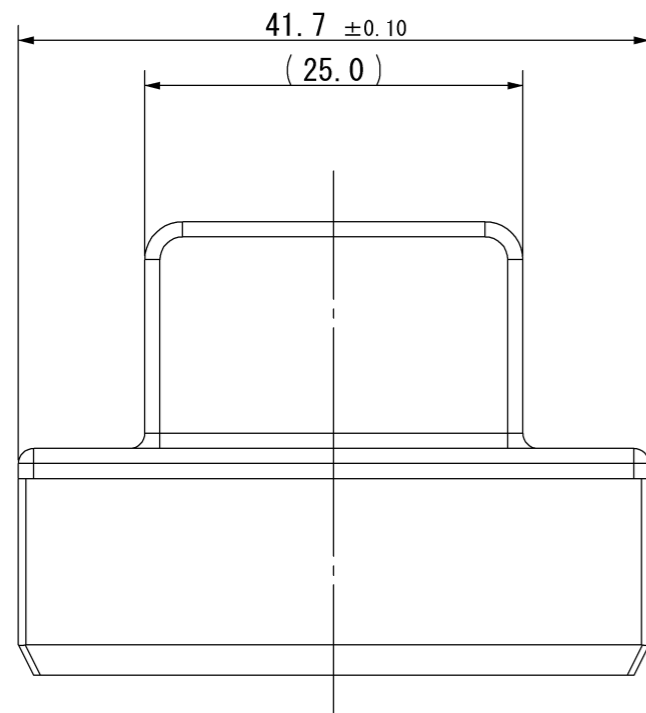
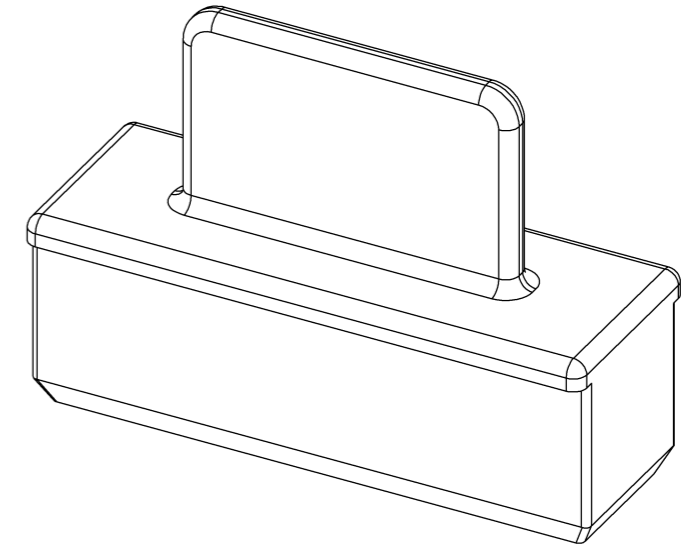
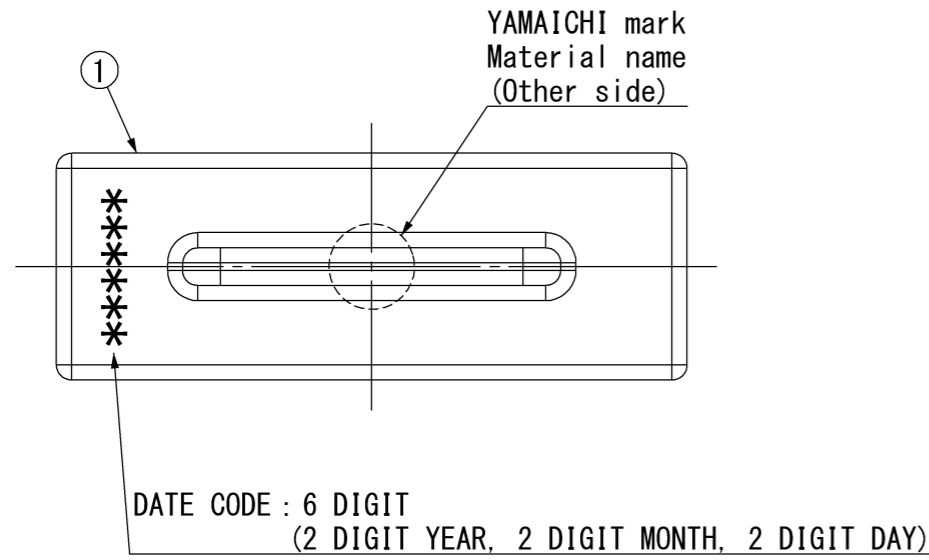


記号x数	変更内容 REVISION DESCRIPTION	承認	検図	担当	年月日	変更通知書No.
△ x 12	Shape change	T. Ito	S. Sato	S. Matsuda	13/08/21	M126759
△ x 1	Date code representation change	T. Ito	S. Sato	S. Matsuda	13/09/24	M126850
△ x 1	Material change	T. Ito	S. Sato	S. Matsuda	13/09/30	M126896
△ x						
△ x						



記事 Note

- 梱包は、梱包仕様書 : R114705-001による。  
Packing is described in R114705-001.

1	ダストキャップ Dust cap	1	LCP(導電樹脂) Conductive resin	色: 黒色、UL94 V-0材 Color: Black、UL94 V-0 material
部品番号 ITEM	部品名 DESCRIPTION	個数 QNT.	材質・寸法 MATERIAL	記事 CONTENT

指定外公差 ±0.3 Tolerances ±0.3 unless otherwise specified. ( ) 寸法は参考値 ( ) Reference value.						山一電機株式会社 YAMAICHI ELECTRONICS Co.,Ltd.	
尺度 2/1 SCALE 2/1						分類 (CLASS) CFP2 dust cap	
承認 承認 検図 製図 設計 APP. APP. CHK. DRW. DSGN.						名称 (TITLE) CN121D-104-0002	
単位 mm DIMENSION mm						図番 (DRW. NO.) A114705-001	
三角図法 3RD. ANGLE PROJECTION						Sheet No. / REV. D	

## X-ON Electronics

Largest Supplier of Electrical and Electronic Components

*Click to view similar products for [I/O Connectors](#) category:*

*Click to view products by [Yamaichi](#) manufacturer:*

Other Similar products are found below :

[571763P](#) [58098-0628](#) [72.250.1628.2](#) [72.250.2428.2](#) [74720-0505](#) [76.350.0729.0](#) [76871-1403](#) [FCN-244F080-G/1](#) [FCN-260A9920](#) [PCR-E36PM](#) [PCS-XE26MA+](#) [G38A71314B](#) [DX40-50P\(55\)](#) [1571250010](#) [157-22500-3](#) [MS3471L14-19P L/C](#) [91-569786-35H](#) [172501-4002](#) [172501-6002](#) [FCN-260C008-A/L0](#) [FCN-260C024-AL0](#) [FCN-261Z008](#) [2000314-1](#) [200331-1](#) [PCR-E36FC+](#) [PCS-E28FS+](#) [PCS-XE26SLFD+](#) [PCS-XE26SLFDT+](#) [G730VID08BDC24](#) [U90B2054081210](#) [UE86K842720321](#) [38113800006](#) [DP3AR020WQ1R200](#) [Z4.102.0680.0](#) [500-1040](#) [500-1052](#) [500-1054](#) [ZP-4008-66L](#) [0709821002](#) [10-565995-597N](#) [DX40-20P\(55\)](#) [5554841-1](#) [MS3474W18-8P-LC\\*](#) [U90B3054061110](#) [U65-E04-4020](#) [ZPF000000000097891](#) [557-262M2-06C](#) [747360449](#) [10099439-003C-TRLF](#) [10137239-0021LF](#)