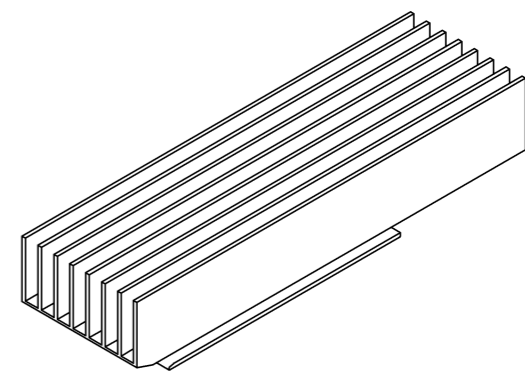
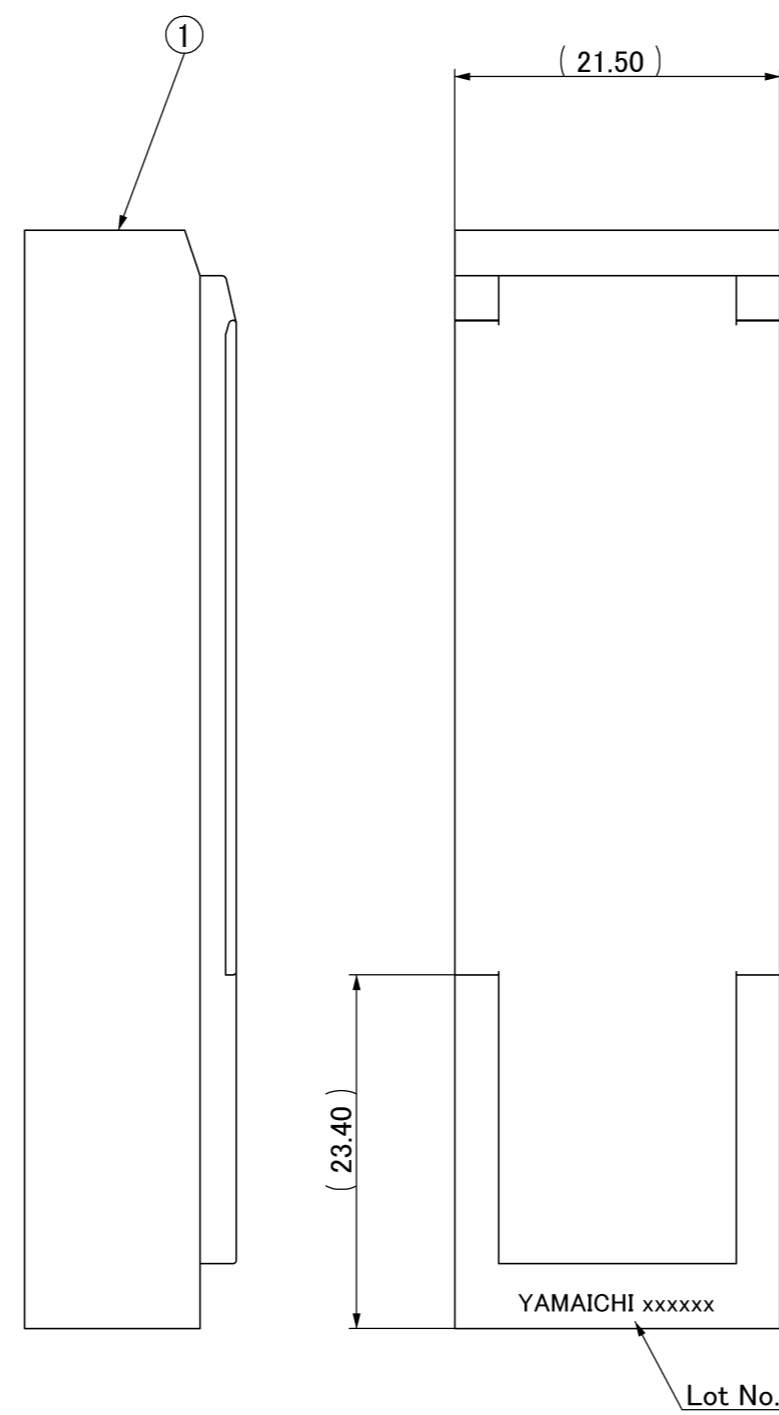
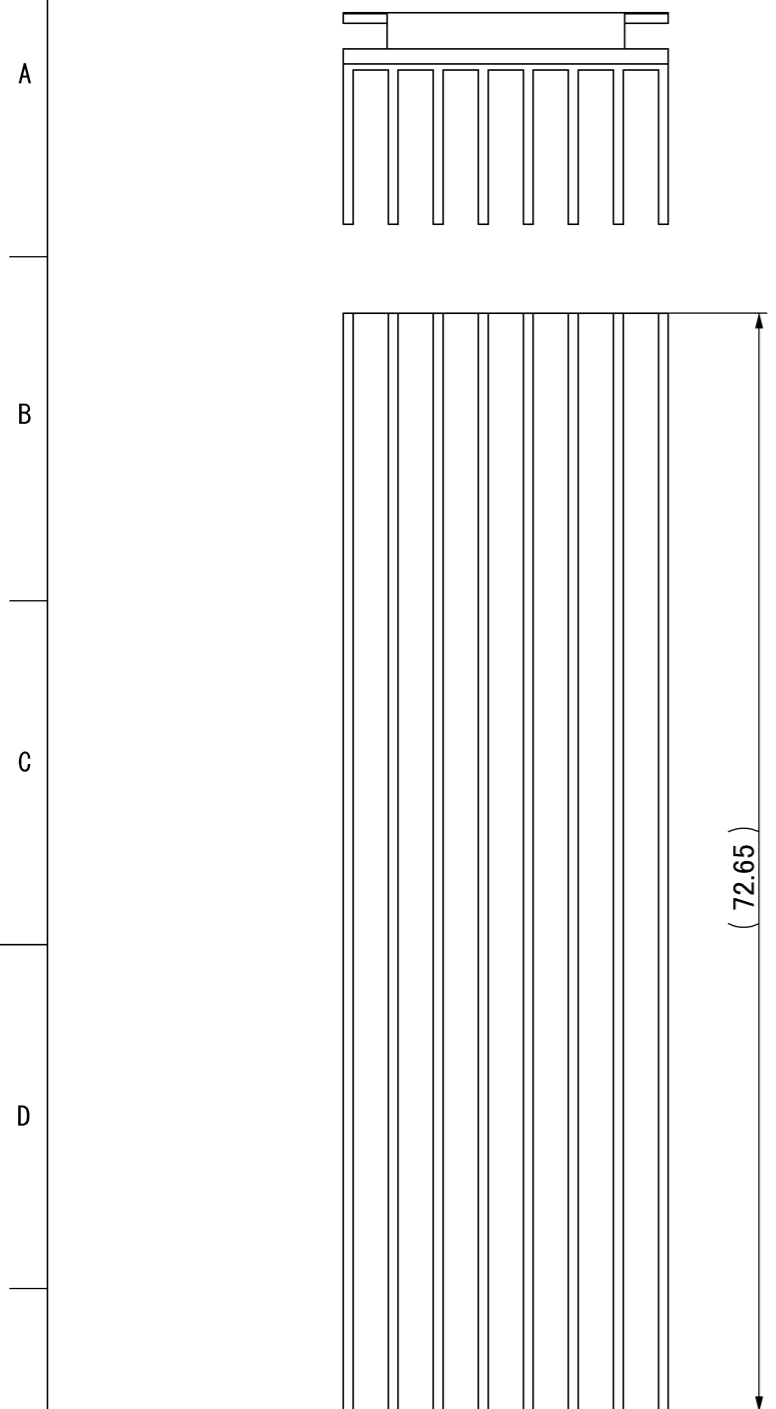


記号x数	変更内容	REVISION DESCRIPTION	承認	検図	担当	年月日	変更通知書No.
△B x							
△C x							
△D x							
△E x							
△F x							



記事 NOTE
 1. 性能・取扱いは、仕様書 F114518-001 による。
 Performance and handling shall conform to the specification. (F114518-001)
 2. 標準梱包はトレイとする。
 Standard packaging method is tray.
 Refer to Packaging Spec. R114715-001 for details.
 3. Lot No. YAMAICHI *****
 Date of Manufacture (yy/mm/dd)

RoHS Compliant

1	Heatsink	1	Aluminium	Anodizing treatment
部品番号	呼称	個数	材質・寸度	記事
ITEM	NAME	QNT.	MATERIAL	CONTENT

指定外公差 ±0.3 Tolerances ±0.3 unless otherwise specified. ()寸法は参考値 ()Reference value.						山一電機株式会社 YAMAICHI ELECTRONICS Co.,Ltd.	
尺度 2/1 SCALE 2/1 承認 APP. / 承認 APP. / 検図 CHK. / 製図 DRW. / 設計 DSGN.						分類 (CLASS) CFP4 Front-to-Back HeatSink	
単位 DIMENSION mm 三角図法 3RD. ANGLE PROJECTION						名称 (TITLE) CN121F-056-0002	
承認 APP. / 承認 APP. / 検図 CHK. / 製図 DRW. / 設計 DSGN.						図番 (DRW. NO.) A114715-001	
						Sheet No. / REV. A	

X-ON Electronics

Largest Supplier of Electrical and Electronic Components

Click to view similar products for [I/O Connectors](#) category:

Click to view products by [Yamaichi](#) manufacturer:

Other Similar products are found below :

[571763P](#) [72.250.1628.2](#) [72.250.2428.2](#) [74720-0505](#) [76.350.0729.0](#) [76871-1403](#) [FCN-244F080-G/1](#) [FCN-260A9920](#) [MP-5T180MUNNA-005](#)
[PCR-E36PM](#) [PCS-XE26MA+](#) [G38A71314B](#) [1571250010](#) [157-22500-3](#) [MS3471L14-19P L/C](#) [91-569786-35H](#) [172501-4002](#) [172501-6002](#)
[FCN-260C008-A/L0](#) [FCN-260C024-AL0](#) [FCN-261Z008](#) [2000314-1](#) [200331-1](#) [PCR-E36FC+](#) [PCS-E28FS+](#) [PCS-XE26SLFD+](#) [PCS-](#)
[XE26SLFDT+](#) [G730VID08BDC24](#) [U90B2054081210](#) [UE86K842720321](#) [38113800006](#) [DP3AR020WQ1R200](#) [Z4.102.0680.0](#) [500-1040](#)
[500-1052](#) [500-1054](#) [ZP-4008-66L](#) [0709821002](#) [10-565995-597N](#) [DX40-20P\(55\)](#) [5554841-1](#) [U90B3054061110](#) [U65-E04-4020](#)
[ZPF000000000097891](#) [557-262M2-06C](#) [747360449](#) [10099439-003C-TRLF](#) [10137239-0021LF](#) [E9320-001-01](#) [10137239-0011LF](#)