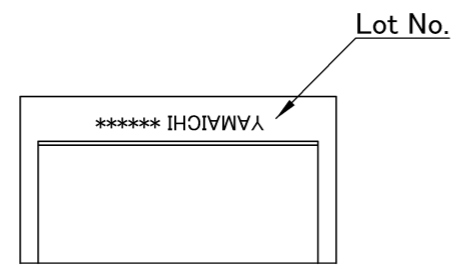
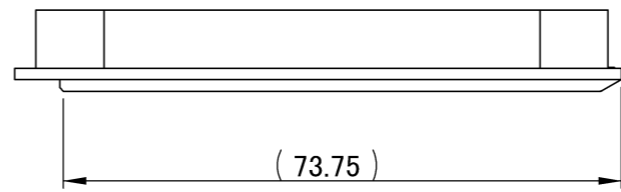
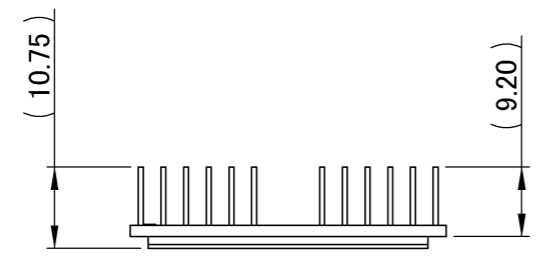
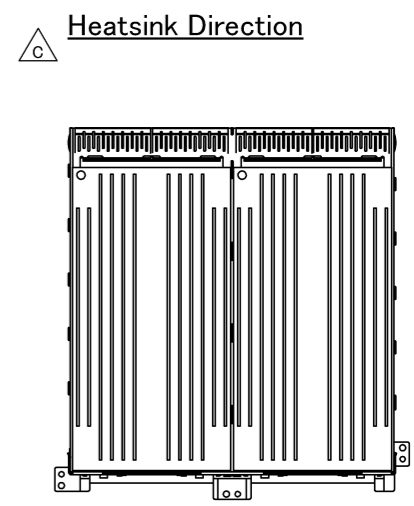
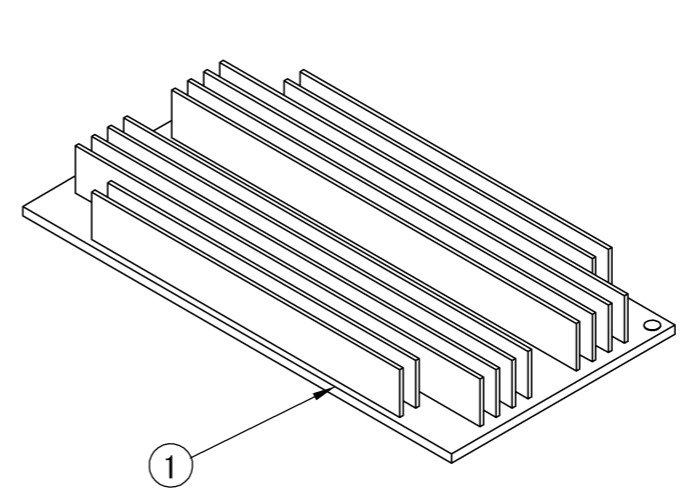
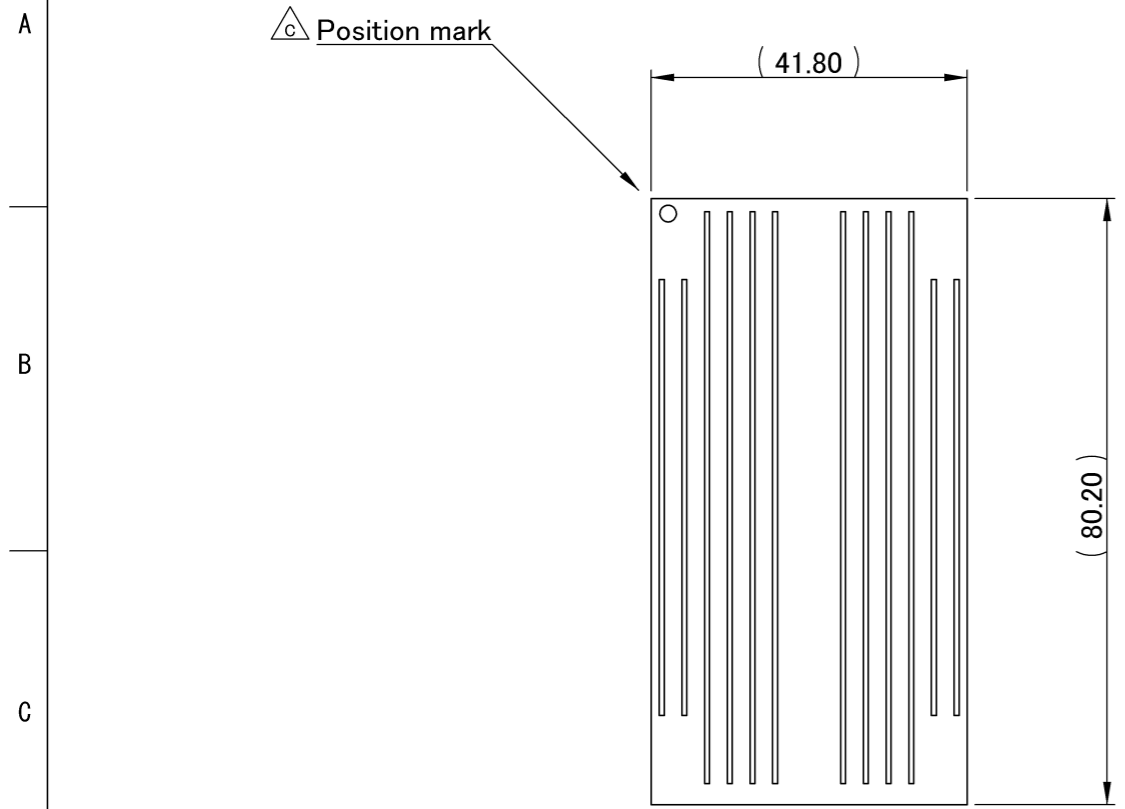


| 記号x数   | 変更内容 REVISION DESCRIPTION | 承認 | 検図 | 担当 | 年月日      | 変更通知書No. |
|--------|---------------------------|----|----|----|----------|----------|
| △B x 2 | ロット番号位置変更                 | 伊東 | 佐藤 | 斉藤 | 13/05/10 | M126446  |
| △C x 4 | 極性マーク追加、材質表記変更            | 伊東 | 佐藤 | 斉藤 | 13/07/05 | M126644  |
| △D x   |                           |    |    |    |          |          |
| △E x   |                           |    |    |    |          |          |
| △F x   |                           |    |    |    |          |          |



記事 Note  
 1. 性能・取り扱いは、仕様書 F114451-001による。  
 Performance and handling shall conform to the Specification (F114451-001).  
 2. 梱包は梱包仕様書 R114451-001による。  
 Packaging shall conform to the Specification (R114451-001).  
 3. ロットNo. : Lot No.  
 YAMAICHI \*\*\*\*\*  
 yy/mm/dd

| 1            | Heatsink           | 1          | △C Aluminum       | △C Anodizing treatment |
|--------------|--------------------|------------|-------------------|------------------------|
| 部品番号<br>ITEM | 部品名<br>DESCRIPTION | 個数<br>QNT. | 材質・寸度<br>MATERIAL | 記事<br>CONTENT          |

|   |            |            |            |            |             |   |      |
|---|------------|------------|------------|------------|-------------|---|------|
|   |            |            |            |            |             | 山一電機株式会社<br>YAMAICHI ELECTRONICS Co.,Ltd. |      |
|   |            |            |            |            |             | 分類 (CLASS)<br><b>CFP2 Heatsink</b>        |      |
|   |            |            |            |            |             | 名称 (TITLE)<br><b>CN121F-104-0003</b>      |      |
|   |            |            |            |            |             | 図番 (DRW. NO.)<br><b>A114451-001</b>       |      |
| 尺度<br>SCALE<br>単位<br>DIMENSION<br>三角図法<br>3RD. ANGLE PROJECTION | 承認<br>APP. | 承認<br>APP. | 検図<br>CHK. | 製図<br>DRW. | 設計<br>DSGN. | Sheet No.                                 | REV. |
| mm  |            | 12/11/01   | 12/11/01   | 12/09/05   | 12/09/05    | /   | C    |
|   |            | T.Ito      | M.Saitoh   | F.Ikegami  | T.Ito       |   |      |

## X-ON Electronics

Largest Supplier of Electrical and Electronic Components

*Click to view similar products for [I/O Connectors](#) category:*

*Click to view products by [Yamaichi](#) manufacturer:*

Other Similar products are found below :

[571763P](#) [72.250.1628.2](#) [72.250.2428.2](#) [74720-0505](#) [76.350.0729.0](#) [76871-1403](#) [FCN-244F080-G/1](#) [FCN-260A9920](#) [MP-5T180MUNNA-005](#)  
[PCR-E36PM](#) [PCS-XE26MA+](#) [G38A71314B](#) [1571250010](#) [157-22500-3](#) [MS3471L14-19P L/C](#) [91-569786-35H](#) [172501-4002](#) [172501-6002](#)  
[FCN-260C008-A/L0](#) [FCN-260C024-AL0](#) [FCN-261Z008](#) [2000314-1](#) [200331-1](#) [PCR-E36FC+](#) [PCS-E28FS+](#) [PCS-XE26SLFD+](#) [PCS-](#)  
[XE26SLFDT+](#) [G730VID08BDC24](#) [U90B2054081210](#) [UE86K842720321](#) [38113800006](#) [DP3AR020WQ1R200](#) [Z4.102.0680.0](#) [500-1040](#)  
[500-1052](#) [500-1054](#) [ZP-4008-66L](#) [0709821002](#) [10-565995-597N](#) [DX40-20P\(55\)](#) [5554841-1](#) [MS3474W18-8P-LC\\*](#) [U90B3054061110](#) [U65-](#)  
[E04-4020](#) [ZPF000000000097891](#) [557-262M2-06C](#) [747360449](#) [10099439-003C-TRLF](#) [10137239-0021LF](#) [E9320-001-01](#)