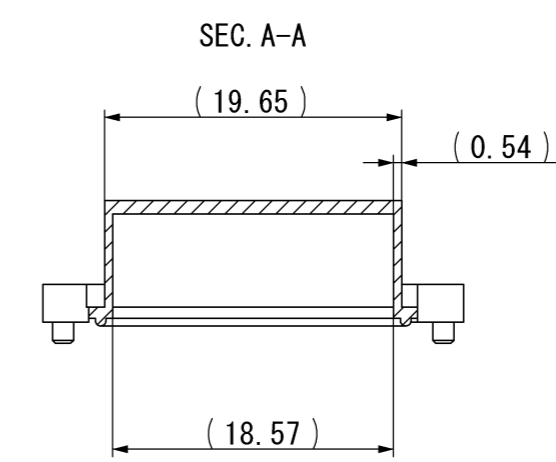
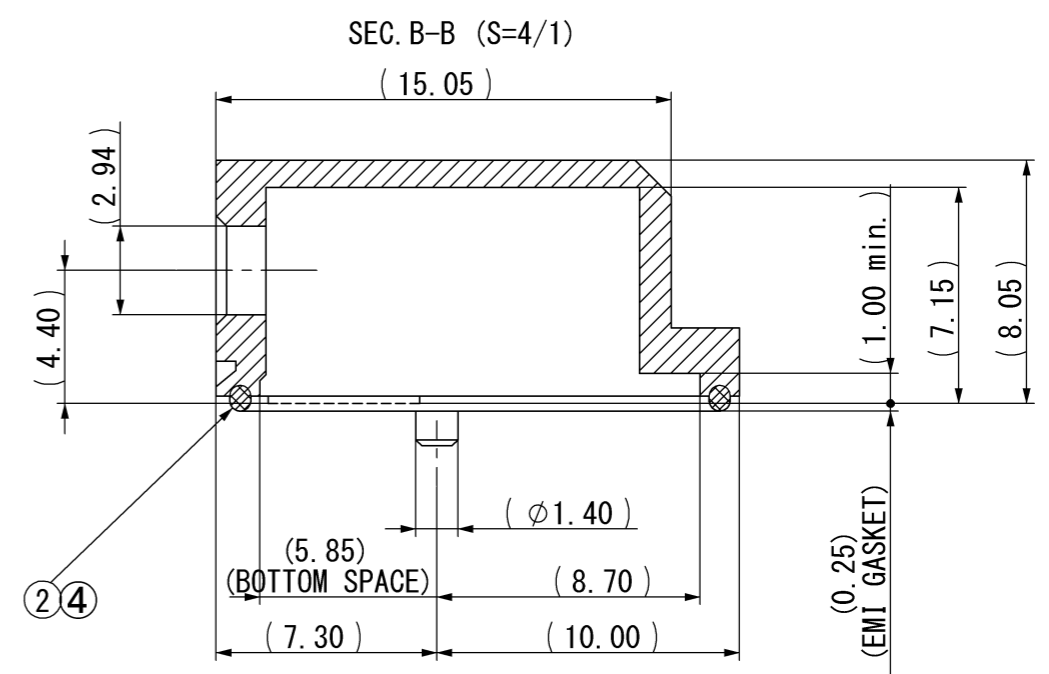
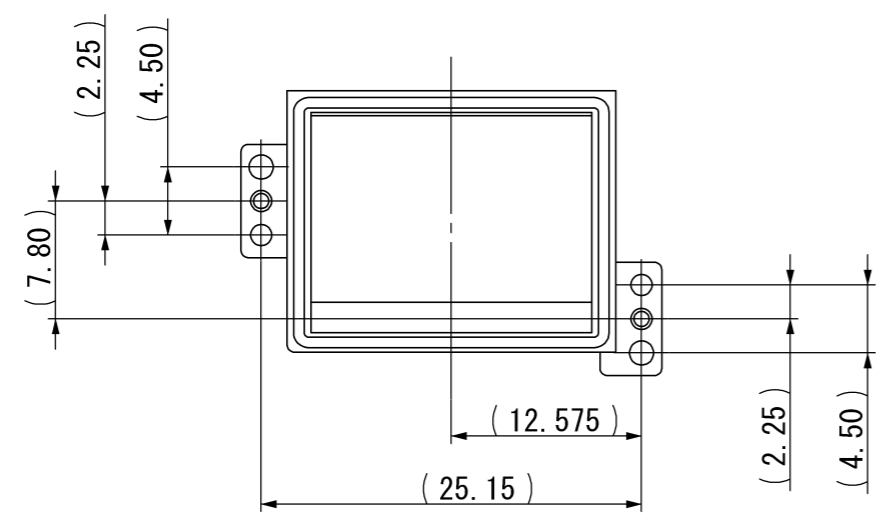
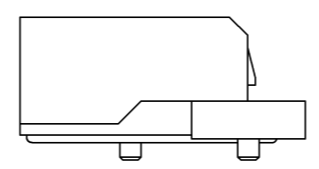
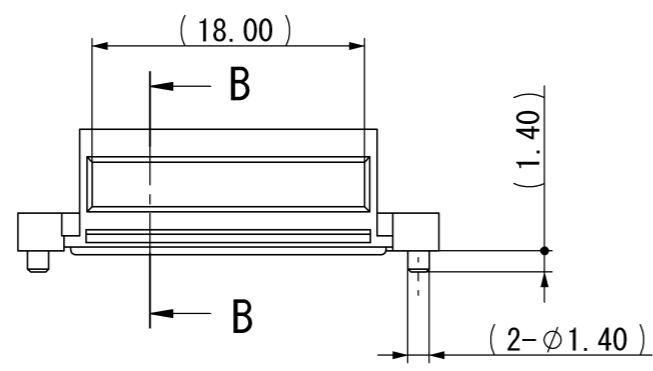
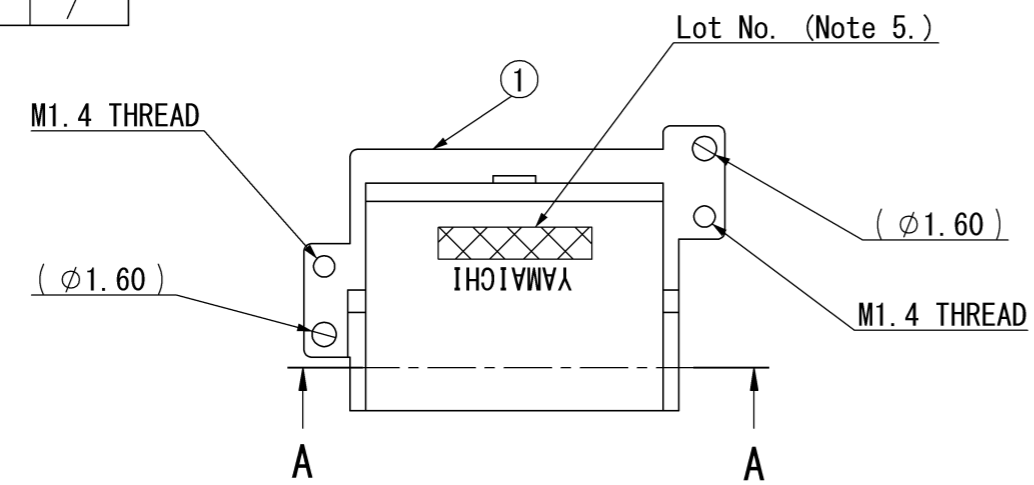


記号x数	変更内容	REVISION DESCRIPTION	承認	検図	担当	年月日	変更通知書No.
△ x							
△ x							
△ x							
△ x							
△ x							

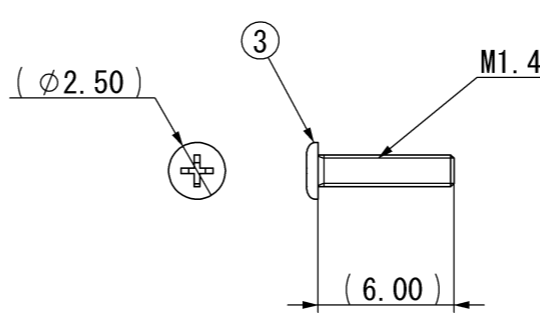


記事 NOTE

- 性能・取り扱いは、仕様書 F114518-001 による。
Performance and handling shall conform to the specification. (F114518-001)
- 標準梱包はトレイとする。
Standard packaging method is tray.
Refer to Packaging Spec. R114526-001 for details.
- 実装寸法・禁止エリア・使用方法などは仕様書 F114518-001 参照のこと。
Mounting dimension, prohibited area and proper usage that shall conform to specification drawing (F114518-001).
- 添付ねじ推奨締め付けトルク Torque 0.1 (N・m)
- Lot No.

YAMAICHI xxxxxx
Date of Manufacture (yy/mm/dd)

添付ねじ形状 SCREW



RoHS Compliant

部品番号 ITEM	部品名 DESCRIPTION	個数 QNT.	材質・寸度 MATERIAL	記事 CONTENT
4	Glue	—	—	—
3	Screw	2	Stainless Steel M1.4x6	脱脂処理(degreasing)添付品
2	Bottom Gasket	1	Silicon AlAg addition	White
1	Connector Cover	1	Zinc	Cu-Ni Pl.

指定外公差 ±0.3 Tolerances ±0.3 unless otherwise specified. ()寸法は参考値 ()Reference value.						分類 (CLASS) CFP4 Single Connector Cover	
尺度 SCALE	2 / 1	承認 APP.	承認 APP.	検図 CHK.	製図 DRW.	設計 DSGN.	名称 (TITLE) CN121G-056-0002
単位 DIMENSION	mm	13/10/16	13/10/15	13/10/15	13/10/10	13/10/10	図番 (DRW. NO.) A114526-001
三角図法 3RD. ANGLE PROJECTION		T. Ito	M. Saito	Y. Takai	S. Sato	S. Sato	Sheet No. / REV. A



X-ON Electronics

Largest Supplier of Electrical and Electronic Components

Click to view similar products for [I/O Connectors](#) category:

Click to view products by [Yamaichi](#) manufacturer:

Other Similar products are found below :

[571763P](#) [72.250.1628.2](#) [72.250.2428.2](#) [74720-0505](#) [76.350.0729.0](#) [76871-1403](#) [FCN-244F080-G/1](#) [FCN-260A9920](#) [MP-5T180MUNNA-005](#)
[PCR-E36PM](#) [PCS-XE26MA+](#) [G38A71314B](#) [1571250010](#) [157-22500-3](#) [MS3471L14-19P L/C](#) [91-569786-35H](#) [172501-4002](#) [172501-6002](#)
[FCN-260C008-A/L0](#) [FCN-260C024-AL0](#) [FCN-261Z008](#) [2000314-1](#) [200331-1](#) [PCR-E36FC+](#) [PCS-E28FS+](#) [PCS-XE26SLFD+](#) [PCS-](#)
[XE26SLFDT+](#) [G730VID08BDC24](#) [U90B2054081210](#) [UE86K842720321](#) [38113800006](#) [DP3AR020WQ1R200](#) [Z4.102.0680.0](#) [500-1040](#)
[500-1052](#) [500-1054](#) [ZP-4008-66L](#) [0709821002](#) [10-565995-597N](#) [DX40-20P\(55\)](#) [5554841-1](#) [U90B3054061110](#) [U65-E04-4020](#)
[ZPF00000000097891](#) [557-262M2-06C](#) [747360449](#) [10099439-003C-TRLF](#) [10137239-0021LF](#) [E9320-001-01](#) [10137239-0011LF](#)