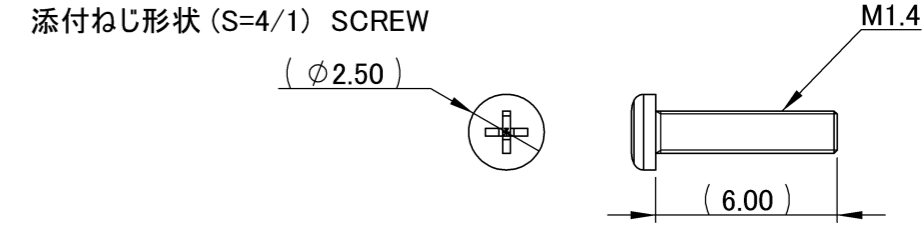
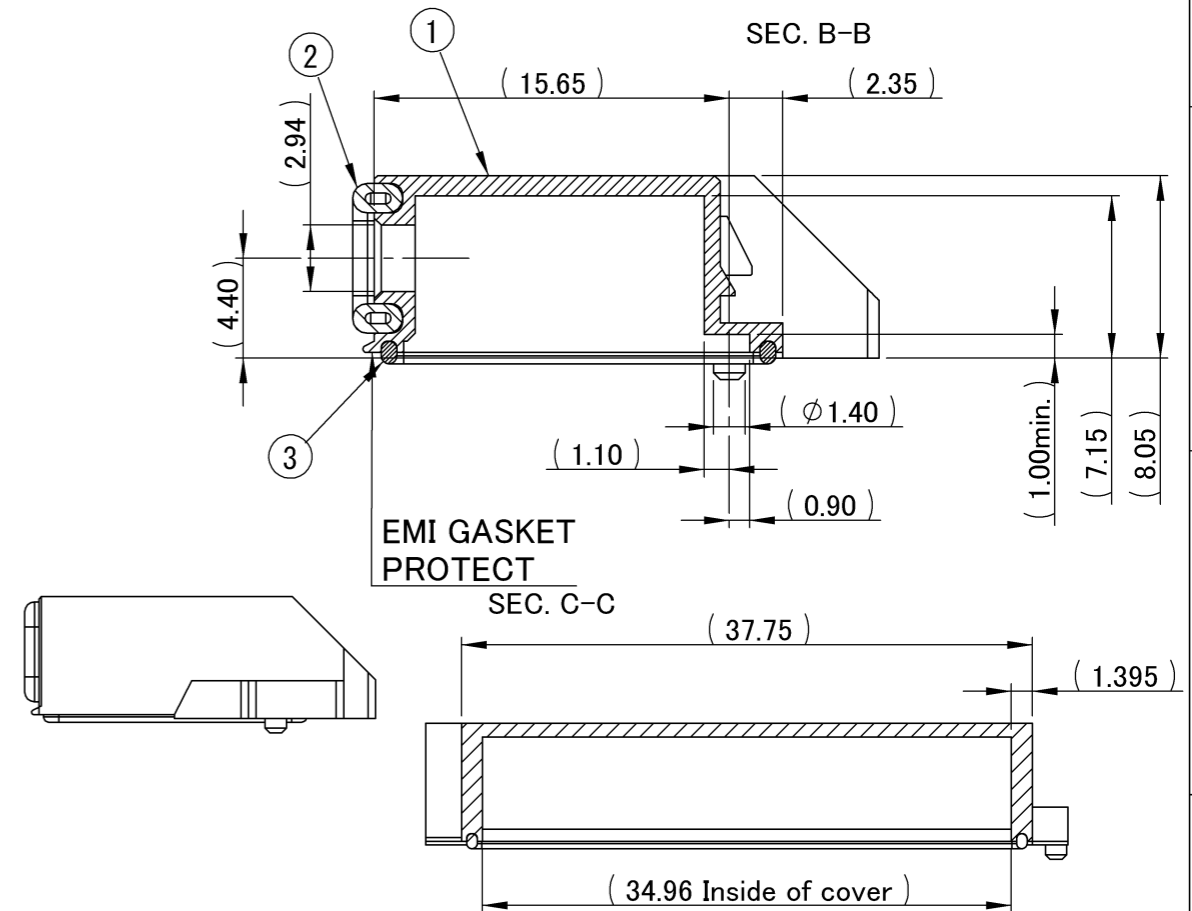
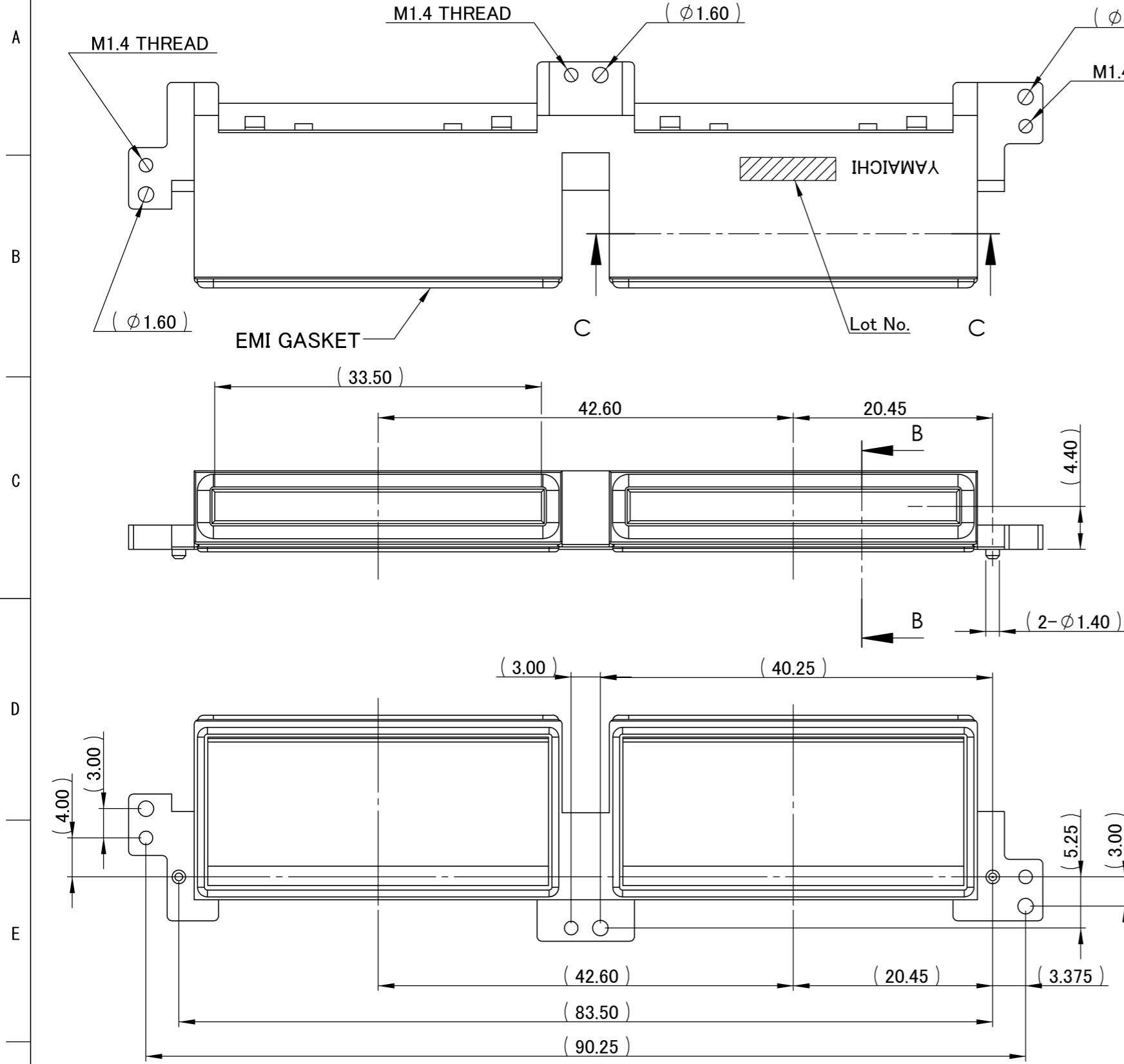


記号x数	変更内容 REVISION DESCRIPTION	承認	検図	担当	年月日	変更通知書No.
△x 4	ねじ穴変更	伊東	吉田	斉藤	12/12/05	M125707
△x 1	ねじ数量変更	伊東	佐藤	斉藤	13/01/24	M125948
△x 2	記事追加	伊東	斉藤	久石	13/03/07	M126111
△x 2	ねじ形状変更、記事追加	伊東	斉藤	久石	13/05/13	M126392
△x 9	ガスケット及び材質表記変更	伊東	佐藤	斉藤	13/08/02	M126729



記事 Note

- 性能・取り扱いは、仕様書 F114177-001による。
Performance and handling shall conform to the Specification (F114177-001).
- 標準梱包はトレイとする。(梱包仕様書 R114183-001)
Standard packaging method is tray.
Refer to Packaging Spec. R114183-001 for details.
- 実装寸法・禁止エリア・使用方法などは性能仕様書 (F114177-001) 参照のこと。
Mounting dimension, prohibited area and proper usage that shall conform to specification drawing (F114177-001).
- 添付ねじ推奨締め付けトルク Torque 0.1N・m
- Lot No.

YAMAICHI xxxxxx Date of Manufacture (yy/mm/dd)

5	Glue	-	△F Silicone	-
4	Screw	3	△F Stainless steel M1.4x6	脱脂処理 (degreasing) 添付品
3	Bottom Gasket	1	△F Silicone (AlAg addition)	△F White
2	Front Gasket	1	△F Silicone (AlAg addition)	△F White
1	Connector Cover	1	△F Zinc	△F Copper-Nickel Plating
部品番号 ITEM	部品名 DESCRIPTION	個数 QNT.	材質・寸度 MATERIAL	記事 CONTENT

指定外寸法公差 ±0.3 Tolerances ±0.3 unless otherwise specified. () 寸法は参考値 () Reference Value.						山一電機株式会社 YAMAICHI ELECTRONICS Co.,Ltd. 分類 (CLASS) CFP2 Connector Cover 名称 (TITLE) CN121G-104-0001 図番 (DRW. NO.) A114183-001 Sheet No. / REV. F			
尺度 SCALE	承認 APP.	承認 APP.	検図 CHK.	製図 DRW.	設計 DSGN.				
単位 DIMENSION	mm					12/09/14	12/09/14	12/09/05	12/09/05
三角図法 3RD. ANGLE PROJECTION						T. Ito	S. Yoshida	M. Saito	T. Ito

RoHS compliant

X-ON Electronics

Largest Supplier of Electrical and Electronic Components

Click to view similar products for [I/O Connectors](#) category:

Click to view products by [Yamaichi](#) manufacturer:

Other Similar products are found below :

[571763P](#) [58098-0628](#) [72.250.1628.2](#) [72.250.2428.2](#) [74720-0505](#) [76.350.0729.0](#) [76871-1403](#) [FCN-244F080-G/1](#) [FCN-260A9920](#) [MP-5T180MUNNA-005](#) [PCR-E36PM](#) [PCS-XE26MA+](#) [G38A71314B](#) [DX40-50P\(55\)](#) [1571250010](#) [157-22500-3](#) [MS3471L14-19P L/C](#) [91-569786-35H](#) [172501-4002](#) [172501-6002](#) [FCN-260C008-A/L0](#) [FCN-260C024-AL0](#) [FCN-261Z008](#) [2000314-1](#) [200331-1](#) [PCR-E36FC+](#) [PCS-E28FS+](#) [PCS-XE26SLFD+](#) [PCS-XE26SLFDT+](#) [G730VID08BDC24](#) [U90B2054081210](#) [UE86K842720321](#) [38113800006](#)
[DP3AR020WQ1R200](#) [Z4.102.0680.0](#) [500-1040](#) [500-1052](#) [500-1054](#) [ZP-4008-66L](#) [0709821002](#) [10-565995-597N](#) [DX40-20P\(55\)](#) [5554841-1](#)
[MS3474W18-8P-LC*](#) [U90B3054061110](#) [U65-E04-4020](#) [ZPF000000000097891](#) [557-262M2-06C](#) [747360449](#) [10099439-003C-TRLF](#)