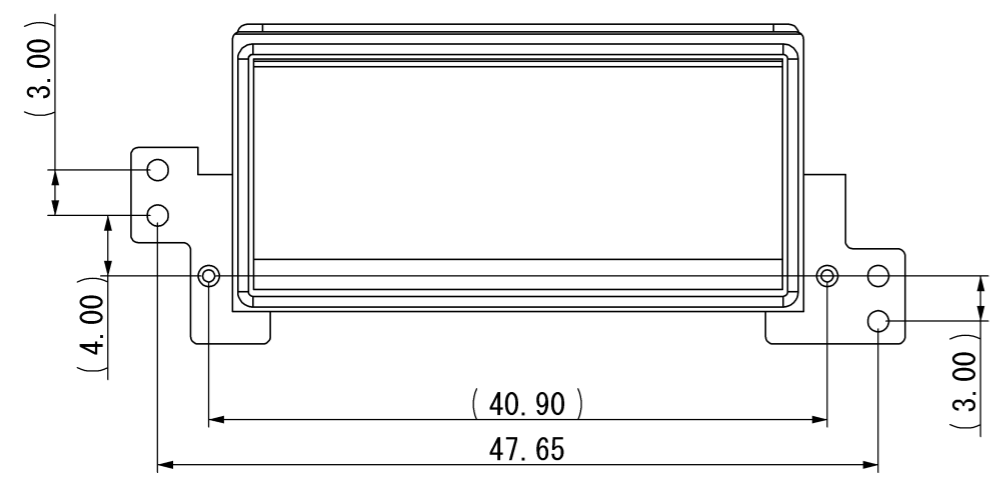
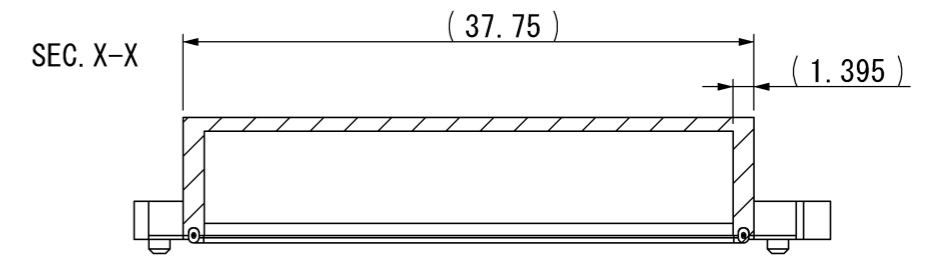
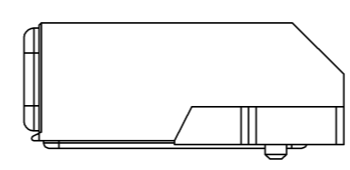
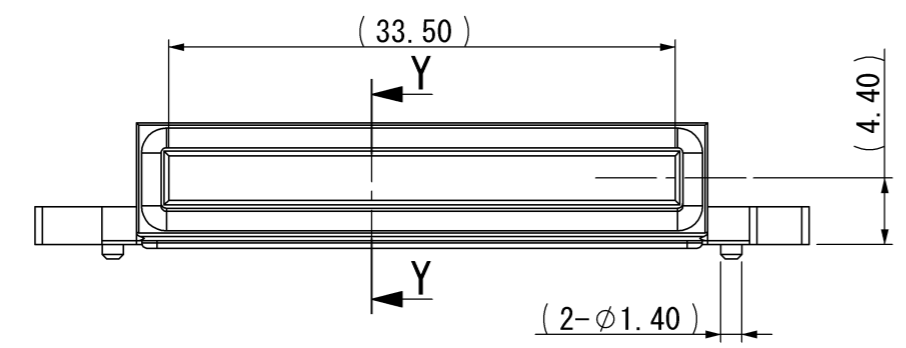
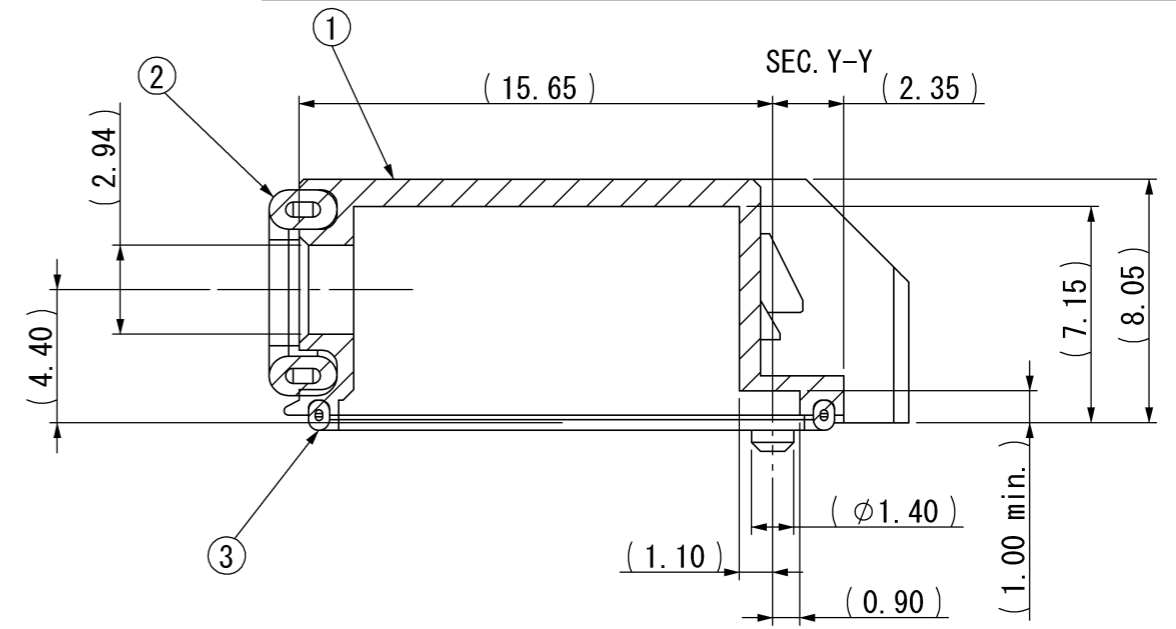
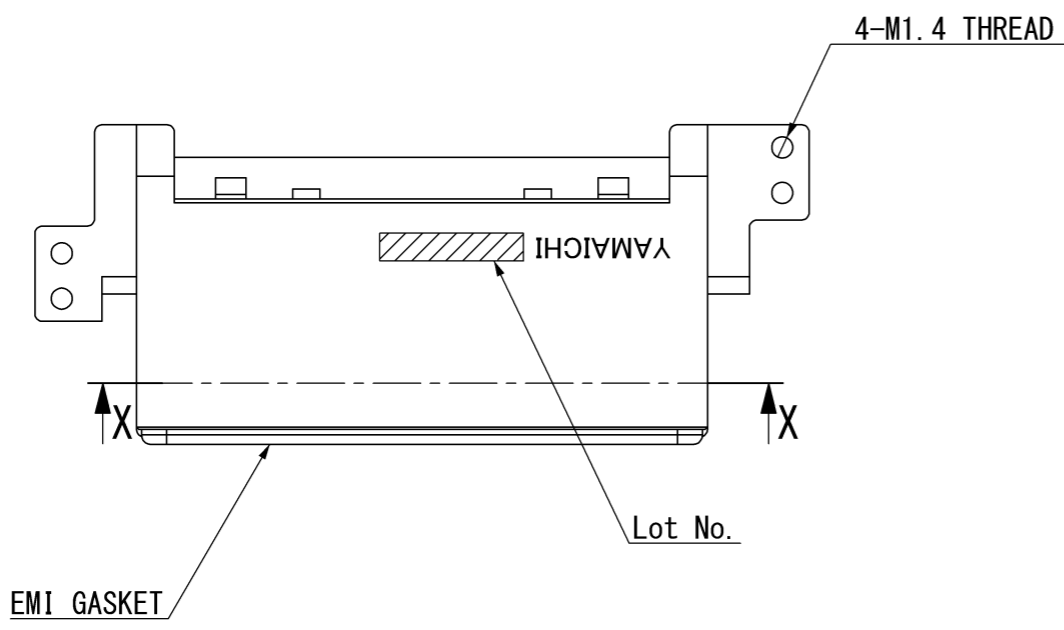
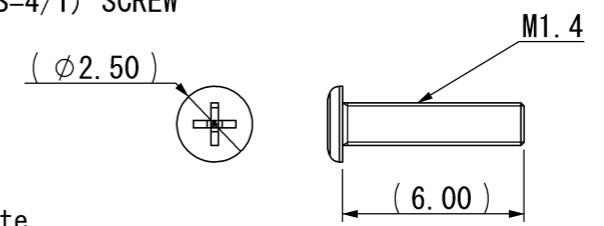


記号x数	変更内容 REVISION DESCRIPTION	承認	検図	担当	年月日	変更通知書No.
△B x 2	注記追加	伊東	斉藤	久石	13/03/07	M126111
△C x 2	ねじ形状変更、記事追加	伊東	斉藤	久石	13/05/13	M126392
△D x 9	ガスケット及び材質表記変更	伊東	佐藤	斉藤	13/08/02	M126729
△E x						
△F x						



添付ねじ形状 (S=4/1) SCREW



記事 Note

- 性能・取り扱いは、仕様書F114177-001による。
Performance and handling shall conform to the Specification (F114177-001).
- 標準梱包はトレイとする。
Standard packaging method is tray.
Refer to Packaging Spec. R114188-001 for detail.
- 実装寸法・禁止エリア・使用方法などは性能仕様書 (F114177-001) 参照のこと。
Mounting dimension, prohibited area and proper usage that shall conform to specification drawing (F114177-001).
- 添付ねじ締め付けトルク Torque 0.1N・m
- Lot No.

△D YAMAICHI xxxxxx Date of manufacture (yy/mm/dd)

5	Glue	-	△D Silicone	-
4	Screw	4	△D Stainless steel M1.4x6	脱脂処理 (degreasing) 添付品
3	Bottom Gasket	1	△D Silicone (AlAg Addition)	△D White
2	Front Gasket	1	△D Silicone (AlAg Addition)	△D White
1	Connector Cover	1	△D Zinc	△D Copper-Nickel Plating
部品番号 ITEM	部品名 DESCRIPTION	個数 QNT.	材質・寸度 MATERIAL	記事 CONTENT

指定外寸公差 ±0.3 Tolerances ±0.3 unless otherwise specified. ()寸法は参考値 () Reference Value.	承認 APP. 12/09/20	承認 APP. 12/09/20	検図 CHK. 12/09/20	製図 DRW. 12/09/06	設計 DSNL. 12/09/06
尺度 2 / 1 SCALE	承認 APP.	承認 APP.	検図 CHK.	製図 DRW.	設計 DSNL.
単位 DIMENSION mm	T. Ito	S. Yoshida	M. Saito	T. Ito	
三角図法 3RD. ANGLE PROJECTION					

山一電機株式会社
YAMAICHI ELECTRONICS Co.,Ltd.

分類 (CLASS) CFP2 Single Connector Cover

名称 (TITLE) CN121G-104-0002

図番 (DRW. NO.) A114188-001

Sheet No. / REV. D

RoHS compliant

X-ON Electronics

Largest Supplier of Electrical and Electronic Components

Click to view similar products for [I/O Connectors](#) category:

Click to view products by [Yamaichi](#) manufacturer:

Other Similar products are found below :

[571763P](#) [72.250.1628.2](#) [72.250.2428.2](#) [74720-0505](#) [76.350.0729.0](#) [76871-1403](#) [FCN-244F080-G/1](#) [FCN-260A9920](#) [MP-5T180MUNNA-005](#)
[PCR-E36PM](#) [PCS-XE26MA+](#) [G38A71314B](#) [1571250010](#) [157-22500-3](#) [MS3471L14-19P L/C](#) [91-569786-35H](#) [172501-4002](#) [172501-6002](#)
[FCN-260C008-A/L0](#) [FCN-260C024-AL0](#) [FCN-261Z008](#) [2000314-1](#) [200331-1](#) [PCR-E36FC+](#) [PCS-E28FS+](#) [PCS-XE26SLFD+](#) [PCS-](#)
[XE26SLFDT+](#) [G730VID08BDC24](#) [U90B2054081210](#) [UE86K842720321](#) [38113800006](#) [DP3AR020WQ1R200](#) [Z4.102.0680.0](#) [500-1040](#)
[500-1052](#) [500-1054](#) [ZP-4008-66L](#) [0709821002](#) [10-565995-597N](#) [DX40-20P\(55\)](#) [5554841-1](#) [U90B3054061110](#) [U65-E04-4020](#)
[ZPF00000000097891](#) [557-262M2-06C](#) [747360449](#) [10099439-003C-TRLF](#) [10137239-0021LF](#) [E9320-001-01](#) [10137239-0011LF](#)