

記号x数	変更内容	REVISION DESCRIPTION	承認	検閲	担当	年月日	変更通知書No.
△ x 1	ULマーク追加他		伊東	佐藤	齊藤	13/09/10	M126858
△ x							
△ x							
△ x							
△ x							

- 記事 Note
- 性能・取り扱い・使用方法等は、仕様書 F114177-001による。  
Performance and handling and proper usage that shall conform to the Specification (F114177-001).
  - 標準梱包はトレイとする。(梱包仕様書 R114885-001)  
Standard packaging method is tray.  
Refer to Packaging Spec. R114885-001 for details.
  - 肉抜き形状は予告なく変更する場合があります。  
Dimension of the wall thinning might change without any notification.
  - Lot No.

Lot No. : \*\*\*\*\*  
Date of manufacture(yy/mm/dd)

5	Contact	24	Cu-Alloy	Ni-Au
4	Mold	1	LCP	Black
3	Bottom Contact	1(52)	Cu-Alloy	Ni-Au
2	Top Contact	1(52)	Cu-Alloy	Ni-Au
1	Housing	1	LCP(GF)	Black
部品番号 ITEM	部品名 DESCRIPTION	個数 QNT.	材質・寸度 MATERIAL	記事 CONTENT

尺度 SCALE	承認 APP.	承認 CHK.	検閲 CHK.	製図 DW.	設計 DES.
指定外寸法公差 ±0.3 Tolerances ±0.3 unless otherwise specified. ( )寸法は参考値 ( ) Reference Value.					
単位 DIMENSION	mm	13/06/13	13/06/13	13/06/13	13/06/13
三角図法 3RD ANGLE PROJECTION		T. Ito	S. Sato	T. Kuroda	S. Saito

山一電機株式会社  
YAMAICHI ELECTRONICS Co., Ltd.

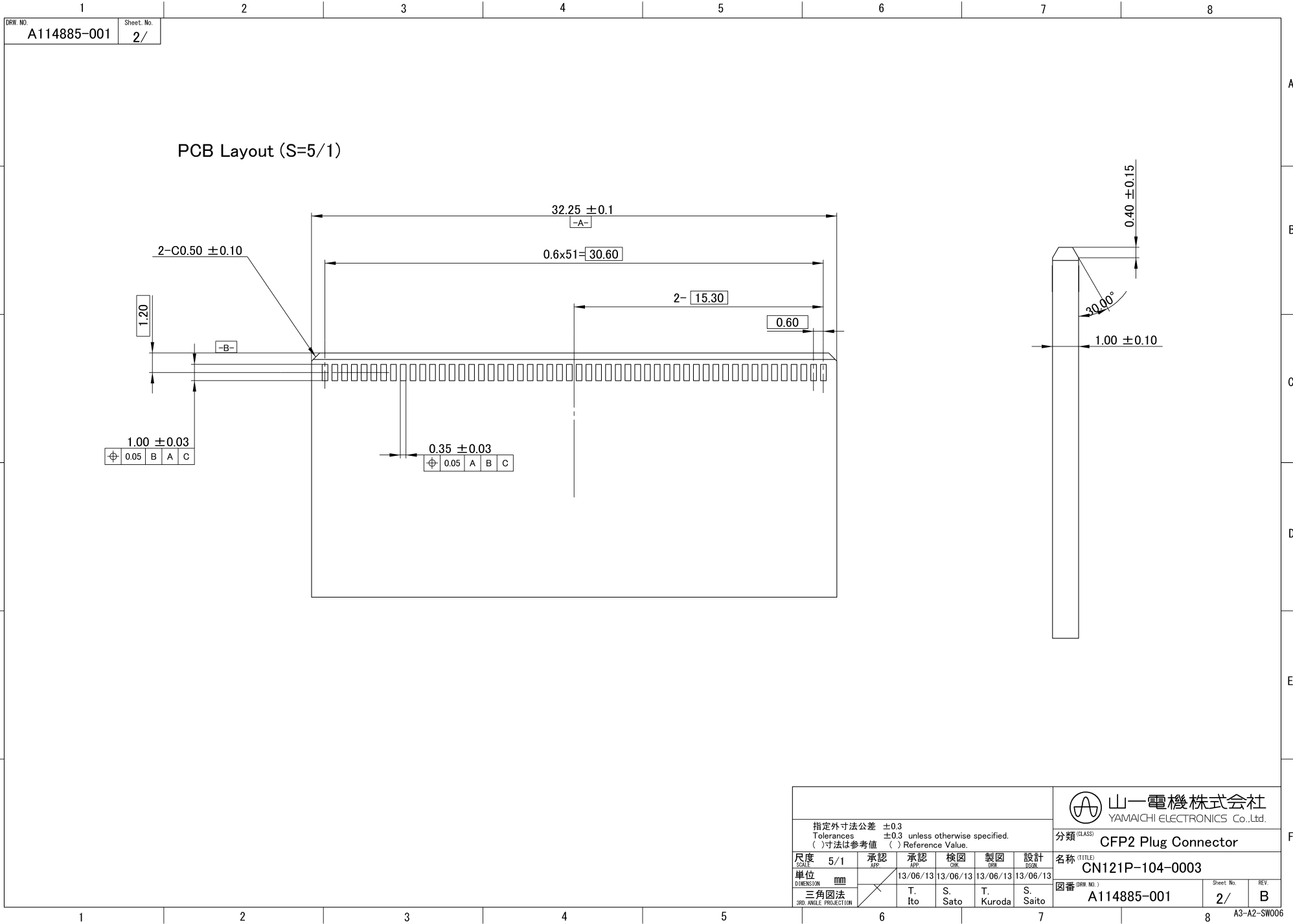
分類 (CLASS) CFP2 Plug Connector

名称 (TITLE) CN121P-104-0003

図番 (DRW. NO.) A114885-001

Sheet No. 1/2 REV. B

RoHS compliant



1.00 ± 0.03			
⊕	0.05	B	A C

0.35 ± 0.03			
⊕	0.05	A	B C

指定外寸法公差 ±0.3 Tolerances ±0.3 unless otherwise specified. ( )寸法は参考値 ( ) Reference Value.						山一電機株式会社 YAMAICHI ELECTRONICS Co.,Ltd.	
尺度 5/1 SCALE 5/1						承認 APP	
承認 APP						検図 CHK	
製造 DRW						設計 DESG	
単位 mm DIMENSION mm						名称 (TITLE) CN121P-104-0003	
三角図法 3RD ANGLE PROJECTION						図番 (DRW. NO.) A114885-001	
						Sheet No. 2/	REV. B

## X-ON Electronics

Largest Supplier of Electrical and Electronic Components

*Click to view similar products for [I/O Connectors](#) category:*

*Click to view products by [Yamaichi](#) manufacturer:*

Other Similar products are found below :

[571763P](#) [58098-0628](#) [72.250.1628.2](#) [72.250.2428.2](#) [74720-0505](#) [76.350.0729.0](#) [76871-1403](#) [FCN-244F080-G/1](#) [FCN-260A9920](#) [MP-5T180MUNNA-005](#) [PCR-E36PM](#) [PCS-XE26MA+](#) [G38A71314B](#) [1571250010](#) [157-22500-3](#) [MS3471L14-19P L/C](#) [91-569786-35H](#) [172501-4002](#) [172501-6002](#) [FCN-260C008-A/L0](#) [FCN-260C024-AL0](#) [FCN-261Z008](#) [2000314-1](#) [200331-1](#) [PCR-E36FC+](#) [PCS-E28FS+](#) [PCS-XE26SLFD+](#) [PCS-XE26SLFDT+](#) [G730VID08BDC24](#) [U90B2054081210](#) [UE86K842720321](#) [38113800006](#) [DP3AR020WQ1R200](#) [Z4.102.0680.0](#) [500-1040](#) [500-1052](#) [500-1054](#) [ZP-4008-66L](#) [0709821002](#) [10-565995-597N](#) [DX40-20P\(55\)](#) [5554841-1](#) [MS3474W18-8P-LC\\*](#) [U90B3054061110](#) [U65-E04-4020](#) [ZPF000000000097891](#) [557-262M2-06C](#) [747360449](#) [10099439-003C-TRLF](#) [10137239-0021LF](#)