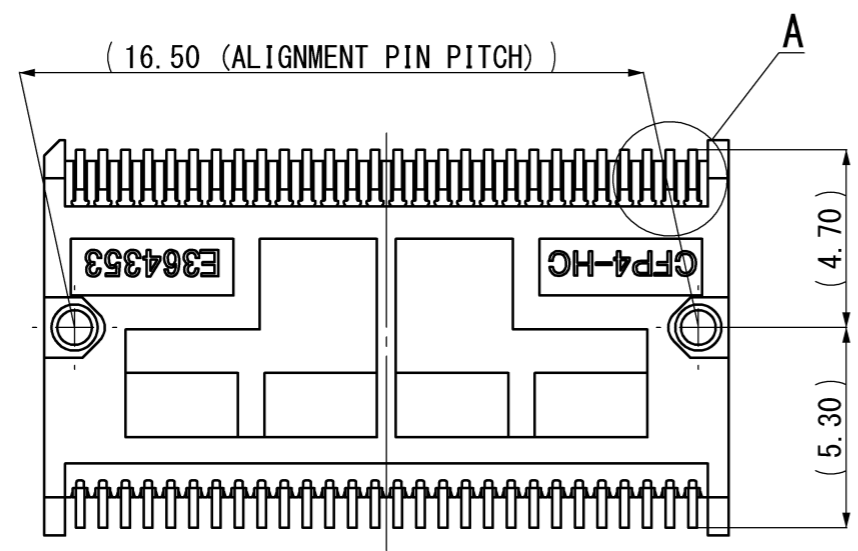
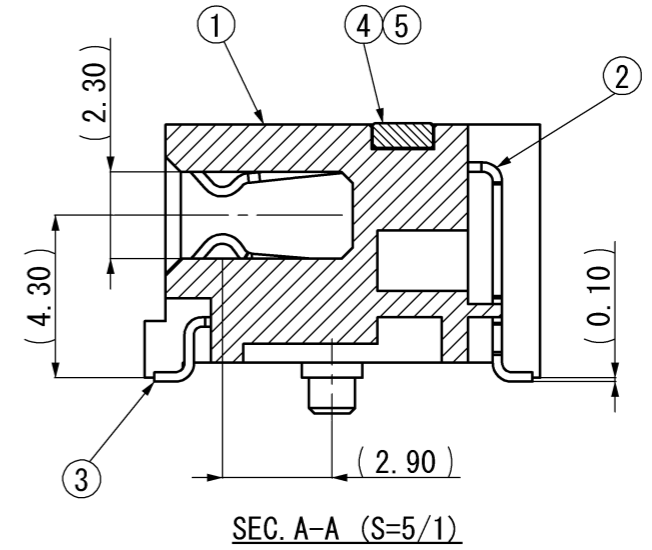
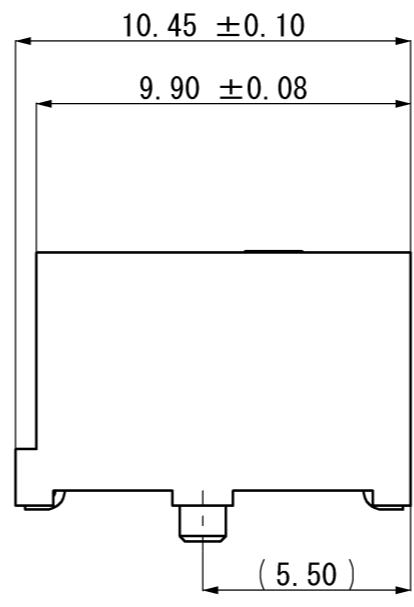
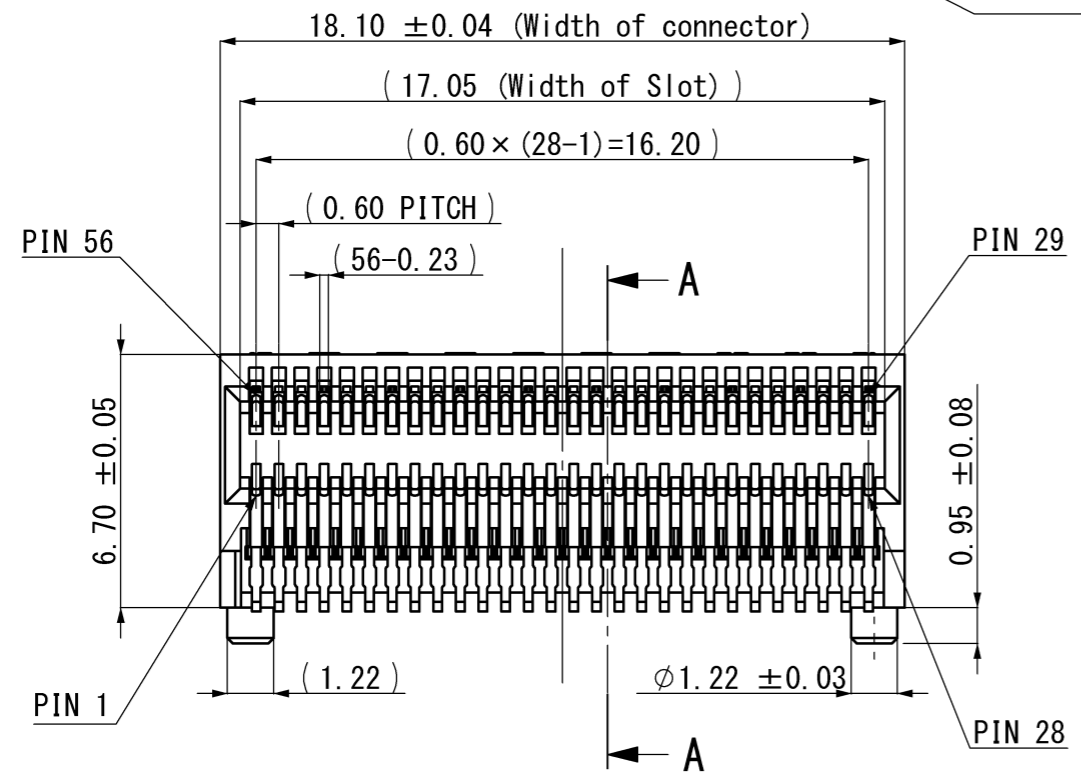
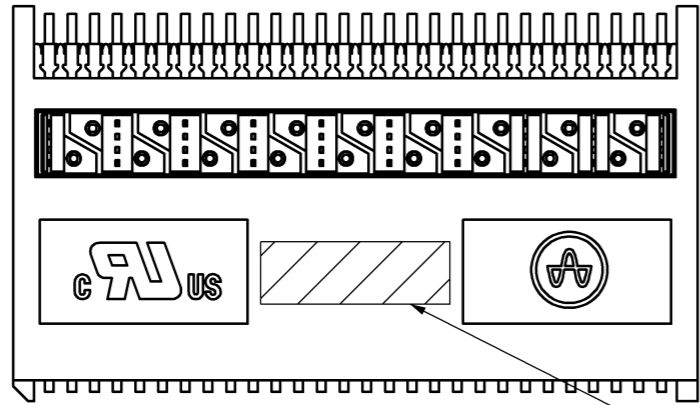


記号x数	変更内容 REVISION DESCRIPTION	承認	検図	担当	年月日	変更通知書No.
△ x 一	モデル名・ULマーク追加					
△ x						
△ x						
△ x						
△ x						



記事 Note

- 性能・取り扱いは、仕様書 F114518-001による。
Performance and handling shall conform to the Specification (F114518-001).
- 標準梱包はトレイとする。(梱包仕様書 R114518-001)
Standard packaging method is tray.
Refer to Packaging Spec. R114518-001 for details.
- 肉抜き形状は予告なく変更する場合があります。
Dimension of the wall thinning might change without any notification.
- Lot No. : *****
Date of manufacture(yy/mm/dd)

5	Contact	10	Cu-Alloy	Ni-Au
4	Mold	1	LCP	Black
3	Bottom Contact	1(28)	Cu-Alloy	Ni-Au
2	Top Contact	1(28)	Cu-Alloy	Ni-Au
1	Housing	1	LCP (GF)	Black
部品番号 ITEM	部品名 DESCRIPTION	個数 QNT.	材質・寸度 MATERIAL	記事 CONTENT

RoHS compliant

指定外寸公差 ±0.3 Tolerances ±0.3 unless otherwise specified. ()寸法は参考値 () Reference Value.						山一電機株式会社 YAMAICHI ELECTRONICS Co.,Ltd.	
尺度 5/1 SCALE 5/1						分類 (CLASS) CFP4 HOST CONNECTOR	
承認 承認 検図 製図 設計 APP. APP. CHK. DRW. DSGN.						名称 (TITLE) CN121S-056-0001	
承認 承認 検図 製図 設計 13/10/03 13/09/29 13/09/28 13/09/28						図番 (DRW. NO.) A114518-001	
三角図法 3RD. ANGLE PROJECTION						図番 (DRW. NO.) A114518-001 Sheet No. / REV. B	

X-ON Electronics

Largest Supplier of Electrical and Electronic Components

Click to view similar products for [I/O Connectors](#) category:

Click to view products by [Yamaichi](#) manufacturer:

Other Similar products are found below :

[571763P](#) [58098-0628](#) [72.250.1628.2](#) [72.250.2428.2](#) [74720-0505](#) [76.350.0729.0](#) [76871-1403](#) [FCN-244F080-G/1](#) [FCN-260A9920](#) [MP-5T180MUNNA-005](#) [PCR-E36PM](#) [PCS-XE26MA+](#) [G38A71314B](#) [DX40-50P\(55\)](#) [1571250010](#) [157-22500-3](#) [MS3471L14-19P L/C](#) [91-569786-35H](#) [172501-4002](#) [172501-6002](#) [FCN-260C008-A/L0](#) [FCN-260C024-AL0](#) [FCN-261Z008](#) [2000314-1](#) [200331-1](#) [PCR-E36FC+](#) [PCS-E28FS+](#) [PCS-XE26SLFD+](#) [PCS-XE26SLFDT+](#) [G730VID08BDC24](#) [U90B2054081210](#) [UE86K842720321](#) [38113800006](#)
[DP3AR020WQ1R200](#) [Z4.102.0680.0](#) [500-1040](#) [500-1052](#) [500-1054](#) [ZP-4008-66L](#) [0709821002](#) [10-565995-597N](#) [DX40-20P\(55\)](#) [5554841-1](#)
[MS3474W18-8P-LC*](#) [U90B3054061110](#) [U65-E04-4020](#) [ZPF000000000097891](#) [557-262M2-06C](#) [747360449](#) [10099439-003C-TRLF](#)