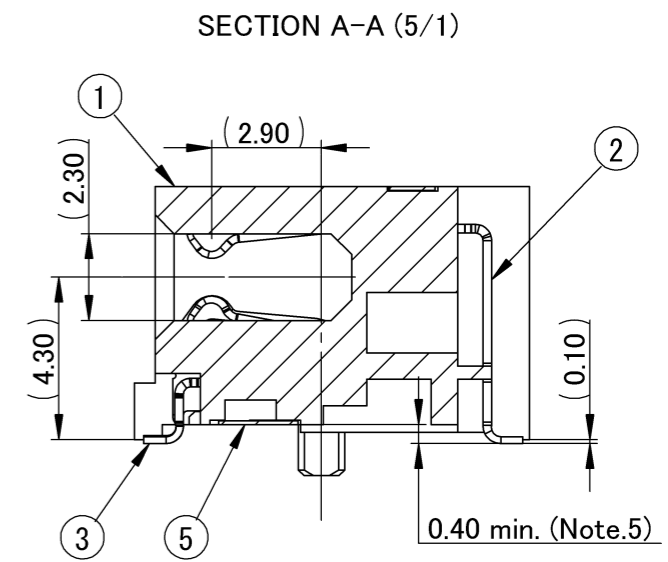
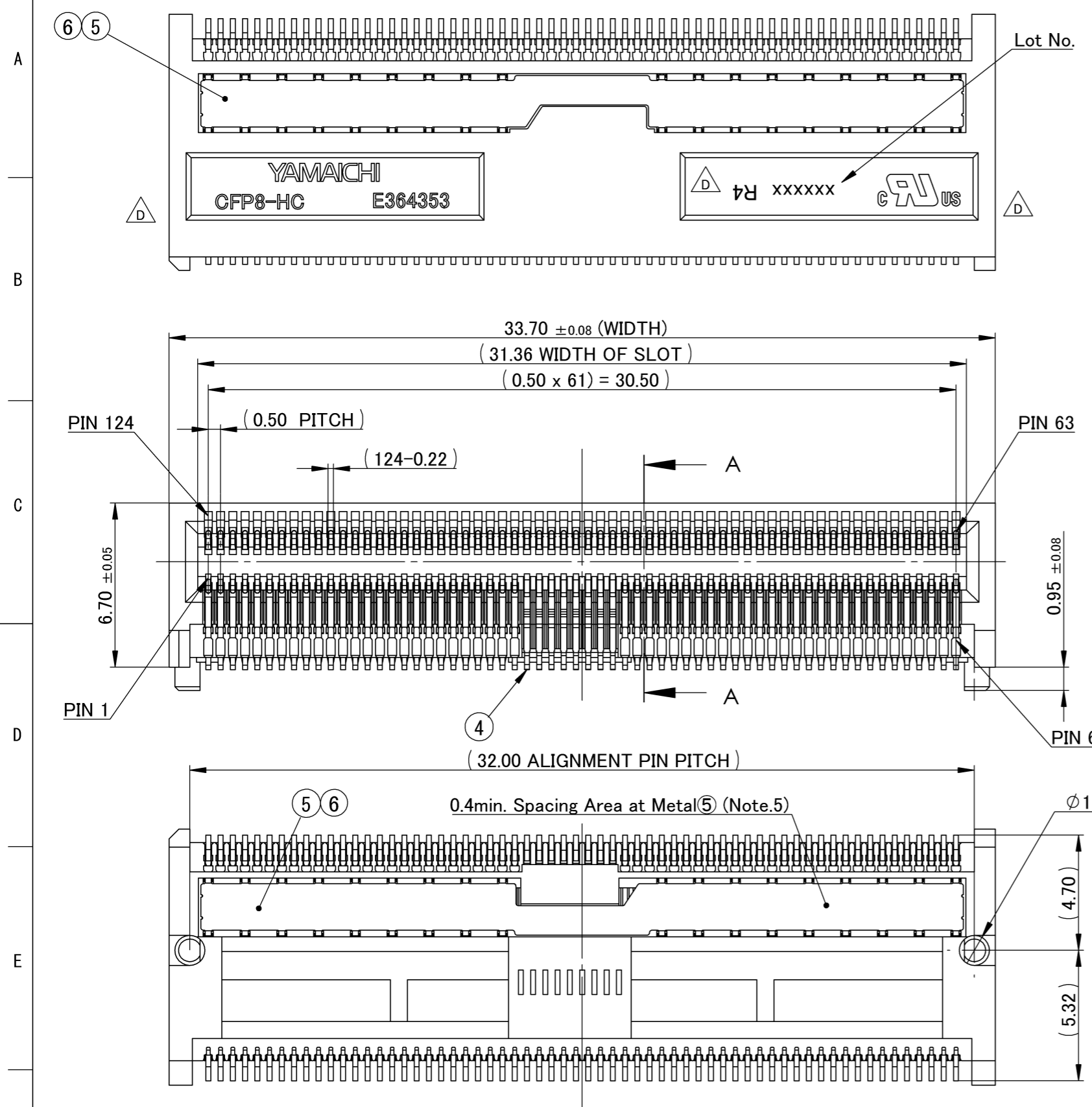


記号x数	変更内容 REVISION DESCRIPTION	承認	検図	担当	年月日	変更通知書No.
△ x -	Add the Part number 4	伊東	佐藤	斉藤	16/07/26	
△ x 4	Design change	伊東	佐藤	斉藤	16/11/03	M131513
△ x 4	Add UL mark	伊東	佐藤	斉藤	17/12/12	M133123
△ x						
△ x						

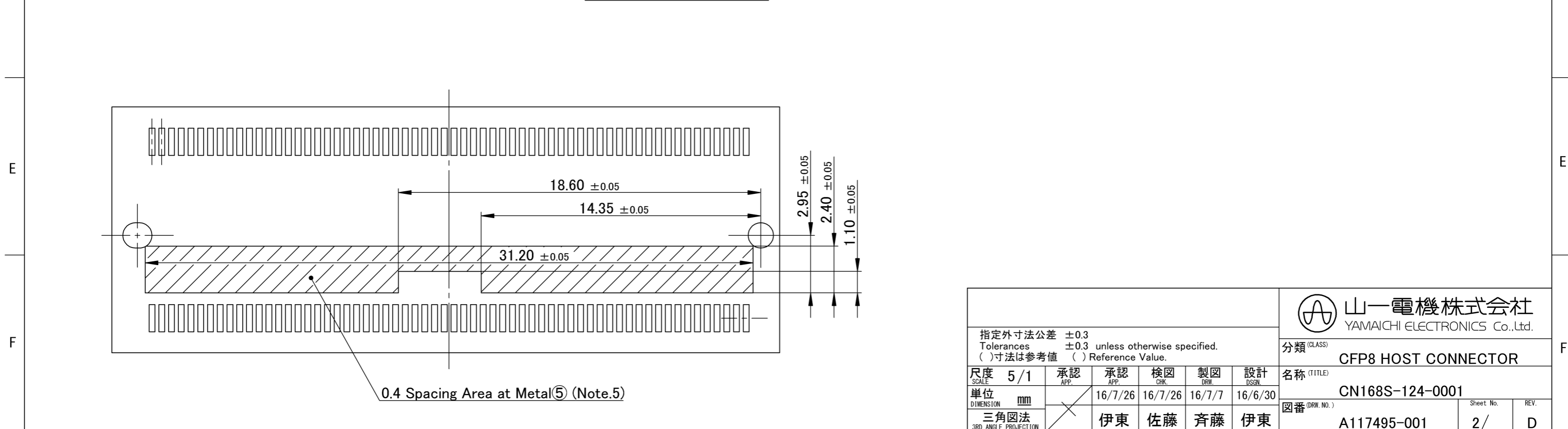
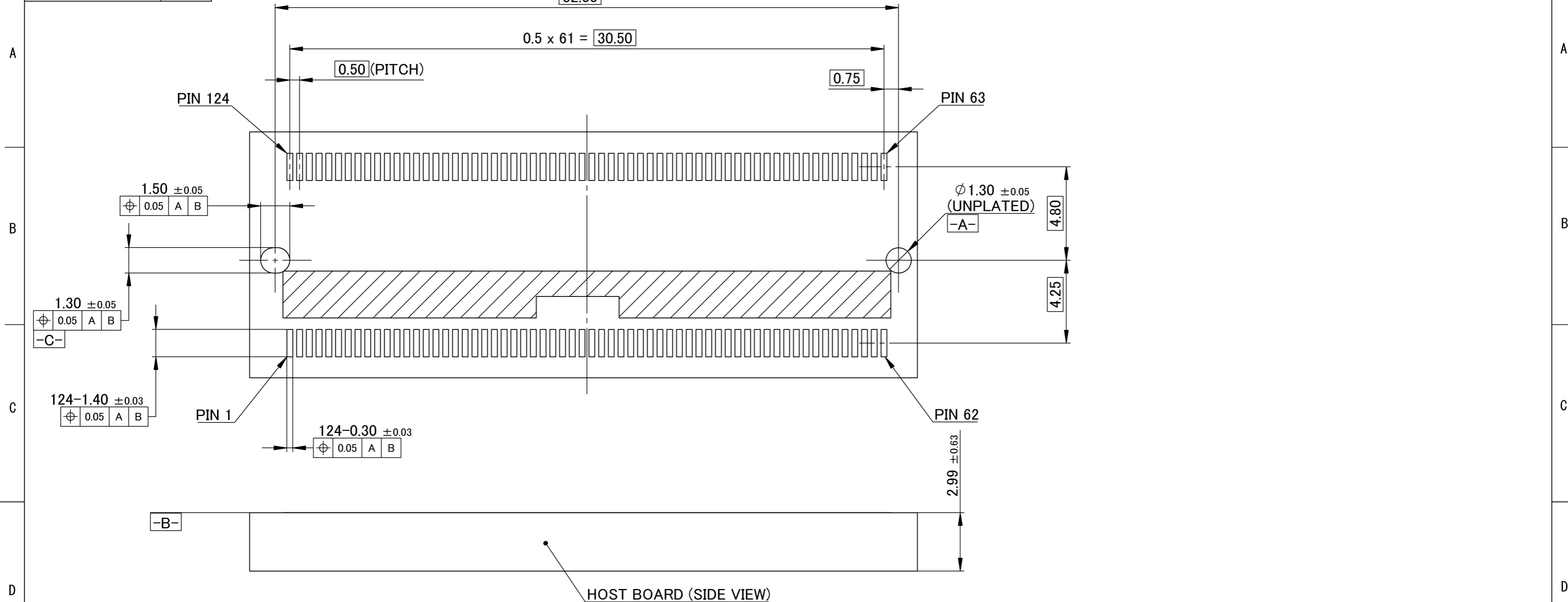
CONFIDENTIAL



- 記事 Note
- 性能・取り扱いは、仕様書 F117495-001による。  
Performance and handling shall conform to the Specification (F117495-001).
  - 標準梱包はトレイとする。(梱包仕様書 R11495-001)  
Standard packaging method is tray.  
Refer to Packaging Spec. R117495-001 for details.
  - 肉抜き形状は予告なく変更する場合があります。  
Dimension of the wall thinning might change without any notification.
  - Lot No.  
Lot No. : \*\*\*\*\* R4 △  
Revision(Drawing will be revised when the design changed)  
Date of manufacture(yy/mm/dd)
  - 指示部は金属部品⑤とプリント板との距離は0.4min.である。  
In the index area, distance from metal⑤ to Board is 0.4min.

6	Mold	4	LCP	Black
5	Metal Plate	2	SUS	-
4	Power Contact	8	Cu-Alloy	Ni-Au
3	Bottom Contact	54	Cu-Alloy	Ni-Au
2	Top Contact	62	Cu-Alloy	Ni-Au
1	Housing	1	LCP	Black
部品番号 ITEM	部品名 DESCRIPTION	個数 QNT.	材質・寸度 MATERIAL	記事 CONTENT

RoHS compliant						山一電機株式会社 YAMAICHI ELECTRONICS Co.,Ltd.	
指定外寸法公差 ±0.3 Tolerances ±0.3 unless otherwise specified. ( )寸法は参考値 ( ) Reference Value.						分類 (CLASS) CFP8 HOST CONNECTOR	
尺度 SCALE	5/1	承認 APP.	承認 APP.	検図 CHK.	製図 DRW.	設計 DSGN.	名称 (TITLE) CN168S-124-0001
単位 DIMENSION	mm	16/7/26		16/7/26	16/7/7	16/6/30	図番 (DRW. NO.) A117495-001
三角図法 3RD. ANGLE PROJECTION		伊東		佐藤	斉藤	伊東	Sheet No. 1/2
							REV. D



0.4 Spacing Area at Metal⑤ (Note.5)

指定外寸法公差 ±0.3 Tolerances ±0.3 unless otherwise specified. ( )寸法は参考値 ( ) Reference Value.						山一電機株式会社 YAMAICHI ELECTRONICS Co.,Ltd.	
尺度 5/1 SCALE 5/1						承認 APP. 16/7/26 承認 APP. 16/7/26 検図 CHK. 16/7/26 製図 DRW. 16/7/7 設計 DSGN. 16/6/30	
単位 mm DIMENSION mm						分類 (CLASS) CFP8 HOST CONNECTOR 名称 (TITLE) CN168S-124-0001	
三角図法 3RD. ANGLE PROJECTION						図番 (DRW. NO.) A117495-001 Sheet No. 2/ REV. D	

## X-ON Electronics

Largest Supplier of Electrical and Electronic Components

*Click to view similar products for [I/O Connectors](#) category:*

*Click to view products by [Yamaichi](#) manufacturer:*

Other Similar products are found below :

[571763P](#) [58098-0628](#) [72.250.1628.2](#) [72.250.2428.2](#) [74720-0505](#) [76.350.0729.0](#) [76871-1403](#) [FCN-244F080-G/1](#) [FCN-260A9920](#) [MP-5T180MUNNA-005](#) [PCR-E36PM](#) [PCS-XE26MA+](#) [G38A71314B](#) [1571250010](#) [157-22500-3](#) [MS3471L14-19P L/C](#) [91-569786-35H](#) [172501-4002](#) [172501-6002](#) [FCN-260C008-A/L0](#) [FCN-260C024-AL0](#) [FCN-261Z008](#) [2000314-1](#) [200331-1](#) [PCR-E36FC+](#) [PCS-E28FS+](#) [PCS-XE26SLFD+](#) [PCS-XE26SLFDT+](#) [G730VID08BDC24](#) [U90B2054081210](#) [UE86K842720321](#) [38113800006](#) [DP3AR020WQ1R200](#) [Z4.102.0680.0](#) [500-1040](#) [500-1052](#) [500-1054](#) [ZP-4008-66L](#) [0709821002](#) [10-565995-597N](#) [DX40-20P\(55\)](#) [5554841-1](#) [MS3474W18-8P-LC\\*](#) [U90B3054061110](#) [U65-E04-4020](#) [ZPF000000000097891](#) [557-262M2-06C](#) [747360449](#) [10099439-003C-TRLF](#) [10137239-0021LF](#)