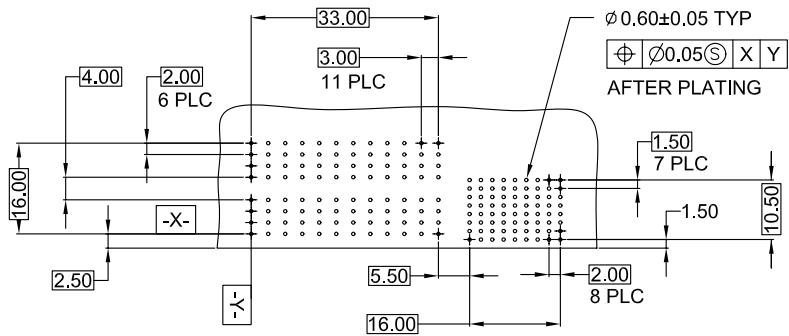
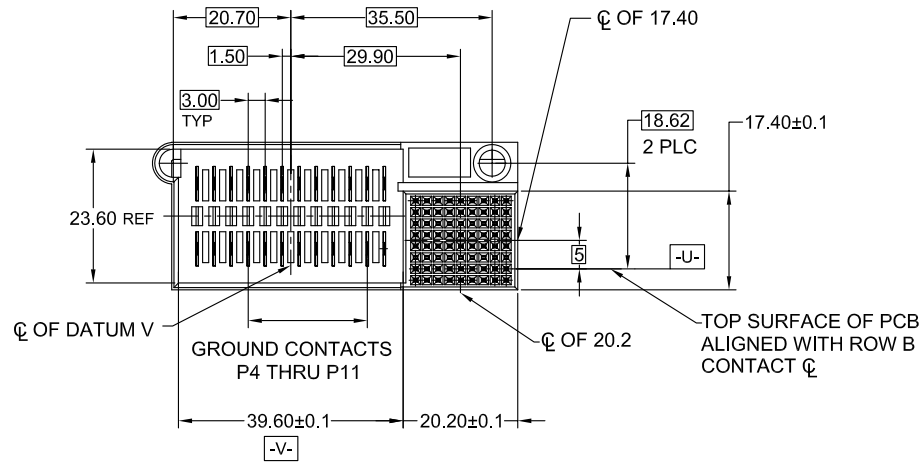
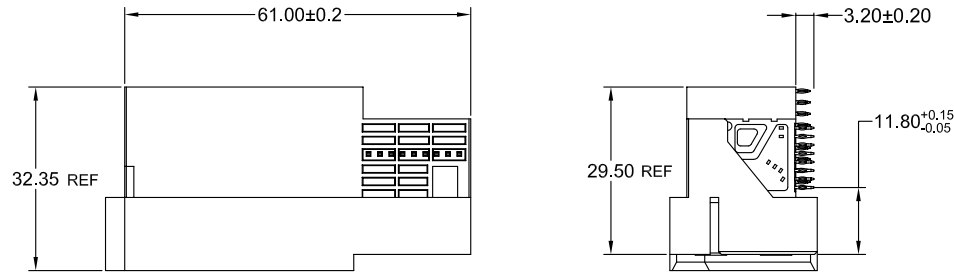


	REVISION DESCRIPTION	APP.	DRW.	DATE	CHANGE No.
△ X					
△ X					
△ X					



RECOMMENDED PC BOARD REQUIREMENTS

Notes

1. Materials

Housing:
Thermoplastic Polyester, glass-filled, UL94V-0, color: gray
Contact:
Copper alloy. Finish: mating area: gold, pressfit area: tin

2. Ratings

Voltage: 80Vrms
Current:
Signal pins: 0.5A/pin Max.
Power pins: 9.3A/pin Max.
Line resistance:
Signal pins: 25 milliohms max.
Power pins: 5 milliohms max.

3. RoHS compliant

Tolerances:

X.X	±0.25
X.XX	±0.15
X.°	±2°
X.X °	±1°

SCALE	APP.	APP.	CHK.	DRW.	DSGN.	Part #	DRW No.	Sheet No.	REV.
/						CNU09P-096-1001	YEU-A0936	/	A
DIMENSION	mm	07/04/02	07/04/02	07/04/02	07/04/02				
ANGLE PROJ	3rd	T. Nishimura	T. Nishimura	Bob Moon	Bob Moon				

YAMAICHI ELECTRONICS
USA INC.

CLASS MicroTCA Power
Output Connector (male)

Part # CNU09P-096-1001

DRW No. YEU-A0936

Sheet No. / REV. A

X-ON Electronics

Largest Supplier of Electrical and Electronic Components

Click to view similar products for [Micro TCA Connectors](#) category:

Click to view products by [Yamaichi](#) manufacturer:

Other Similar products are found below :

[MEB97318-219](#) [13-000151](#) [MDM-9PSM2-A174](#) [MEB2-64SL83-A159](#) [MDM-25SSK](#) [MDM-15SBSM7-A174](#) [MDM-21PCBRP-A174](#)
[MDM-21PCBRM7-A174](#) [MDM-25PH074M5](#) [MDM-9PL93M7-A174](#) [MEB1-128P](#) [13-000161](#) [13-000141](#) [16111705207000](#) [10058831-110LF](#) [10058831-111LF](#) [10058835-1000LF](#) [10058835-1001LF](#) [10070163-01LF](#) [10084423-103LF](#) [10084423-102LF](#) [10084423-101LF](#)
[MDM-25PSB-A174](#) [MDM-9PL1B](#) [MEB2-64SBR](#) [MDM-21PCBR-A174](#) [13-000201](#) [16041705104000](#) [16041705106000](#) [16310341201000](#)
[16320301101000](#) [16320341101000](#) [16330961201000](#) [16340961101000](#) [MDM-21PSB](#) [MDM-21SSB-A174](#) [75594-0000](#) [MTCA-085-02-S-DV-SMT-K-TR](#) [UCC8-010-1-H-S-1-A](#) [UEC5-019-1-H-D-RA-1-A](#) [UEC5-019-1-H-D-RA-2-A](#) [UEC5-019-2-H-D-RA-1](#) [1-1469820-1](#)
[1766501-2](#) [1888803-1](#) [4-1469372-2](#) [5-1469373-5](#) [6-1469372-8](#) [6-1469373-8](#)