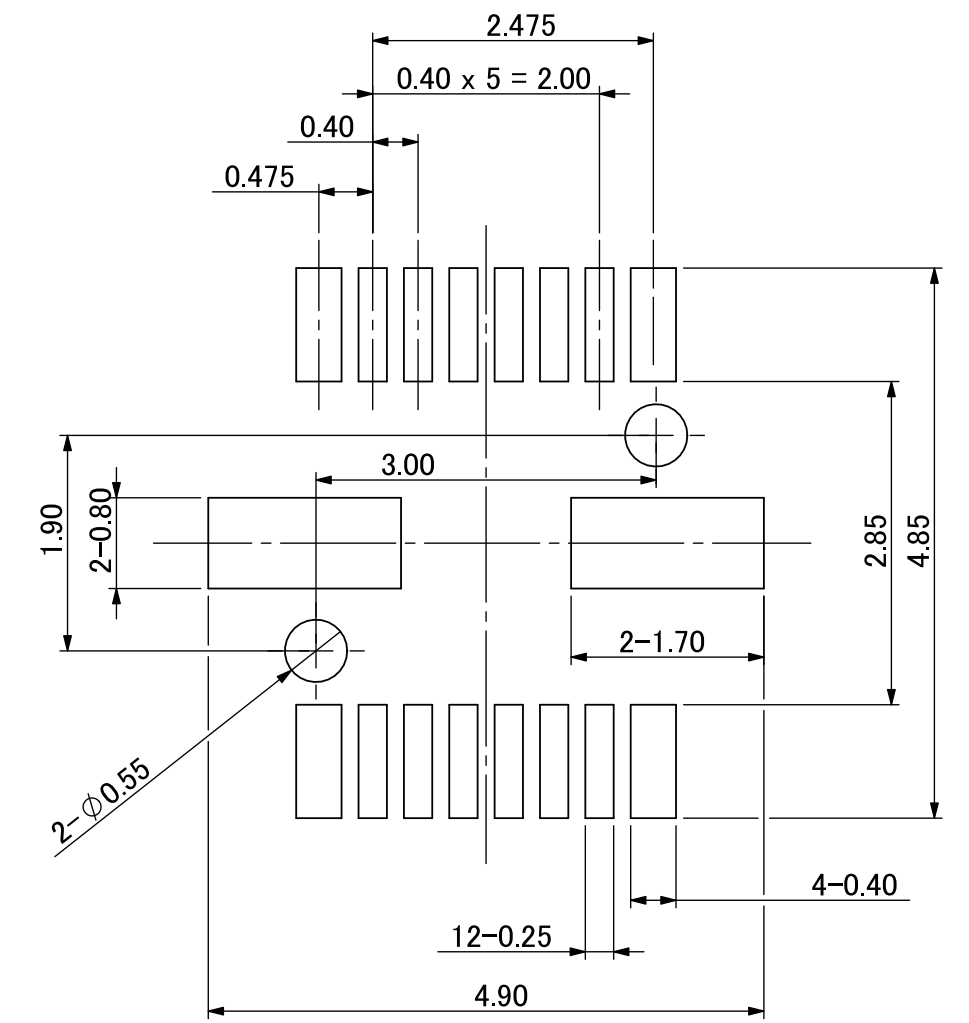
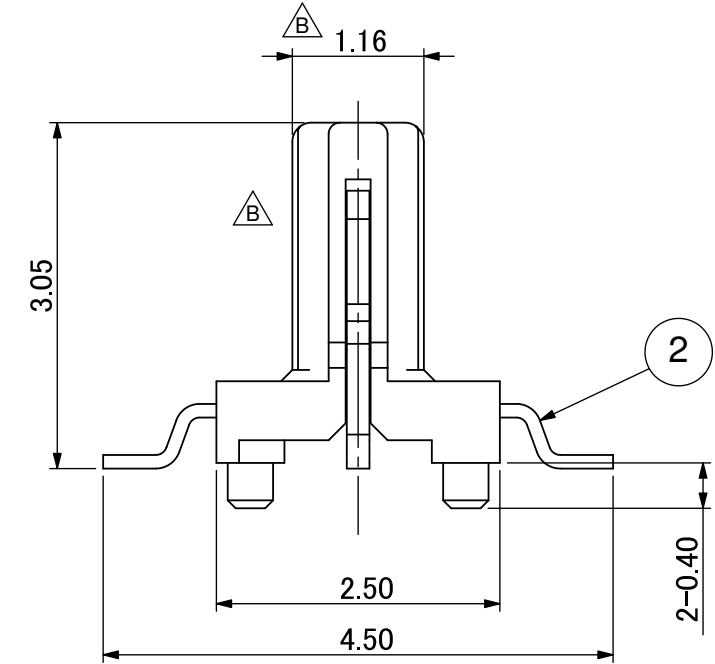
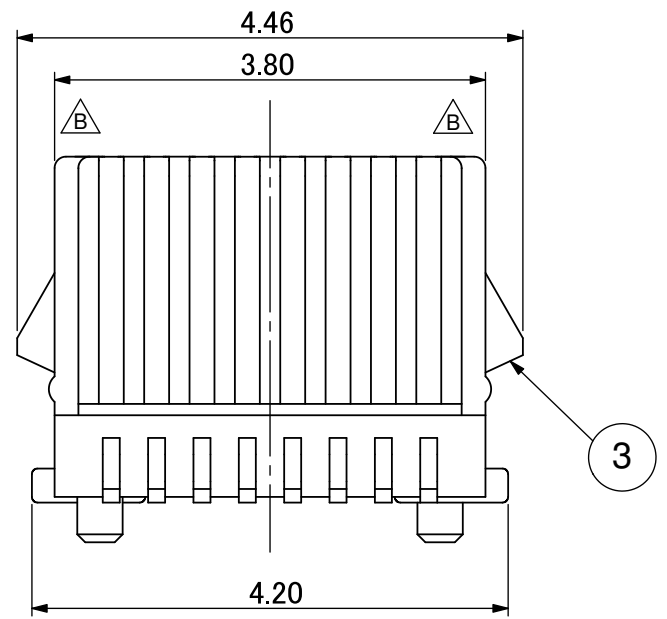
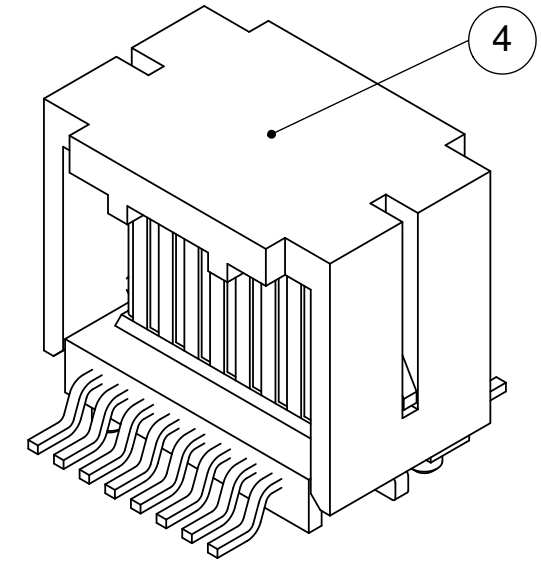
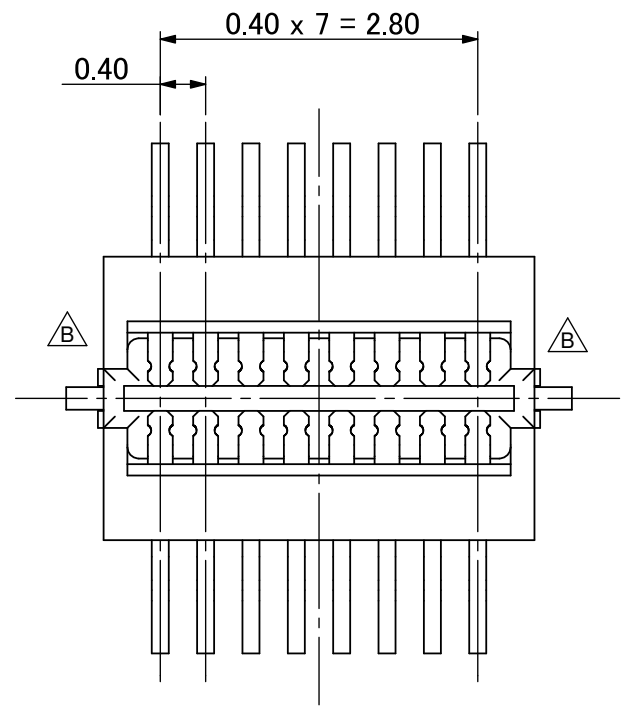
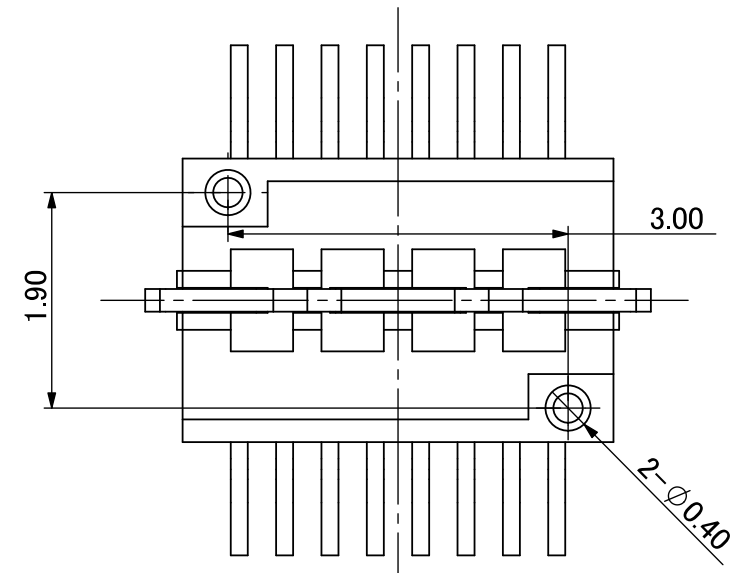


	REVISION DESCRIPTION	APP.	DRW.	DATE	CHANGE No.
△ X 7	Housing design change, Add Note.1	K.A	K.A	03/17/09	
△ X					
△ X					



Recommended PCB Layout
Tolerance ±0.05

Note.
△ 1. Recommended solder paste thickness: 0.08mm



4	Pick & Place Cap	1	LCP	Black
3	Lock Metal Parts	1	PB, t=0.20	Ni-Tin
2	Contact Pin	16	PB, t=0.12	Ni-Au
1	Insulator	1	LCP	Black
Item No.	Description	Qty.	Material	Content

Tolerance ±0.25 Unless otherwise specified						YAMAICHI ELECTRONICS USA INC.			
Sierra Wireless						CLASS 0.40mm Pitch, BtoB Connector, Plug			
SCALE	15 / 1	APP.	APP.	CHK.	DRW.	DSGN.	Part # CNU010P-016-0001		
DIMENSION	mm		01/27/09	01/27/09	01/27/09	01/27/09	DRW No. YEU-A1132		
ANGLE PROJ	3rd		T. Nishimura	T. Nishimura	K. Abe	K. Abe	Sheet No.	/	REV. B
						A3-001			

X-ON Electronics

Largest Supplier of Electrical and Electronic Components

Click to view similar products for [I/O Connectors](#) category:

Click to view products by [Yamaichi](#) manufacturer:

Other Similar products are found below :

[571763P](#) [72.250.1628.2](#) [72.250.2428.2](#) [74720-0505](#) [76.350.0729.0](#) [76871-1403](#) [FCN-244F080-G/1](#) [FCN-260A9920](#) [MP-5T180MUNNA-005](#)
[PCR-E36PM](#) [PCS-XE26MA+](#) [G38A71314B](#) [1571250010](#) [157-22500-3](#) [MS3471L14-19P L/C](#) [91-569786-35H](#) [172501-4002](#) [172501-6002](#)
[FCN-260C008-A/L0](#) [FCN-260C024-AL0](#) [FCN-261Z008](#) [2000314-1](#) [200331-1](#) [PCR-E36FC+](#) [PCS-E28FS+](#) [PCS-XE26SLFD+](#) [PCS-](#)
[XE26SLFDT+](#) [G730VID08BDC24](#) [U90B2054081210](#) [UE86K842720321](#) [38113800006](#) [DP3AR020WQ1R200](#) [Z4.102.0680.0](#) [500-1040](#)
[500-1052](#) [500-1054](#) [ZP-4008-66L](#) [0709821002](#) [10-565995-597N](#) [DX40-20P\(55\)](#) [5554841-1](#) [MS3474W18-8P-LC*](#) [U90B3054061110](#) [U65-](#)
[E04-4020](#) [ZPF000000000097891](#) [557-262M2-06C](#) [747360449](#) [10099439-003C-TRLF](#) [10137239-0021LF](#) [E9320-001-01](#)