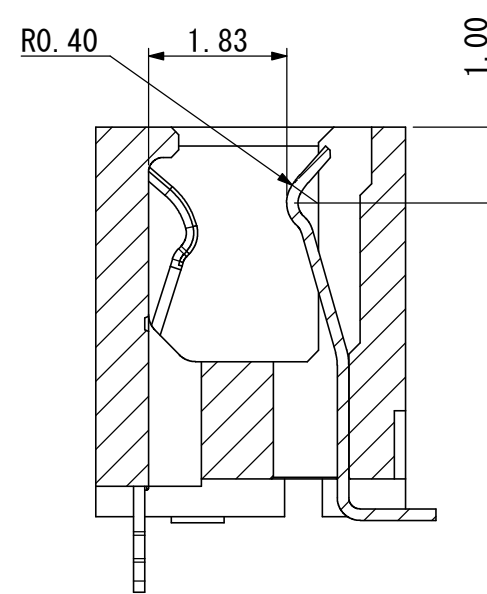
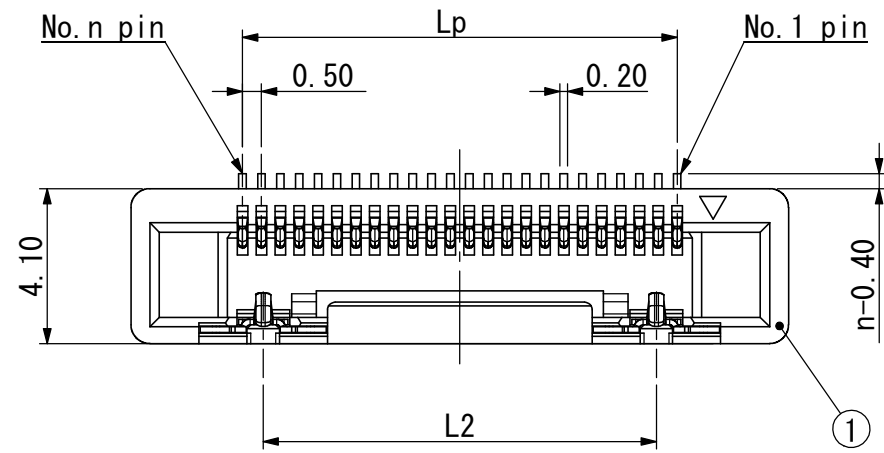
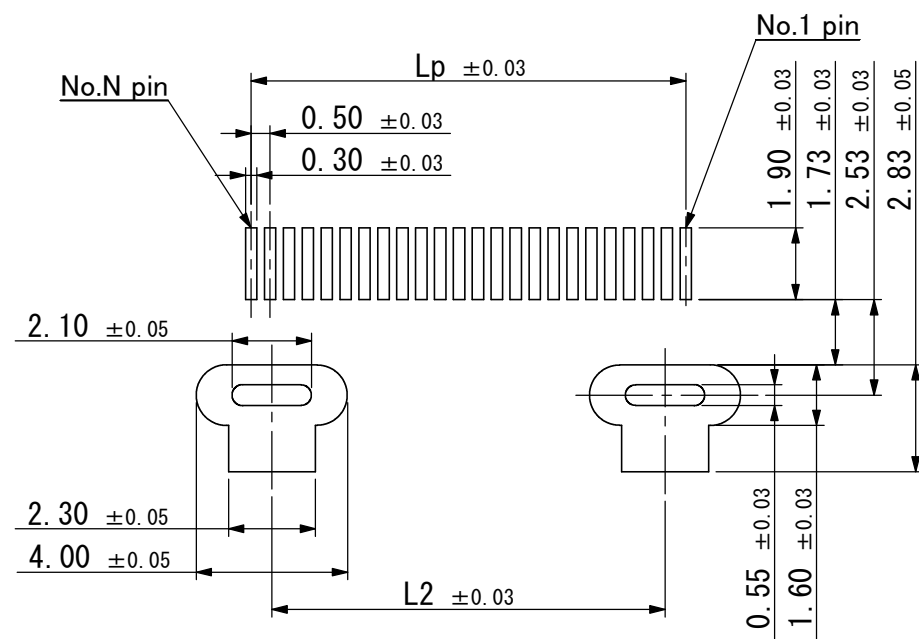
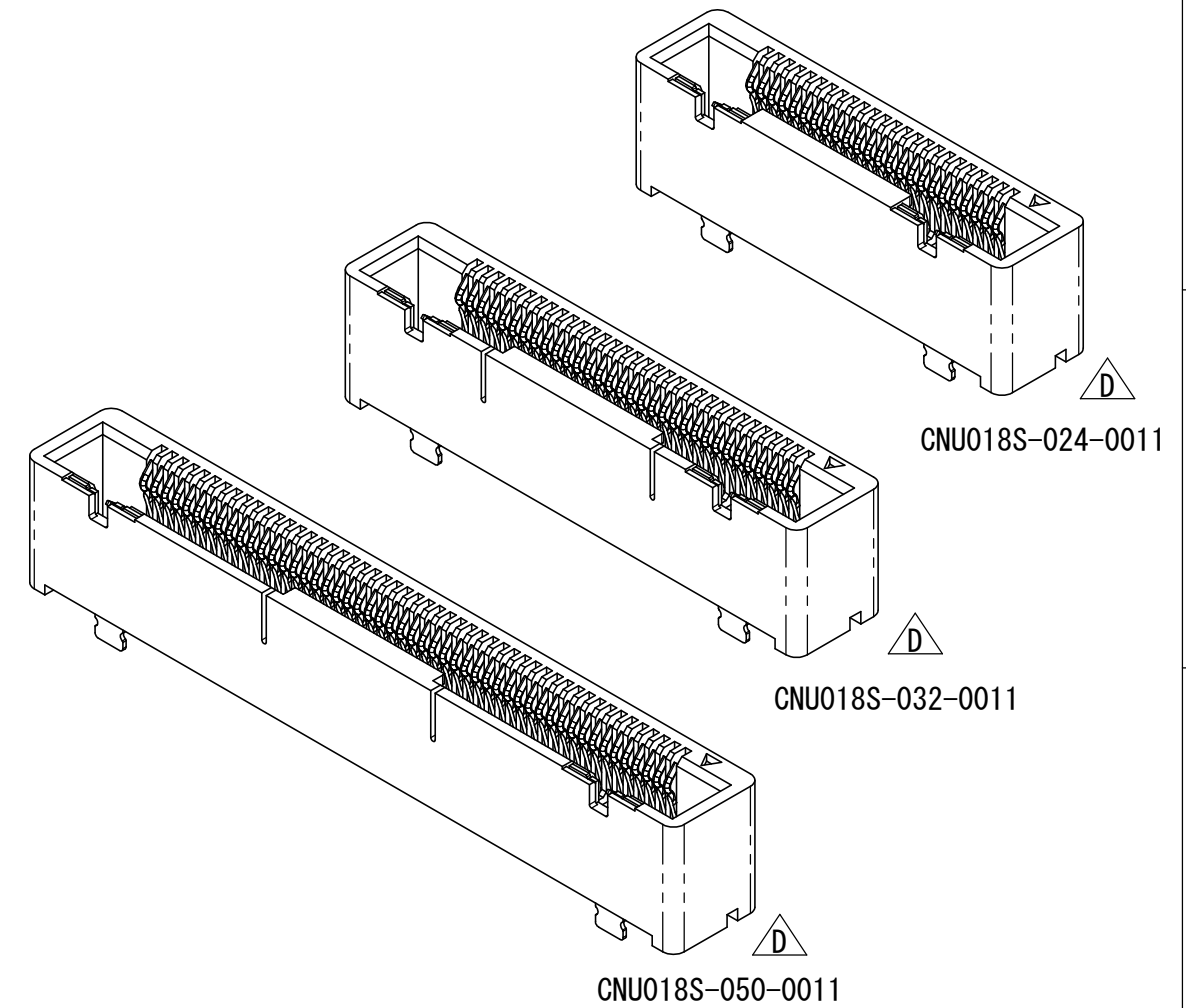
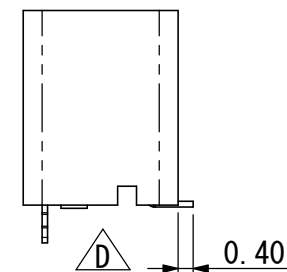
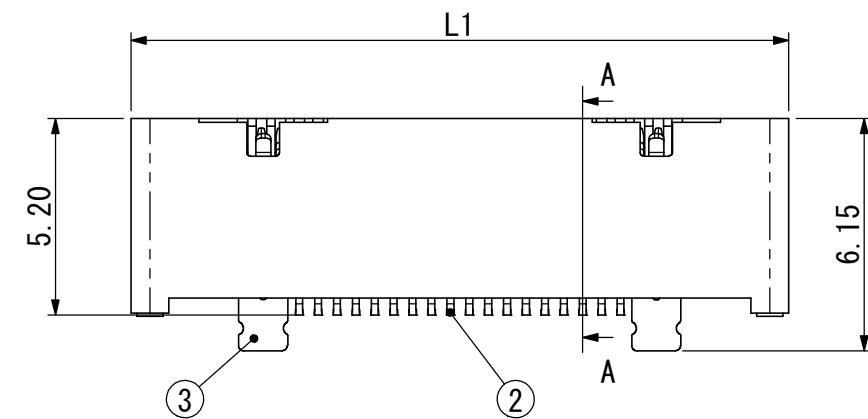


REV.	REVISION DESCRIPTION	APP.	DRW.	DATE	CHANGE No.
△ X 3	HSG design change	K. Abe	O. Shimizu	13/10/22	
△ X 10	Change reinforcement terminal	T. Nishimura	H. Takahira	15/06/16	DC15-0032
△ X 4	HSG design change	T. Nishimura	H. Takahira	15/09/18	DC15-0060

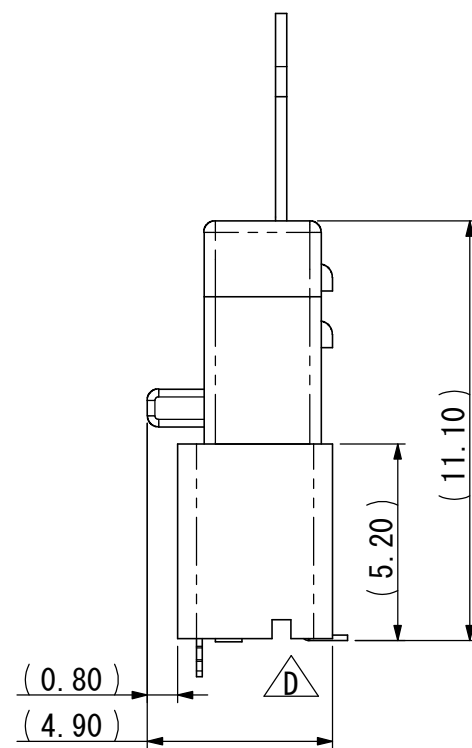
Pin count	Lp	L1	L2	P/N
50	24.5	30.4	23.4	CNU018S-050-0011
32	15.5	21.4	14.4	CNU018S-032-0011
24	11.5	17.4	10.4	CNU018S-024-0011



SEC. A-A (S=10/1)



Recommended PCB layout (REF.)



CNUP018-xxx-0001 mating condition

- Note.
- Coplanarity between terminal and reinforcement bracket terminal should be 0.10mm max.
 - Performance shall be referred to YEUF2012
 - Applicable plug CNU018P-xxx-0001

Item No.	Description	QNT.	Material	Content
3	Reinforcement bracket	2	SUS	Ni/Au
2	Contact	n	copper alloy	Ni/Au
1	Insulator	1	LCP	Black

Tolerance ±0.25 Unless otherwise specified.										
SCALE 5/1						CLASS				
DIMENSION mm						TITLE CNU018S-xxx-0011				
ANGLE PROJ 3rd						DRW. No. YEUF-A2198		Sheet No. /		REV. D
APP. K. Abe						APP. K. Abe		CHK. O. Shimizu		DSGN. O. Shimizu

X-ON Electronics

Largest Supplier of Electrical and Electronic Components

Click to view similar products for [FFC & FPC Connectors](#) category:

Click to view products by [Yamaichi](#) manufacturer:

Other Similar products are found below :

[FPH-1422G](#) [FPH-1602G](#) [K-FC20](#) [FH29B-80S-0.2SHW\(99\)](#) [FPH-2022G](#) [AYF332735](#) [52610-1075](#) [52610-1275](#) [52610-1934](#) [501864-3091-TR225](#) [086222026001800](#) [52610-0675](#) [62684-36210E9ALF](#) [52746-1671-TR250](#) [10051922-2810EHLF](#) [6-520415-9](#) [SFV6R-1STE9HLF](#) [XF3M-2915-1B-R100](#) [1658549-1](#) [AYF534065TA](#) [AYF351525](#) [086212040340800+](#) [67000-014LF](#) [67000-004LF](#) [006207341915000+](#) [DS1020-19RT1D](#) [67000-003LF](#) [67000-011LF](#) [67000-016LF](#) [HFW14R-2STE9LF](#) [SFV32R-2STBE9HLF](#) [SFW12R-5STE9LF](#) [SFW18R-1STAE9LF](#) [SFW4R-5STE9LF](#) [52807-0430](#) [046283021002868+](#) [THD1015-8CL-SN](#) [67000-006LF](#) [502250-8027](#) [104267-9617](#) [66987-011LF](#) [AYF362535](#) [F0501-T-50-20T-R](#) [F1003-ZV-12-25T-R](#) [HFW8S-2STAE1HLF](#) [67000-008LF](#) [67000-012LF](#) [ECC576069EU](#) [F1002-B-20-20T-R](#) [HFW15S-2STAE1HLF](#)