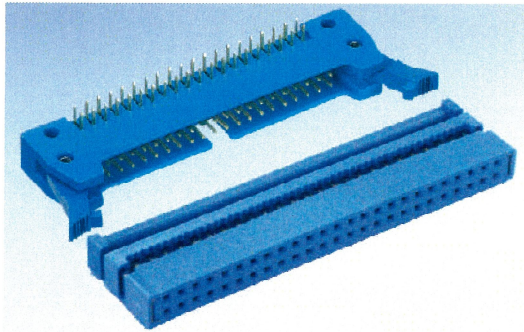


FA Series (オリジナルタイプ)

2.54mm pitch (1.27mm pitch フラットケーブル接続用)



特徴 Features

- ・コンタクトピッチ2.54mmのフラットケーブル用コネクタ
- ・製品のバリエーションは、ラッチヘッダタイププラグ(プリント基板取付け用およびフラットケーブル一括圧接タイプ)、フラットケーブル一括圧接タイプソケット
- ・フラットケーブル一括圧接タイプソケットは、2点接触構造で高信頼性を実現
- ・RoHS指令対応

- ・ 2.54mm-pitch flat cable IDC connector
- ・ Product offered in a latch header plug and an IDC socket
- ・ IDC socket ensuring high contact reliability
- ・ RoHS compliant

仕様 Specifications

性能 Performance

絶縁抵抗 1,000MΩ以上 DC500Vにて
Insulation Resistance 1,000MΩ min. @ 500VDC

耐電圧 ソケット: AC700V rms 1分間
Withstanding Voltage Socket: 700VAC rms / minute

プラグ: AC1000V rms 1分間
Plug: 1000VAC rms / minute

接触抵抗 30mΩ以下 10mAにて
Contact Resistance 30mΩ max. @ 10mA
25mΩ以下 10mAにて (FAP-16タイプ)
25mΩ max. @ 10mA (FAP-16 excepted)

定格電流 1A (FAP-16タイプを除く)
Current Rating 1A (FAP-16 excepted)

使用温度 -20°C~+105°C (FAP-16タイプを除く)
Operating Temperature -20°C to +105°C (FAP-16 excepted)

材質 Materials

インシュレータ PBT樹脂ガラス入り (UL94V-0)

Insulator PBT glass-filled, UL94V-0

コンタクト 銅合金、金めっき

Contact Copper Alloy, Gold plating

適合ケーブル Applicable Cable

AWG#28ヨリ線またはAWG#30単線、芯線ピッチ1.27mm
AWG #28 stranded or AWG #30 solid wire / Core wire pitch: 1.27mm

圧接治具 Tools for FAS-01

ハンドプレス: FX-003
Hand press: FX-003

適用治具: FA-005
Jig: FA-005

プラテン: 標準プラテン
Platen: Standard platen

品名表示方法 FAP-07タイプ (中央キースロット付きラッチヘッダ)

Ordering Code FAP-07 (Latch header with central key slot)

FAP-34-07 #2

1 2 3

①	FAシリーズ・プラグ FA Series/Plug
②	芯数 Number of contacts
③	端子形状 #2: ライトアングルはんだタイプ Type of solder terminal #2: Right-angle solder dip #4: ストレートはんだタイプ #4: Straight solder dip

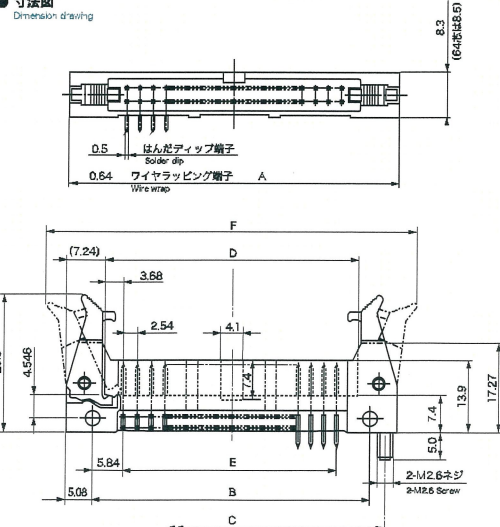
寸法表 Table of dimensions

寸法単位: mm (Unit: mm)

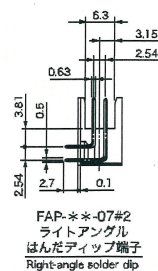
品名 Part Number	芯数 No. of Contacts	A	B	C	D	E	F
FAP-10-07#*	10	32.00	21.84	27.94	17.52	10.16	44.0
FAP-16-07#*	16	39.62	29.46	35.56	25.14	17.78	51.5
FAP-20-07#*	20	44.70	34.54	40.64	30.22	22.86	56.5
FAP-26-07#*	26	52.32	42.16	48.26	37.84	30.48	63.5
FAP-30-07#*	30	57.40	47.24	53.34	42.92	35.56	68.6
FAP-34-07#*	34	62.48	52.32	58.42	48.00	40.64	73.5
FAP-40-07#*	40	70.10	59.94	66.04	55.62	48.26	82.0
FAP-50-07#*	50	82.80	72.64	78.74	68.32	60.96	93.8
FAP-60-07#*	60	95.50	85.34	91.44	81.02	73.66	106.5
FAP-64-07#*	64	100.58	90.42	96.52	86.10	78.74	112.0

*対応芯数に関しては、4ページの適合表をご参照下さい。
*Note: See page 4 for circuit size and mating list

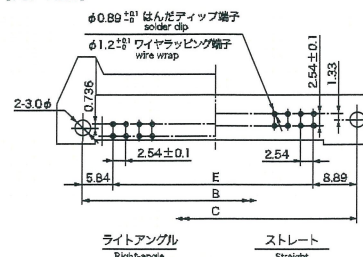
寸法図



接触断面図



プリントレイアウト (参考図) [TOP VIEW]



*適合ソケット: FAS-17 (P.13)、FAS-18 (P.14)、UFS-04 (P.21)、SFS-1700 (P.22)
*Mate with: FAS-17 (P.13)、FAS-18 (P.14)、UFS-04 (P.21)、SFS-1700 (P.22)

FA Series (オリジナルタイプ)

2.54mm pitch (1.27mm pitch フラットケーブル接続用)



品名表示方法 FAP-16タイプ(ケーブル圧接ラッチヘッダ)

Ordering Code FAP-16 (Latch header IDC plug)

FAP-34-16 3 X



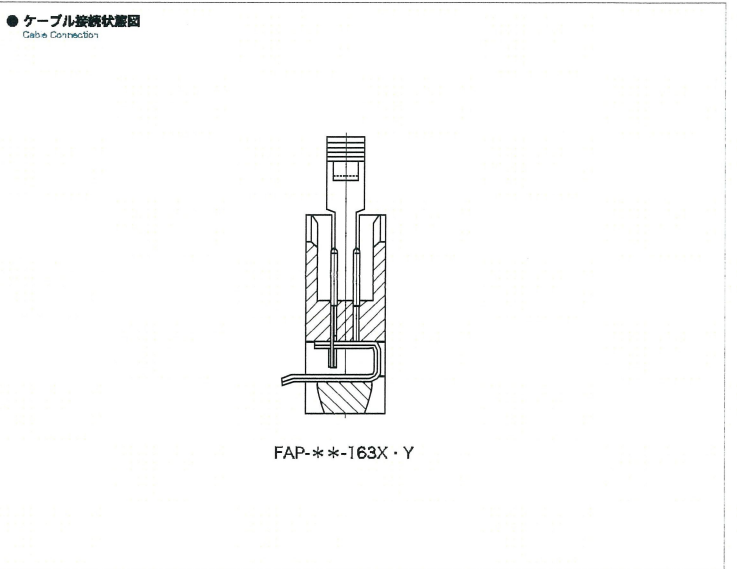
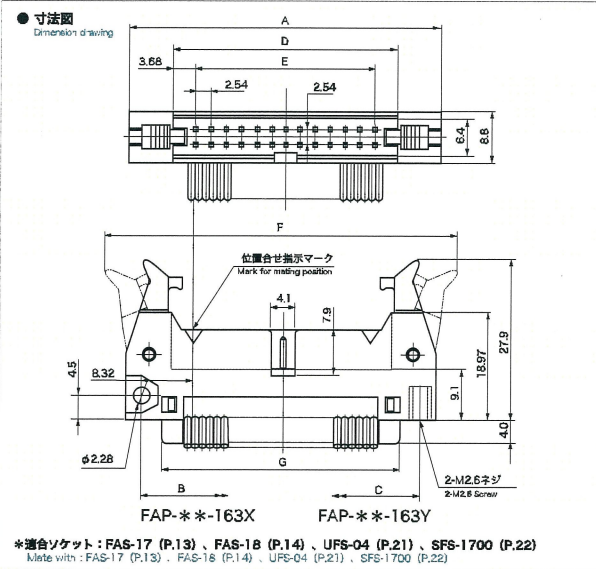
①	FAシリーズ・プラグ FA Series/Plug	②	芯数 Number of contacts
③	ケーブル引き出し形状 3:ケーブル折り返し片側出し Type of cable termination 3: Cable folded on one end (w/ strain-relief)		
④	プリント基板固定ネジ止め穴位置 Position of PCB retaining screws	X: コネクタ側面 (プリント板にコネクタを水平に固定するタイプ) Y: コネクタ裏面 (プリント板にコネクタを垂直に固定するタイプ)	

寸法表 Table of dimensions

寸法単位: mm (Unit: mm)

品名 Part Number	芯数 No. of Contacts	A	B	C	D	E	F	G
FAP-10-163*	10	32.00	26.80	26.80	17.52	10.16	47.52	20.20
※注 FAP-16-163*	16	39.62	34.42	34.42	25.14	17.78	55.14	27.82
FAP-20-163*	20	44.70	39.50	39.50	30.22	22.86	60.22	32.90
FAP-26-163*	26	52.32	47.12	47.12	37.84	30.48	67.84	40.52
FAP-30-163*	30	57.40	52.20	52.20	42.92	35.56	72.92	45.60
FAP-34-163*	34	62.48	57.28	57.28	48.00	40.64	78.00	50.68
FAP-40-163*	40	70.10	64.90	64.90	55.62	48.26	85.62	58.30
FAP-50-163*	50	82.80	77.60	77.60	68.32	60.96	98.32	71.00
FAP-60-163*	60	95.50	90.30	90.30	81.02	73.66	111.02	83.70

*対応芯数に関しては、5ページの組合表をご参照下さい。
note: See page5 for circuit size and mating list



品名表示方法 FAS-17タイプ(オープンエンド・片ケーブル折り返しタイプ)

Ordering Code FAS-17 (Open End/Cable folded on one end)

FAS-34-17

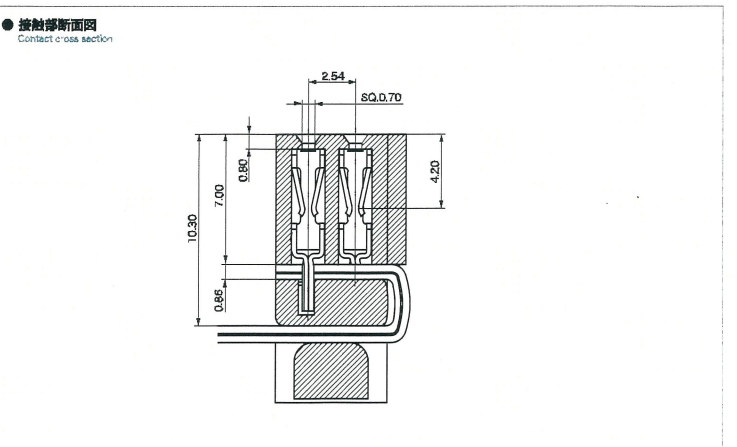
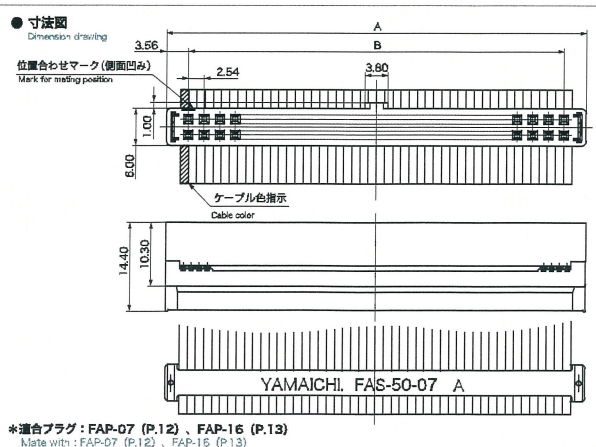


①	FAシリーズ・ソケット FA Series/Socket
②	芯数 Number of contacts
③	中央キー 1: 有 Central key 1: With

寸法表 Table of dimensions

寸法単位: mm (Unit: mm)

品名 Part Number	芯数 No. of Contacts	A	B
FAS-10-17	10	17.28	10.16
FAS-16-17	16	24.90	17.78
FAS-20-17	20	29.98	22.86
FAS-26-17	26	37.60	30.48
FAS-30-17	30	42.68	35.56
FAS-34-17	34	47.76	40.64
FAS-40-17	40	55.38	48.26
FAS-50-17	50	68.08	60.96
FAS-60-17	60	80.78	73.66
FAS-64-17	64	85.86	78.74



FA Series (オリジナルタイプ)

2.54mm pitch (1.27mm pitch フラットケーブル接続用)

品名表示方法 FAS-18タイプ
(オープンエンド・同ケーブル折り返し中央出しタイプ)
Ordering Code FAS-18 (Open End/Cable on center)

寸法表 Table of dimensions
寸法単位: mm (Unit: mm)

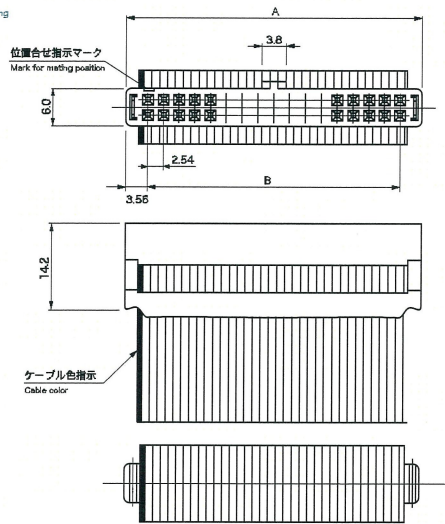
FAS-34 - 1 8

① ② ③

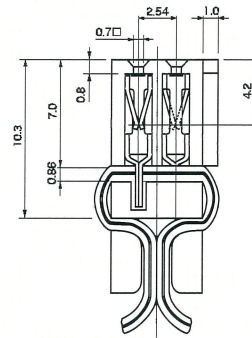
①	FAシリーズ・ソケット FA Series/Socket
②	芯数 Number of contacts
③	中央キー 1: 有 Central key - 1: With

品名 Part Number	芯数 No. of Contacts	A	B
FAS-10-18	10	17.28	10.16
FAS-16-18	16	24.90	17.78
FAS-20-18	20	29.98	22.86
FAS-26-18	26	37.60	30.48
FAS-34-18	34	47.76	40.64
FAS-40-18	40	55.38	48.26
FAS-50-18	50	68.08	60.96

● 寸法図
Dimension drawing



● 接触部断面図
Contact cross section



*適合プラグ: FAP-07 (P.12)、FAP-16 (P.13)
Mate with: FAP-07 (P.12)、FAP-16 (P.13)

X-ON Electronics

Largest Supplier of Electrical and Electronic Components

Click to view similar products for [FFC & FPC Connectors](#) category:

Click to view products by [Yamaichi](#) manufacturer:

Other Similar products are found below :

[FPH-1422G](#) [FPH-1602G](#) [K-FC20](#) [FPH-2022G](#) [AYF332735](#) [52610-1075](#) [52610-1275](#) [52610-1934](#) [501864-3091-TR225](#) [086222026001800](#)
[52610-0675](#) [62684-36210E9ALF](#) [52746-1671-TR250](#) [10051922-2810EHLF](#) [6-520415-9](#) [SFV6R-1STE9HLF](#) [XF3M-2915-1B-R100](#)
[1658549-1](#) [AYF534065TA](#) [AYF351525](#) [086212040340800+](#) [67000-014LF](#) [67000-004LF](#) [006207341915000+](#) [DS1020-19RT1D](#) [67000-](#)
[003LF](#) [67000-011LF](#) [67000-016LF](#) [HFW14R-2STE9LF](#) [SFV32R-2STBE9HLF](#) [SFW12R-5STE9LF](#) [SFW18R-1STAE9LF](#) [SFW4R-5STE9LF](#)
[52807-0430](#) [046283021002868+](#) [THD1015-8CL-SN](#) [67000-006LF](#) [502250-8027](#) [104267-9617](#) [66987-011LF](#) [AYF362535](#) [F0501-T-50-20T-](#)
[R](#) [F1003-ZV-12-25T-R](#) [HFW8S-2STAE1HLF](#) [67000-008LF](#) [67000-012LF](#) [ECC576069EU](#) [F1002-B-20-20T-R](#) [HFW15S-2STAE1HLF](#)
[HFW22R-2STE1H1LF](#)