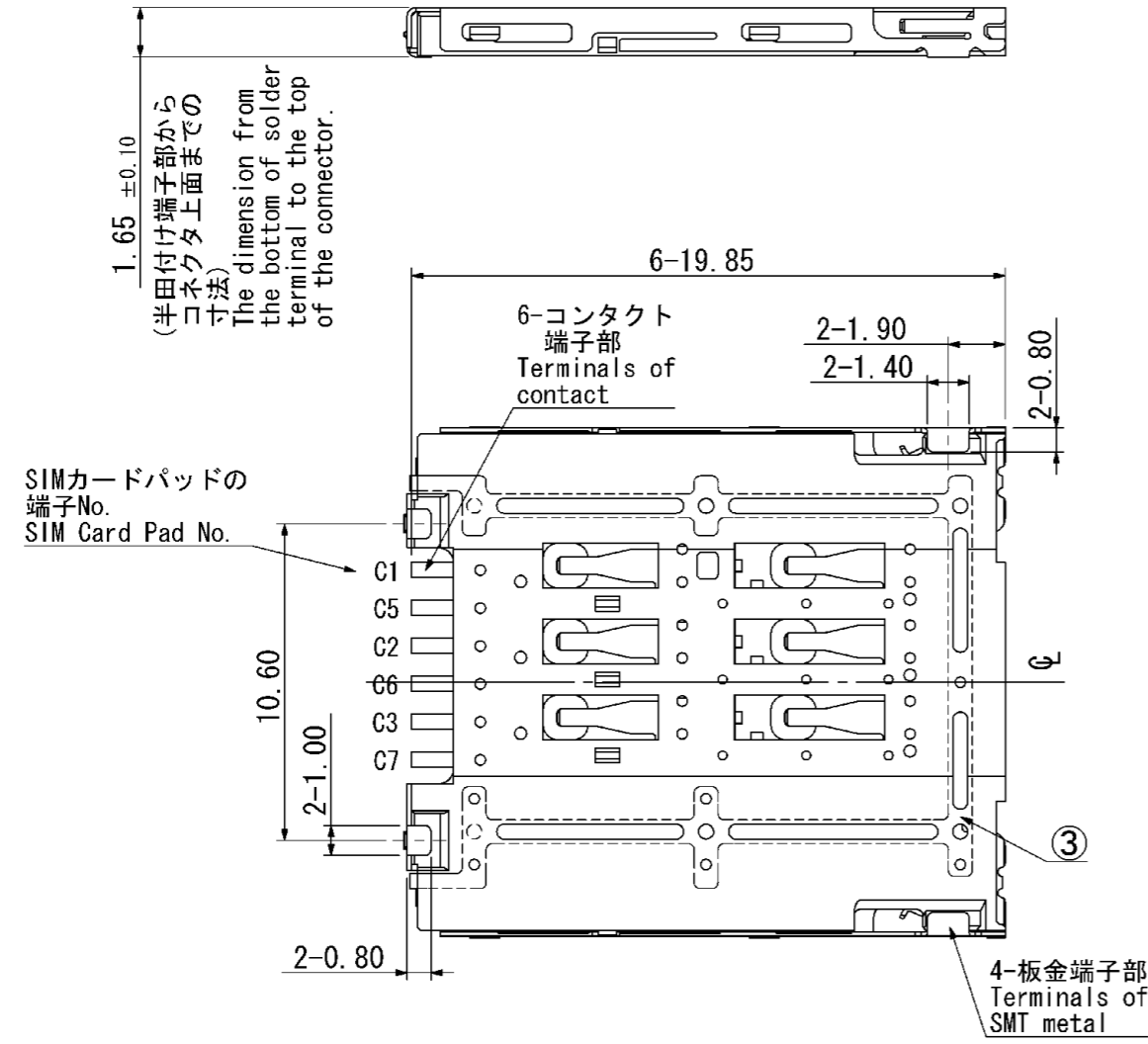
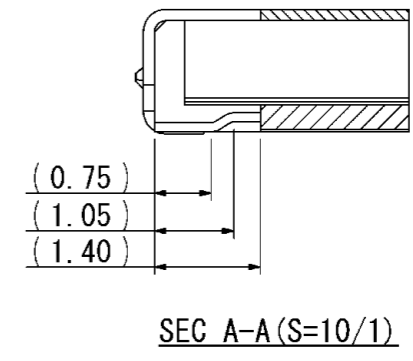
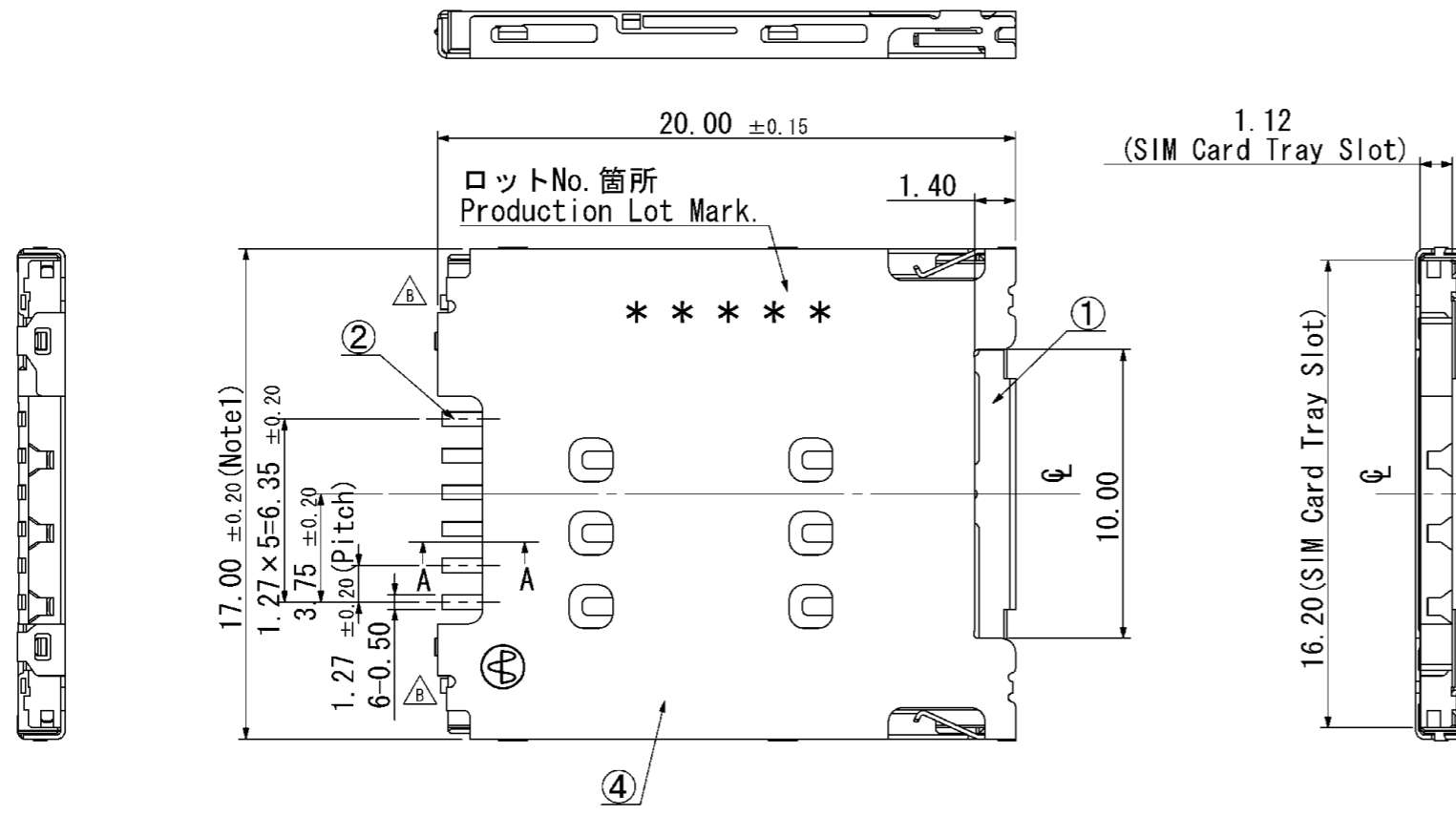
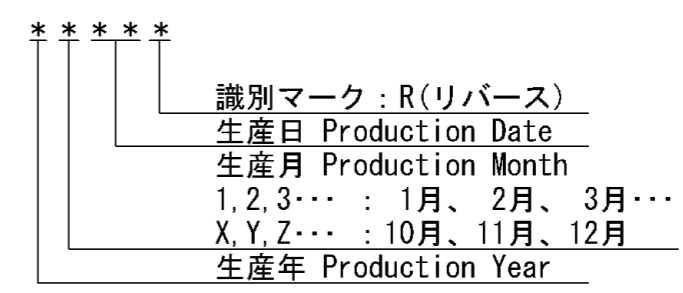


| 記号x数  | 変更内容 REVISION DESCRIPTION | 承認 | 検図 | 担当 | 年月日      | 変更通知書No. |
|-------|---------------------------|----|----|----|----------|----------|
| △ x 2 | 板金形状変更による更新               | 大家 | 石井 | 清水 | 08/01/08 | M115120  |
| △ x   |                           |    |    |    |          |          |
| △ x   |                           |    |    |    |          |          |
| △ x   |                           |    |    |    |          |          |
| △ x   |                           |    |    |    |          |          |

A  
B  
C  
D  
E  
F



ロットNo. Production Lot Mark



| 部品番号<br>ITEM | 部品名<br>DESCRIPTION         | 個数<br>QNT. | 材質・寸度<br>MATERIAL | 記事<br>CONTENT |
|--------------|----------------------------|------------|-------------------|---------------|
| 4            | 板金 (Shell)                 | 1          | SUS,t0.15         | Ni-Au         |
| 3            | 補強金具 (Reinforcement metal) | 1          | SUS,t0.15         | ---           |
| 2            | コンタクト (Contact)            | 6          | PB,t0.12          | Ni-Au         |
| 1            | インシュレータ (Insulator)        | 1          | LCP               | BLACK         |

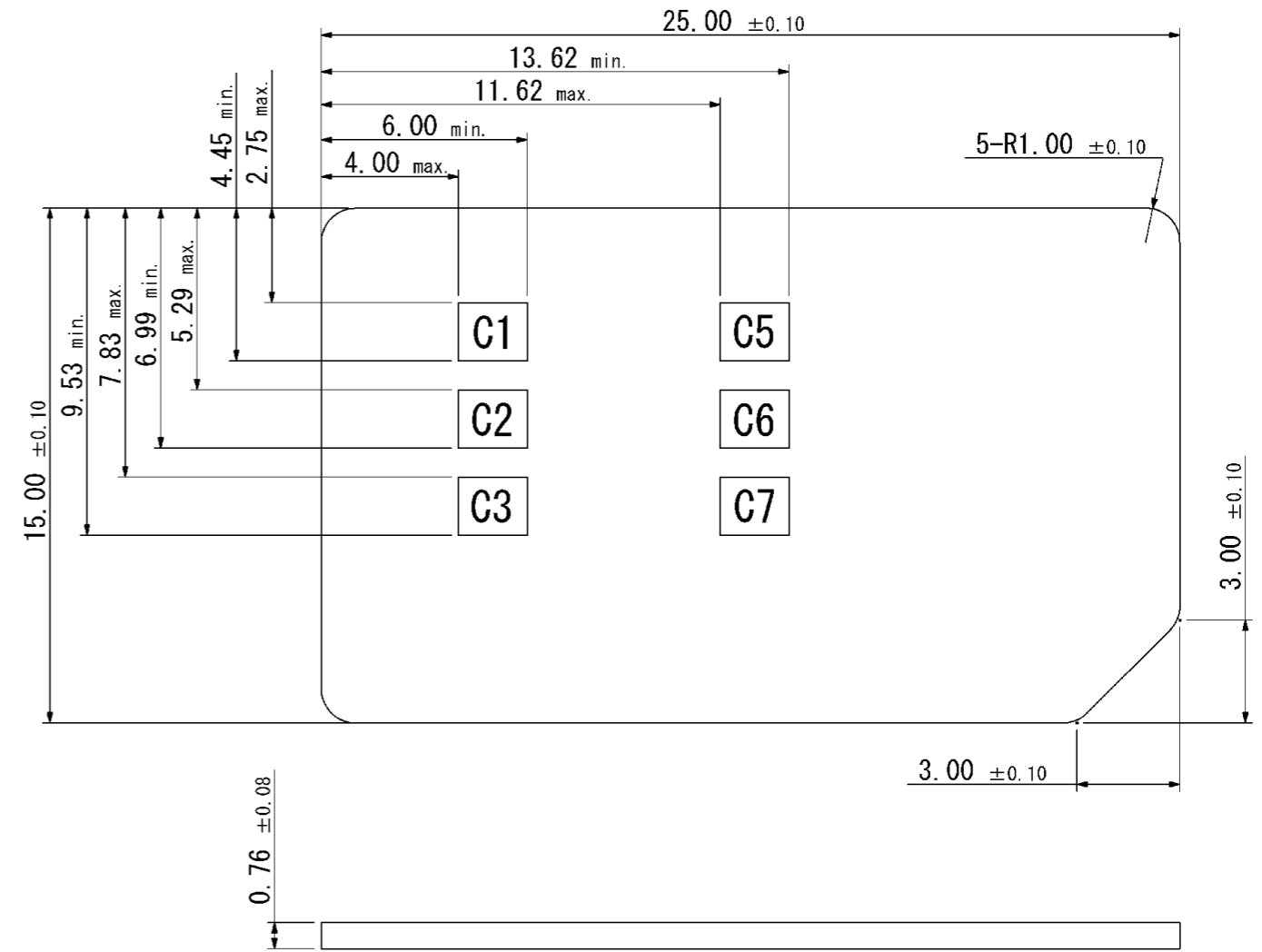
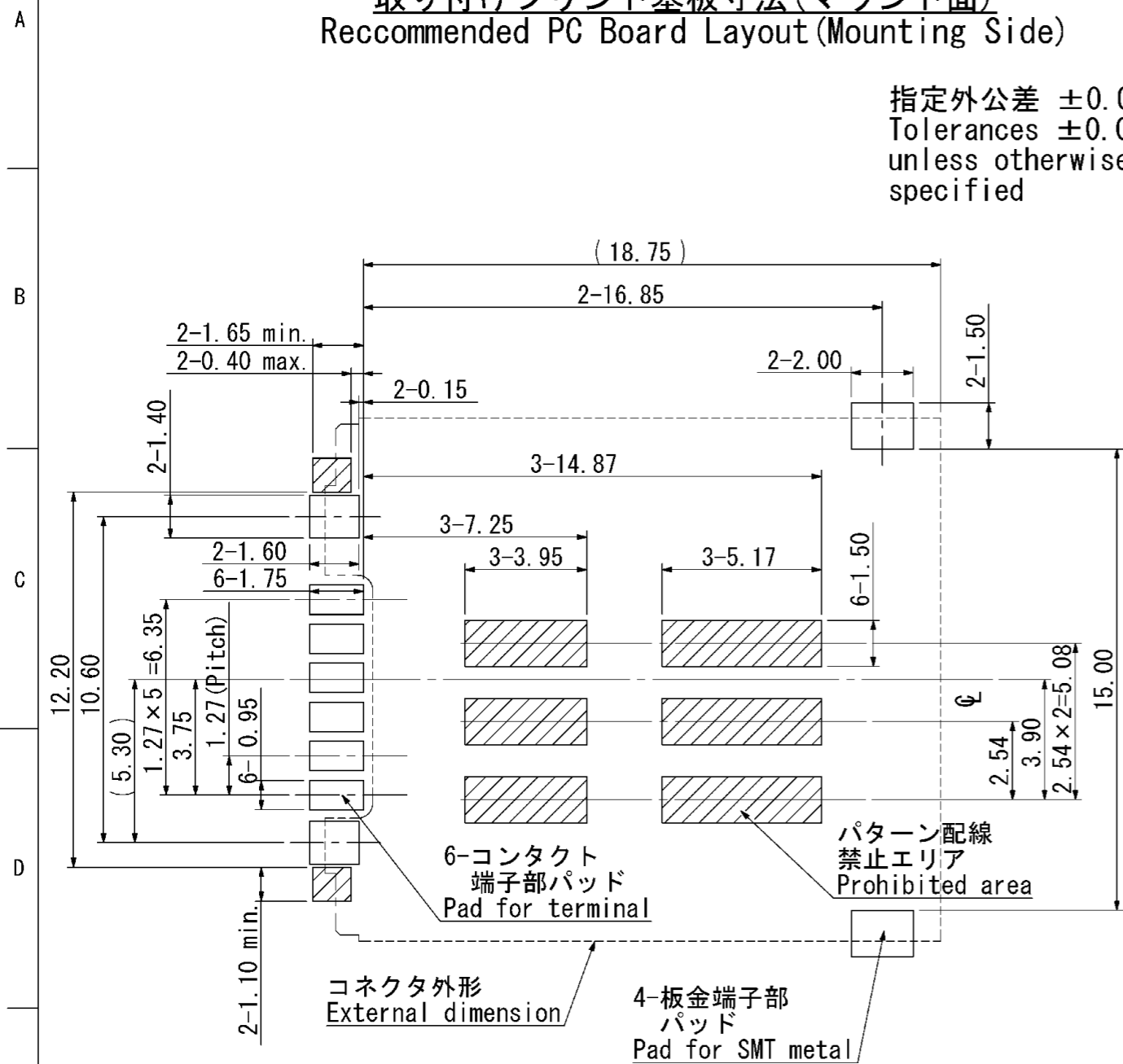
指定外公差 ±0.3  
Tolerances ±0.3 unless otherwise specified.  
( ) 寸法は参考値 ( ) Reference value.

|                              |       |            |            |            |            |             |
|------------------------------|-------|------------|------------|------------|------------|-------------|
| 尺度<br>SCALE                  | 4 / 1 | 承認<br>APP. | 承認<br>APP. | 検図<br>CHK. | 製図<br>DRW. | 設計<br>DSEL. |
| 単位<br>DIMENSION              | mm    |            | 07/10/15   | 07/10/15   | 07/10/05   | 07/10/05    |
| 三角図法<br>3RD ANGLE PROJECTION |       |            | 大家         | 石井         | 清水         | 清水          |

分類 (CLASS)  
名称 (TITLE) FMS006-3810-0  
図番 (DRW. NO.) A107728-001 Sheet No. 1/2 REV. B

取り付けプリント基板寸法(マウント面)  
Recommened PC Board Layout (Mounting Side)

指定外公差 ±0.05  
Tolerances ±0.05  
unless otherwise specified



適合カード寸法  
Applicable Card Size

記事

1.  $\phi$  はコネクタの外形寸法(17.00[mm])の中心を示します。  
 $\phi$  indicates the centerline of external dimension of 17.00mm.
2. コネクタを平らな治具にのせた時のコンタクト端子と固定金具の平面度は0.10[mm]maxとします。  
Coplanarity of contact terminals and SMT metal when the connector is put on flat jig is defined as 0.10MAX.
3. 本製品は、本製品をリフロー実装してからトレイを取り付けます。  
This connector is assembled with tray after reflow soldering.
4. 本品の梱包仕様は、R107728-001による。  
Refer to the Specification R107728-001 for this connector itself.
5. 洗浄を行うとフラックス等の残渣がコネクタ内部に残りカードの挿抜に影響が出る為、コネクタの浸漬を行わないで下さい。(プリント基板、半田付け端子部の部分的な洗浄は可能です。)  
Please do not immerse the connector for cleaning since residue such as flux may remain inside of connector and it cause trouble of tray movement. (It is no problem for partial cleaning on PCB and solder terminals)

|  |  |  |  |  |  |   |  |
|--|--|--|--|--|--|---|--|
| 指定外公差 ±0.3<br>Tolerances ±0.3 unless otherwise specified.<br>( )寸法は参考値 ( )Reference value.                                   |  |  |  |  |  | 山一電機株式会社<br>YAMAICHI ELECTRONICS Co.,Ltd.                           |  |
| 尺度 5 / 1<br>SCALE 5 / 1<br>承認 APP. 07/10/15<br>承認 APP. 07/10/15<br>検図 CHK. 07/10/15<br>製図 DRW. 07/10/05<br>設計 DSEN. 07/10/05 |  |  |  |  |  | 分類 (CLASS)<br>名称 (TITLE) FMS006-3810-0<br>図番 (DRW. NO.) A107728-001 |  |
| 単位 DIMENSION mm<br>三角図法 3RD ANGLE PROJECTION   |  |  |  |  |  | Sheet No. 2/<br>REV. B  |  |

## X-ON Electronics

Largest Supplier of Electrical and Electronic Components

*Click to view similar products for [Memory Card Connectors](#) category:*

*Click to view products by [Yamaichi](#) manufacturer:*

Other Similar products are found below :

[M21-033321-005](#) [6407-249V-25273P](#) [6407-249V-25343P](#) [6426-201-21343](#) [69.920.0553.0](#) [FCN-568P068-G/07-4V](#) [809180410000000](#)  
[HMCAP001](#) [252-0144-000](#) [2041353-2](#) [33CFAE-DN](#) [502431-1011](#) [617230001](#) [NX1-32T-KT3K\(05\)](#) [95622-003LF](#) [N7E50-U516RB-50-](#)  
[SIN0005](#) [95079-00CALF](#) [84648-056HLF](#) [33DVIR-29S12R](#) [125A-78C00](#) [MI20A-50PD-SF-EJL\(71\)](#) [KP10S-SF-PEJ\(812\)](#) [504536-0691](#)  
[504580-0691](#) [CCM03-3109 B LFT](#) [MI21-50PD-SF\(91\)](#) [2309923-1](#) [61126-050CAHLF](#) [IC1GA-68PD-1.27DS-EJ\(72\)](#) [GTFP08432B1HR](#)  
[G85DT17001P1EU](#) [G85B21611142HHR](#) [GSD090144HR](#) [G85D1140022P1HR](#) [GMCB05801124EU](#) [G85C11101152HHR](#)  
[G85B231021B1HR](#) [G85D1160022HHR](#) [123A-21M00](#) [123A-30B00](#) [123A-30A00](#) [123A-21A00](#) [123A-21B00](#) [123A-21E00](#) [123A-30E00](#)  
[123A-30M00](#) [123A-40A00](#) [123A-40E00](#) [123A-40M00](#) [123A-58B01](#)