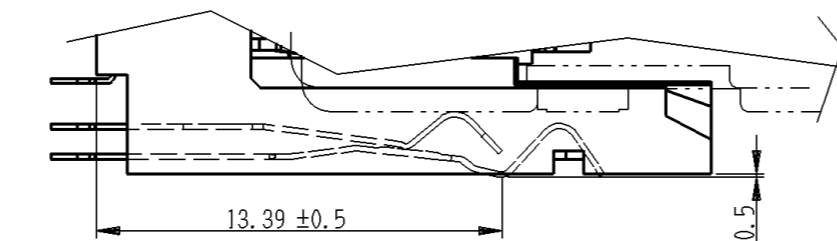
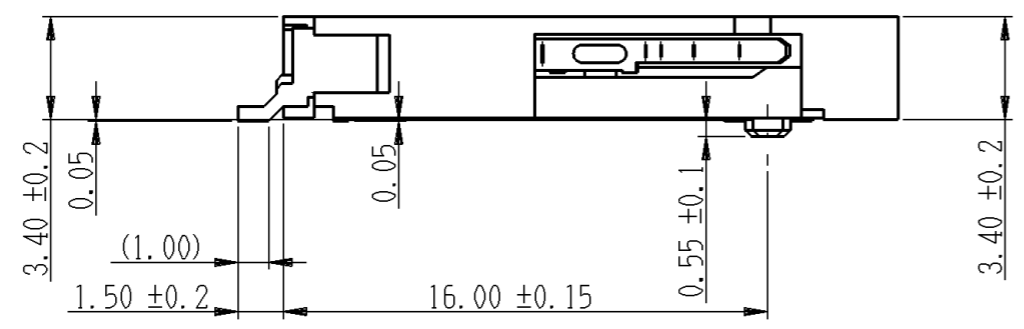
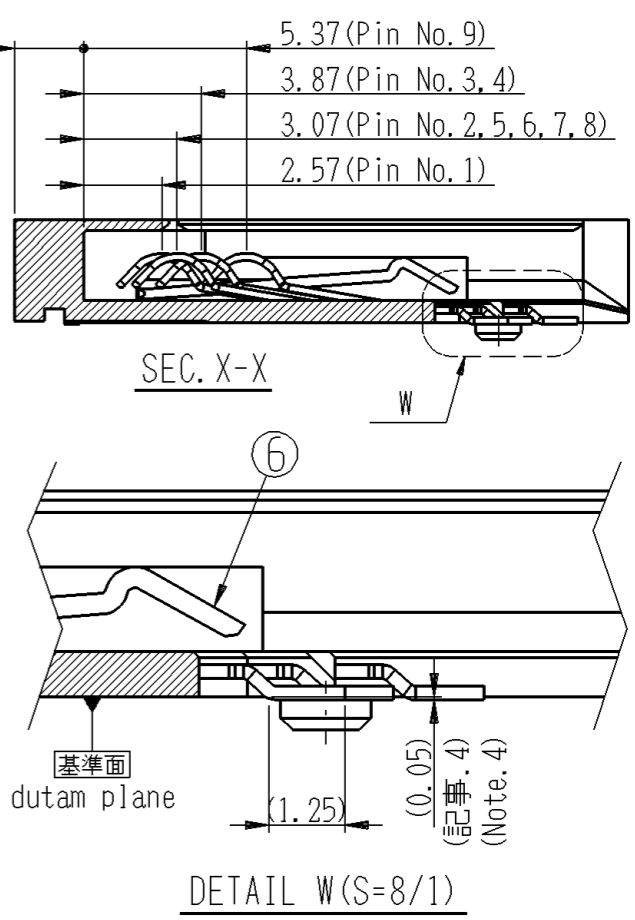
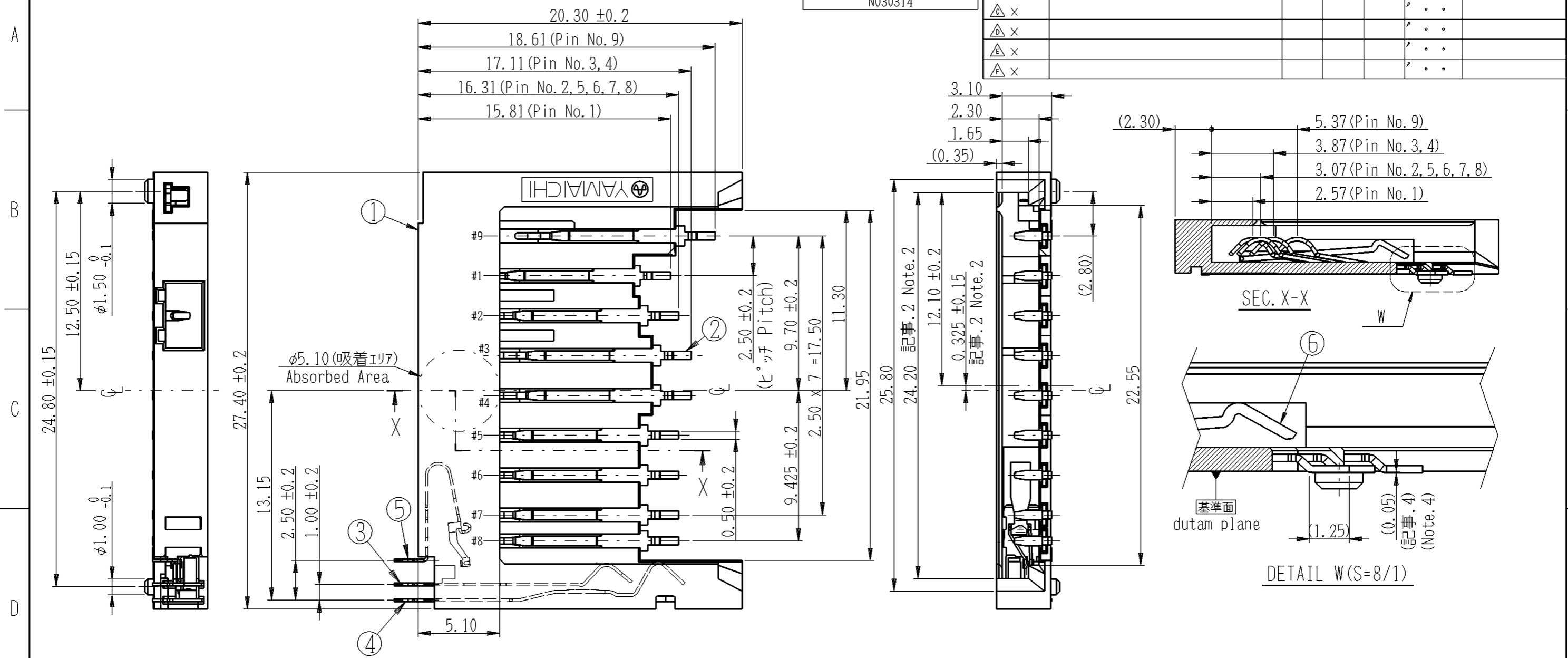


Please consult factory to verify latest revision N030314

記号×数	変更内容	REVISION DESCRIPTION	承認	検図	担当	年・月・日	変更通知書番号
△×						..	
△×						..	
△×						..	
△×						..	



カード挿入時のライトプロテクトスイッチ変位状態  
The status of changed write protect switch, inserted card.

部品番号 ITEM	部品名 DESCRIPTION	個数 QNT.	材質・寸度 MATERIAL	記事 CONTENT
6	ブレーキ breake	1	PB, t.0.35	SnCu
5	カード認識スイッチ card detector switch	1	PB, t.0.15	Ni-Au
4	W.P. スイッチ-2 write protect switch-2	1	PB, t.0.18	Ni-Au
3	W.P. スイッチ-1 write protect switch-1	1		
2	コンタクト contact	9	PB, t.0.23	Ni-Au/SnCu
1	インシュレータ insulator	1	LCP (GF)	黒色 Black

指定外寸法公差 ±0.3 Tolerance ±0.3  
( ) 寸法参考値 ( ) Reference value

製作図は、G100992-001, DST-0315 による。  
Refer to Manufacturing drawing. G100992-001, DST-0315  
包装仕様書は、R100992-001 による。  
Packing method. R100992-001

山一電機株式会社  
YAMAICHI ELECTRONICS Co., Ltd.

分類 (CLASS)

名称 (TITLE) FPS009-3202-BL

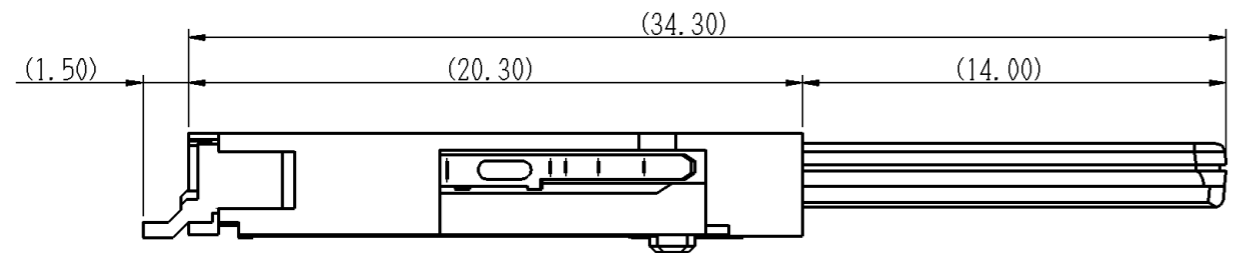
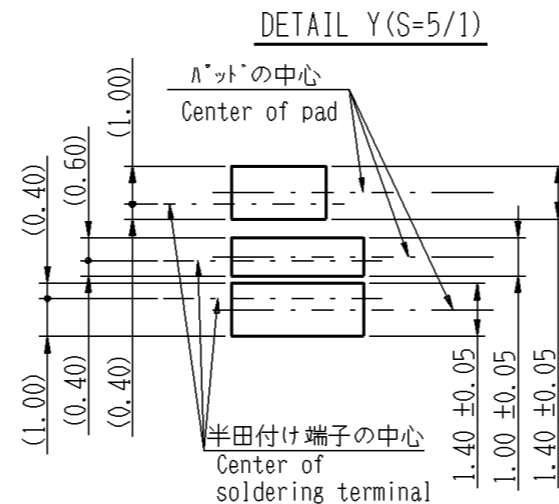
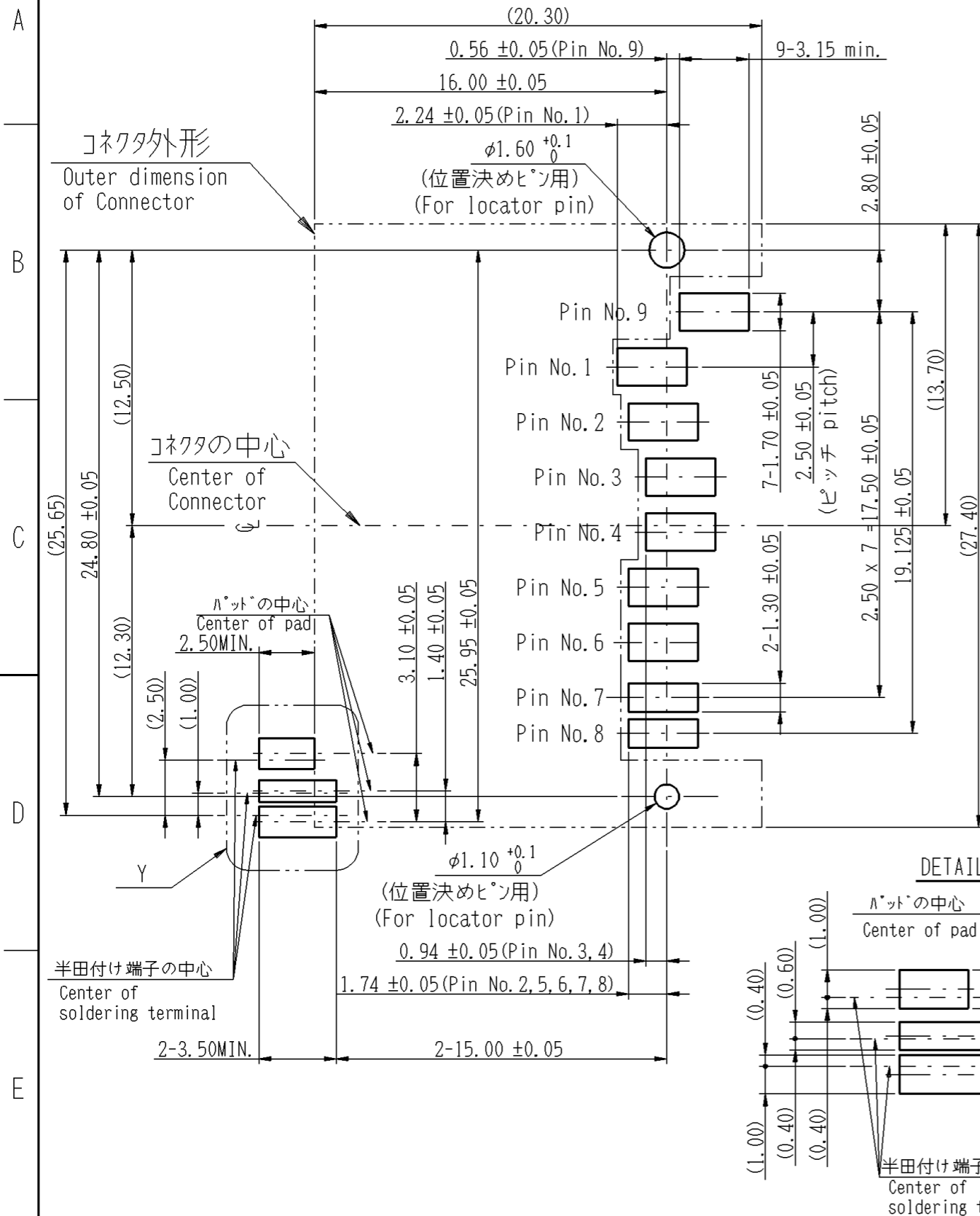
図番 (DRW. NO.) A100992-001 1/2

尺度 SCALE	4/1	承認 APP.	承認 APP.	検図 CHK.	製図 DRW.	設計 DSGN.
単位 DIMENSION	mm	..	03*3*4	03*3*3	03*2*25	03*2*25
三角図法 3RD. ANGLE PROJECTION	×	大家	佐藤	野口	野口	

Sheet No. 1/2 REV. A

A3-ED005-01-07

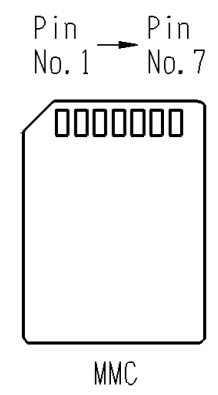
取付けプリント基板寸法(マウント面)  
Recommended PC Board Layout(Mounting Side)



カード挿入状態  
Card inserted

記事 Note

- φ は外形 (27.40mm) のセンターを示す。  
"φ" indicates the centerline of external dimension of 27.40mm.
- φ とコア幅 (24.20mm) の中心間の寸法。  
"φ" indicates the centerline of width of core (24.20mm).
- 性能の詳細は、F100986-001による。  
Characteristics to be refer to F100986-001.
- 端子平面度公差 (部品番号 ②③④⑤) の半田付け端子部  
基準面より上方向に 0.10MAX. 下方向に 0.15MAX. の事。  
又、各端子の半田付け端子部のズレは 0.15MAX.  
Tolerance of terminal coplanarity (Solder tail of item ②, ③, ④ and ⑤):  
Upward: 0.10 Max. from datum plane.  
Downward: 0.15 Max. from datum plane.  
Max. gap between soldertail in X-axis is 0.15.
- カード挿入時にコネクタとカードのハットが接触する順番とカード認識スイッチの接触の順番は下記の様になります。  
順番 Pin No. 3, 4 → Pin No. 2, 5, 6, 7, 8, 9 → Pin No. 1 → カード認識スイッチ  
カード抜去時には挿入と反対の順番で接触が断たれます。  
The sequence of contact between the connector and the pads on the card as follows:  
Pin No. 3, 4 → Pin No. 2, 5, 6, 7, 8, 9 → Pin No. 1 → Card detector switch  
When the card is extracted, the sequence of the contact turns backward.
- 本品にMMCを挿入するとコネクタのPin No. 8のコンタクトがMMC Pin No. 7のハットに接触する可能性があります。この時コネクタのPin No. 7とPin No. 8がショートする状態になります。  
When the MMC to be inserted to this connector, No. 8 pin of the connector may touch to No. 7 pad of MMC. In this case, the No. 7 pin and No. 8 pin of the connector will be short circuited.
- SDカード : ライトプロテクトスイッチつまみがプロテクト位置にある場合  
カード挿入開始からライトプロテクトスイッチはONの状態になりますが、カードを完全に挿入するとOFFの状態になります。  
SDカード : ライトプロテクトスイッチつまみが書き込み位置にある場合  
カード挿入開始からライトプロテクトスイッチはONの状態になります。  
MMC : カード挿入開始からライトプロテクトスイッチはONの状態になります。  
SD card : Write protect key is at "protect position"  
The write protect contact is closed when the insertion is finished, 2 write protect contact will be open for write protection.  
SD card : Write protect key is at "write position"  
The write protect contact to be close from start at card insertion, and data can be written in the card.  
MMC : Write protect key is at "write position"  
The write protect contact to be close from start at card insertion, and data can be written in the card.
- Zn 及び Bi を含んだ合金はんだにてはんだ接合する場合は十分注意して下さい。  
Extra care has to be paid in case jointing by solder alloy which consisted of Zn or Bi.



Please consult factory to verify latest revision N030314

指定外寸法公差 ±0.3 ( ) 寸法参考値	Tolerance ±0.3 ( ) Reference value	山一電機株式会社 YAMAICHI ELECTRONICS Co., Ltd.					
尺度 SCALE 4/1 単位 UNIT mm DIMENSION 三角図法 3RD. ANGLE PROJECTION		承認 APP. . .	承認 APP. '03 3 4	検図 CHK. '03 3 3	製図 DRW. '03 2 25	設計 DSGN. '03 2 25	分類 (CLASS)
名称 (TITLE) FPS009-3202-BL						図番 (DRW. NO.) A100992-001	
Sheet No. 2 / A						REV. A	

## X-ON Electronics

Largest Supplier of Electrical and Electronic Components

*Click to view similar products for [Memory Card Connectors](#) category:*

*Click to view products by [Yamaichi](#) manufacturer:*

Other Similar products are found below :

[M21-033321-005](#) [6407-249V-25273P](#) [6407-249V-25343P](#) [6426-201-21343](#) [69.920.0553.0](#) [FCN-568P068-G/07-4V](#) [809180410000000](#)  
[HMCAP001](#) [252-0144-000](#) [2041353-2](#) [33CFAE-DN](#) [502431-1011](#) [617230001](#) [NX1-32T-KT3K\(05\)](#) [95622-003LF](#) [N7E50-U516RB-50-](#)  
[SIN0005](#) [95079-00CALF](#) [84648-056HLF](#) [33DVIR-29S12R](#) [125A-78C00](#) [MI20A-50PD-SF-EJL\(71\)](#) [KP10S-SF-PEJ\(812\)](#) [504536-0691](#)  
[504580-0691](#) [CCM03-3109 B LFT](#) [MI21-50PD-SF\(91\)](#) [2309923-1](#) [61126-050CAHLF](#) [IC1GA-68PD-1.27DS-EJ\(72\)](#) [GTFP08432B1HR](#)  
[G85DT17001P1EU](#) [G85B21611142HHR](#) [GSD090144HR](#) [G85D1140022P1HR](#) [GMCB05801124EU](#) [G85C11101152HHR](#)  
[G85B231021B1HR](#) [G85D1160022HHR](#) [123A-21M00](#) [123A-30B00](#) [123A-30A00](#) [123A-21A00](#) [123A-21B00](#) [123A-21E00](#) [123A-30E00](#)  
[123A-30M00](#) [123A-40A00](#) [123A-40E00](#) [123A-40M00](#) [123A-58B01](#)