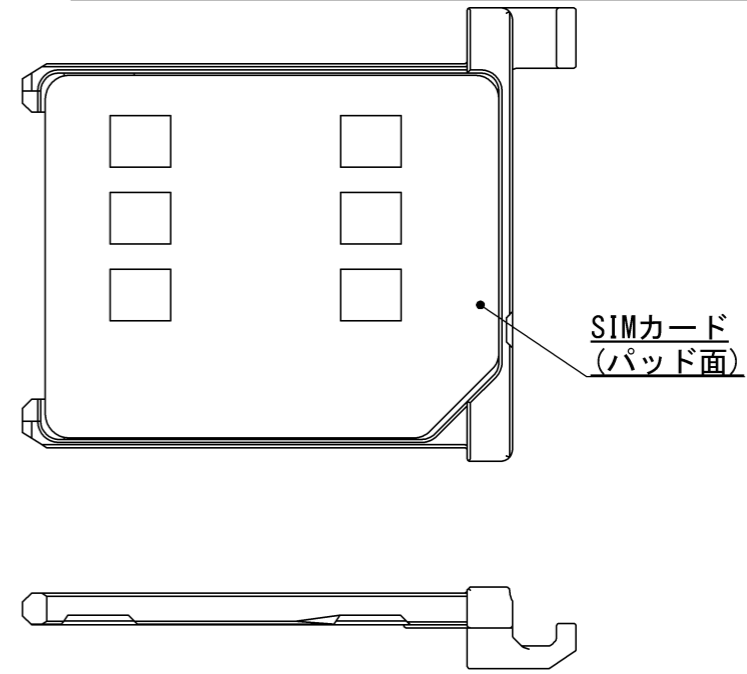
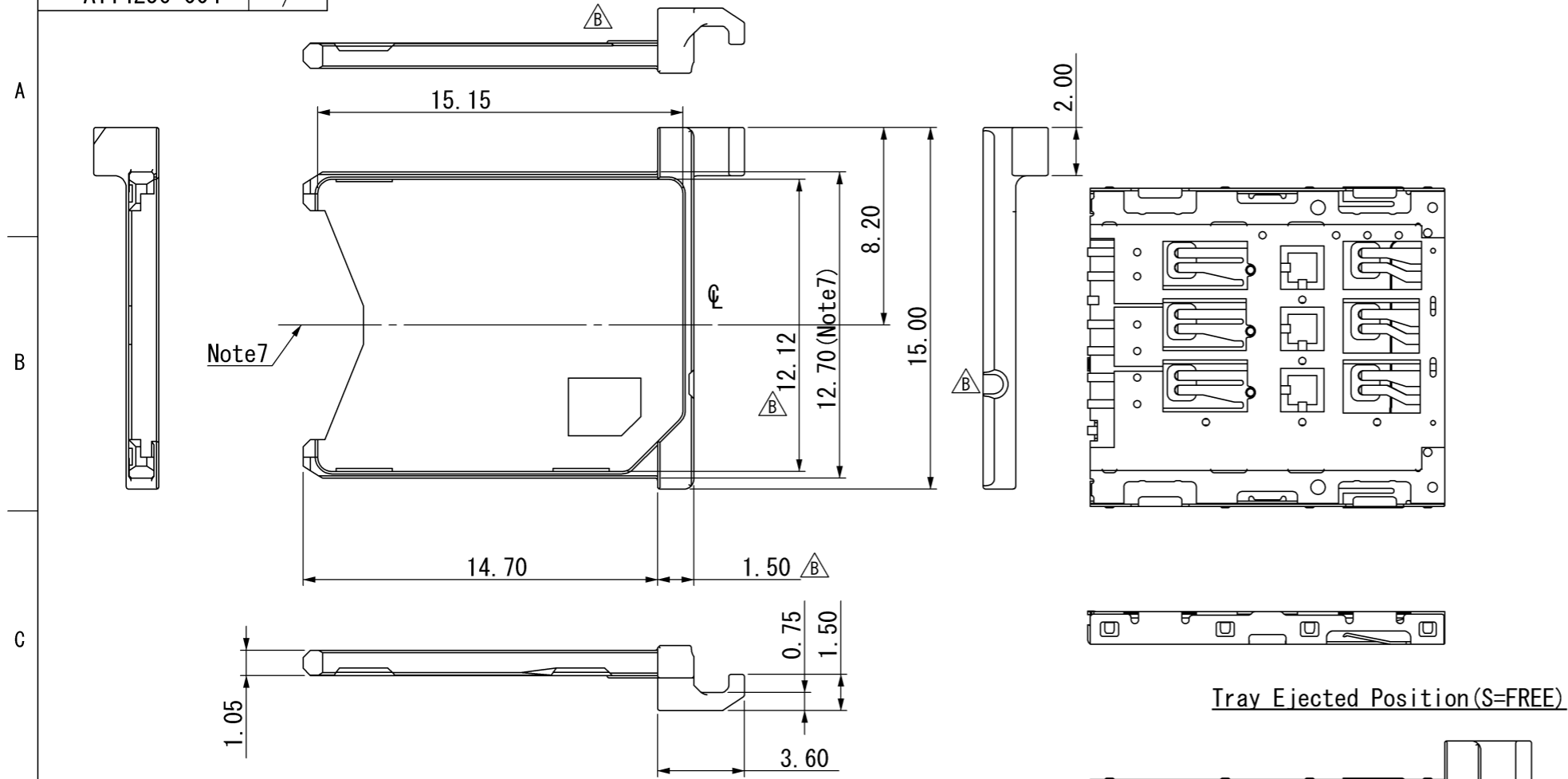
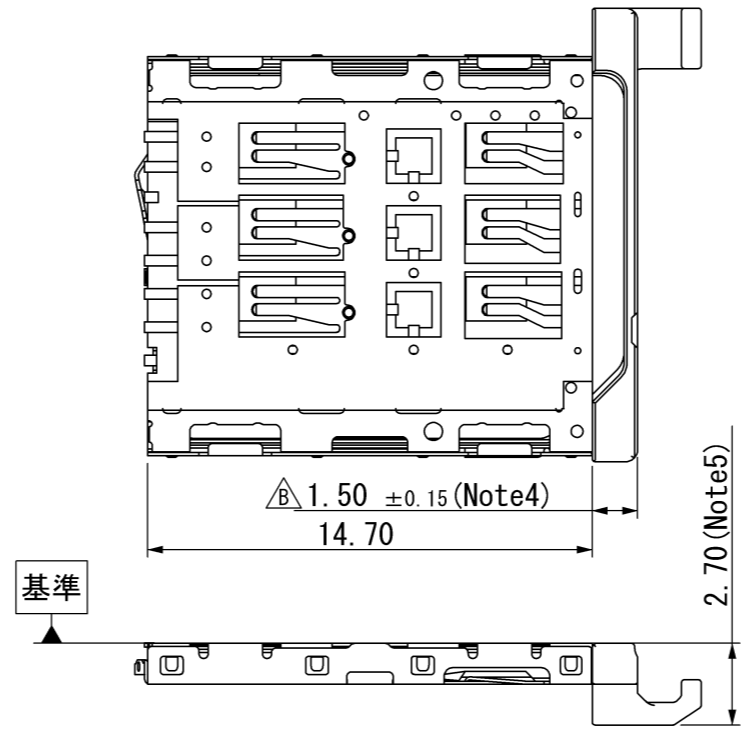
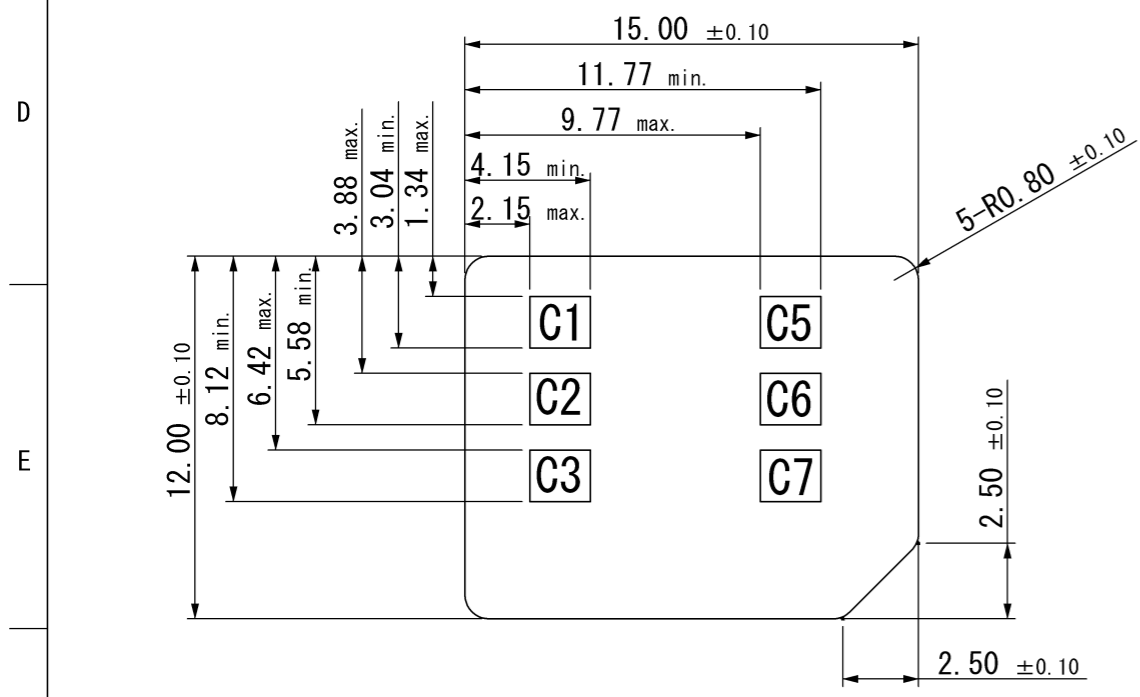


記号x数	変更内容 REVISION DESCRIPTION	承認	検図	担当	年月日	変更通知書No.
△ x 5	形状変更の為	大家	菊地	山崎	13/04/23	M126352
△ x						
△ x						
△ x						
△ x						



Tray Ejected Position (S=FREE)



Tray Pushed Position (S=FREE) Note4

- 記事
- 本製品は、コネクタ (FUS006-3210-0, A114115-001) と組み合わせて使用します。
This product is for set use with connector (FUS006-3210-0, A114115-001).
 - 本製品をコネクタと組み合わせて使用する場合の性能仕様書はF114115-001、又、本品の梱包仕様はR114256-001による。
Refer to the specification F114115-001 and packing specification R114256-001 for set use with applicable connector.
 - 本品にSIMカードを嵌合させる際、カードの切り欠きと本品の切り欠きマークを一致させて使用して下さい。それ以外の方向にて無理に使用した場合、破損する恐れがあります。
Please mate SIM card into tray with using shape of both SIM card and tray mark, otherwise connector and tray may get damaged.
 - 指示部はトレイ押し込み時の寸法を示します。
It indicates tray pushed dimension.
 - 指示部はコネクタ底面(基準)からの寸法値を示します。
It indicates dimension from connector bottom surface (datum plane).
 - 本品を平らな治具の上に置いた時の反りは0.50mm MAX。
Warpage shall be 0.50 Max. when it is set on plane jig.
 - ◎は外形寸法(12.70[mm])のセンターを示します。
◎ indicates center of outline dimension(12.70[mm]).

部品番号 ITEM	部品名 DESCRIPTION	個数 QNT.	材質・寸度 MATERIAL	記事 CONTENT
1	トレイ(Tray)	1	POM	BLACK(UL94HB)



指定外公差 ±0.3 Tolerances ±0.3 unless otherwise specified. () 寸法は参考値 () Reference value.						 山一電機株式会社 YAMAICHI ELECTRONICS Co.,Ltd.	
尺度 SCALE 4 / 1 単位 DIMENSION mm 三角図法 3RD. ANGLE PROJECTION	承認 APP. 12/12/28	承認 APP. 12/12/28	検図 CHK. 12/12/27	製図 DRW. 12/12/27	設計 DSN. 12/12/27	分類 (CLASS) 名称 (TITLE) FUA006-3210-0 図番 (DRW. NO.) A114256-001	
大家 菊地 佐々木 佐々木						Sheet No. / REV. B	A3-A1-SW006

X-ON Electronics

Largest Supplier of Electrical and Electronic Components

Click to view similar products for [Memory Card Connectors](#) category:

Click to view products by [Yamaichi](#) manufacturer:

Other Similar products are found below :

[M21-033321-005](#) [6407-249V-25273P](#) [6407-249V-25343P](#) [6426-201-21343](#) [69.920.0553.0](#) [FCN-568P068-G/07-4V](#) [809180410000000](#)
[N7E50-7516PG-20-WF](#) [HMCAP001](#) [252-0144-000](#) [2041353-2](#) [33CFAE-DN](#) [502431-1011](#) [NX1-32T-KT3K\(05\)](#) [95622-003LF](#) [N7E50-](#)
[U516RB-50-SIN0005](#) [95079-00CALF](#) [33DVIR-29S12R](#) [125A-78C00](#) [MI20A-50PD-SF-EJL\(71\)](#) [KP10S-SF-PEJ\(812\)](#) [504536-0691](#) [504580-](#)
[0691](#) [CCM03-3109 B LFT](#) [MI21-50PD-SF\(91\)](#) [2309923-1](#) [61126-050CAHLF](#) [IC1GA-68PD-1.27DS-EJ\(72\)](#) [GTFP08432B1HR](#)
[G85DT17001P1EU](#) [G85B21611142HHR](#) [GSD090144HR](#) [G85D1140022P1HR](#) [GMCB05801124EU](#) [G85C11101152HHR](#)
[G85B231021B1HR](#) [G85D1160022HHR](#) [112K-TAA0-RA1](#) [115S-ACA2](#) [115S-ACA3](#) [115S-BS00](#) [115S-BT00](#) [115V-AD00](#) [503960-0695](#)
[101B-TAA0-R](#) [101D-TAAA-R01](#) [101D-TAAB-R01](#) [104D-TCA0-R06](#) [104B-TAA0-R](#) [112C-TBAR-R02](#)