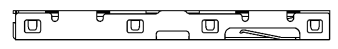
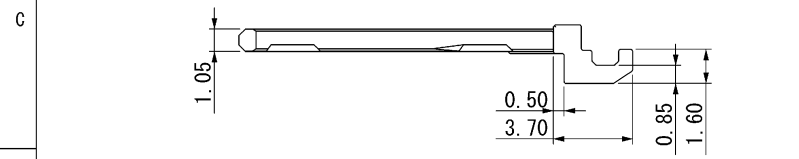
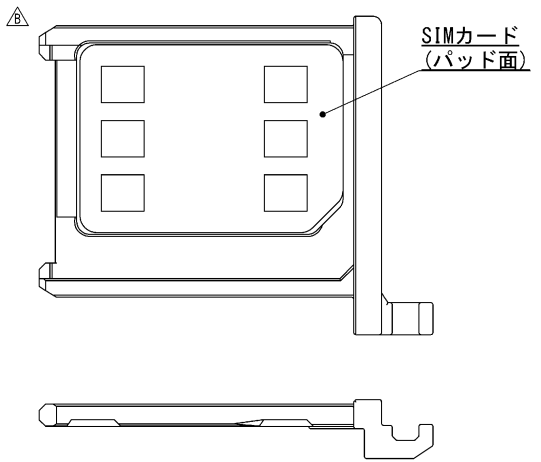
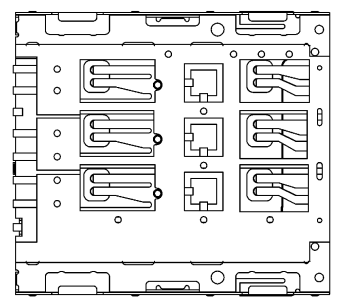
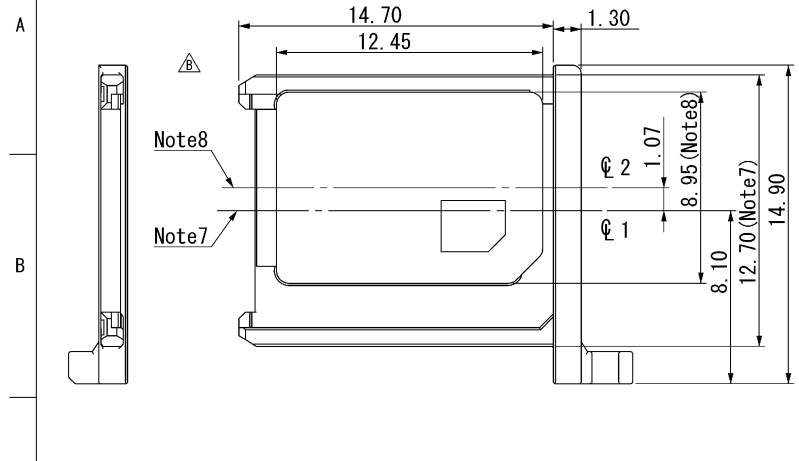
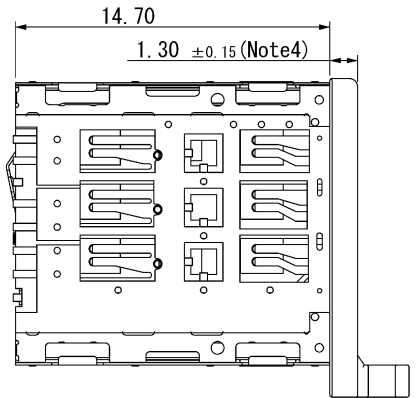
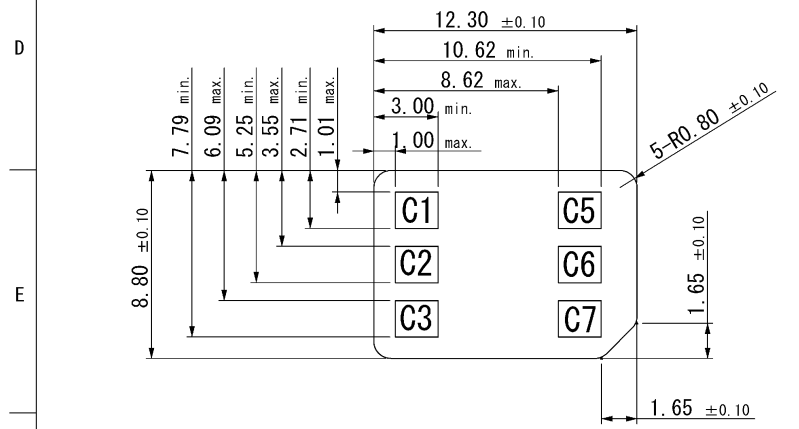


Confidential

数量	変更内容	REVISION DESCRIPTION	承認	検閲	担当	年月日	変更通知書No.
△ x 2	形状変更の為		大家	菊地	佐々木	13/05/22	M126487
△ x							
△ x							
△ x							
△ x							



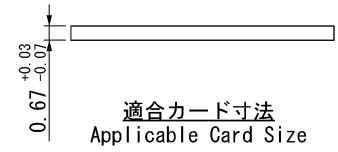
Tray Ejected Position (S=FREE)



Tray Pushed Position (S=FREE) Note4

- 記事
- 本製品は、コネクタ (FUS006-3210-0, A114115-001) と組み合わせて使用します。
This product is for set use with connector (FUS006-3210-0, A114115-001).
 - 本製品をコネクタと組み合わせて使用する場合の性能仕様書は F114115-001、又、本品の梱包仕様は R114488-001 による。Refer to the specification F114115-001 and packing specification R114488-001 for set use with applicable connector.
 - 本品に SIM カードを嵌合させる際、カードの切り欠きと本品の切り欠きマークを一致させて使用して下さい。それ以外の方向にて無理に使用した場合、破損する恐れがあります。Please mate SIM card into tray with using shape of both SIM card and tray mark, otherwise connector and tray may get damaged.
 - 指示部はトレイ押し込み時の寸法を示します。It indicates tray pushed dimension.
 - 指示部はコネクタ底面(基準)からの寸法値を示します。It indicates dimension from connector bottom surface (datum plane).
 - 本品を平らな治具の上に置いた時の反りは 0.50mm MAX。Warpage shall be 0.50 Max. when it is set on plane jig.
 - φ1 は外形寸法 (12.70 [mm]) のセンターを示します。φ1 indicates center of outline dimension (12.70 [mm]).
 - φ2 はカード収納部寸法 (8.95 [mm]) のセンターを示します。φ2 indicates center of card storage dimension (8.95 [mm]).

1	1	POM	BLACK(UL94HB)
部品番号	トレイ(Tray)	個数	材質・寸度
ITEM	DESCRIPTION	QNT.	MATERIAL



2014/08/05 (A35-4d) 山一電機株式会社
YAMAICHI ELECTRONICS Co., Ltd.

指定公差 ±0.3
Tolerances ±0.3 unless otherwise specified.
()寸法は参考値 ()Reference value.

山一電機(株)

尺度	4 / 1	承認	承認	検閲	製図	設計	名称 (TITLE)
SCALE		APP.	CHK.	CHK.	DRW.	DSGN.	FUA006-3220-0
単位	mm						図番 (DRAW. NO.)
DIMENSION							A114488-001
三角図法		大家	菊地	佐々木	佐々木		Sheet No.
3RD ANGLE PROJECTION							REV.
							B

X-ON Electronics

Largest Supplier of Electrical and Electronic Components

Click to view similar products for [Memory Card Connectors](#) category:

Click to view products by [Yamaichi](#) manufacturer:

Other Similar products are found below :

[M21-033321-005](#) [6407-249V-25273P](#) [6407-249V-25343P](#) [6426-201-21343](#) [69.920.0553.0](#) [FCN-568P068-G/07-4V](#) [809180410000000](#)
[HMCAP001](#) [252-0144-000](#) [2041353-2](#) [33CFAE-DN](#) [502431-1011](#) [617230001](#) [NX1-32T-KT3K\(05\)](#) [95622-003LF](#) [N7E50-U516RB-50-](#)
[SIN0005](#) [95079-00CALF](#) [84648-056HLF](#) [33DVIR-29S12R](#) [125A-78C00](#) [MI20A-50PD-SF-EJL\(71\)](#) [KP10S-SF-PEJ\(812\)](#) [504536-0691](#)
[504580-0691](#) [CCM03-3109 B LFT](#) [MI21-50PD-SF\(91\)](#) [2309923-1](#) [61126-050CAHLF](#) [IC1GA-68PD-1.27DS-EJ\(72\)](#) [GTFP08432B1HR](#)
[G85DT17001P1EU](#) [G85B21611142HHR](#) [GSD090144HR](#) [G85D1140022P1HR](#) [GMCB05801124EU](#) [G85C11101152HHR](#)
[G85B231021B1HR](#) [G85D1160022HHR](#) [123A-21M00](#) [123A-30B00](#) [123A-30A00](#) [123A-21A00](#) [123A-21B00](#) [123A-21E00](#) [123A-30E00](#)
[123A-30M00](#) [123A-40A00](#) [123A-40E00](#) [123A-40M00](#) [123A-58B01](#)