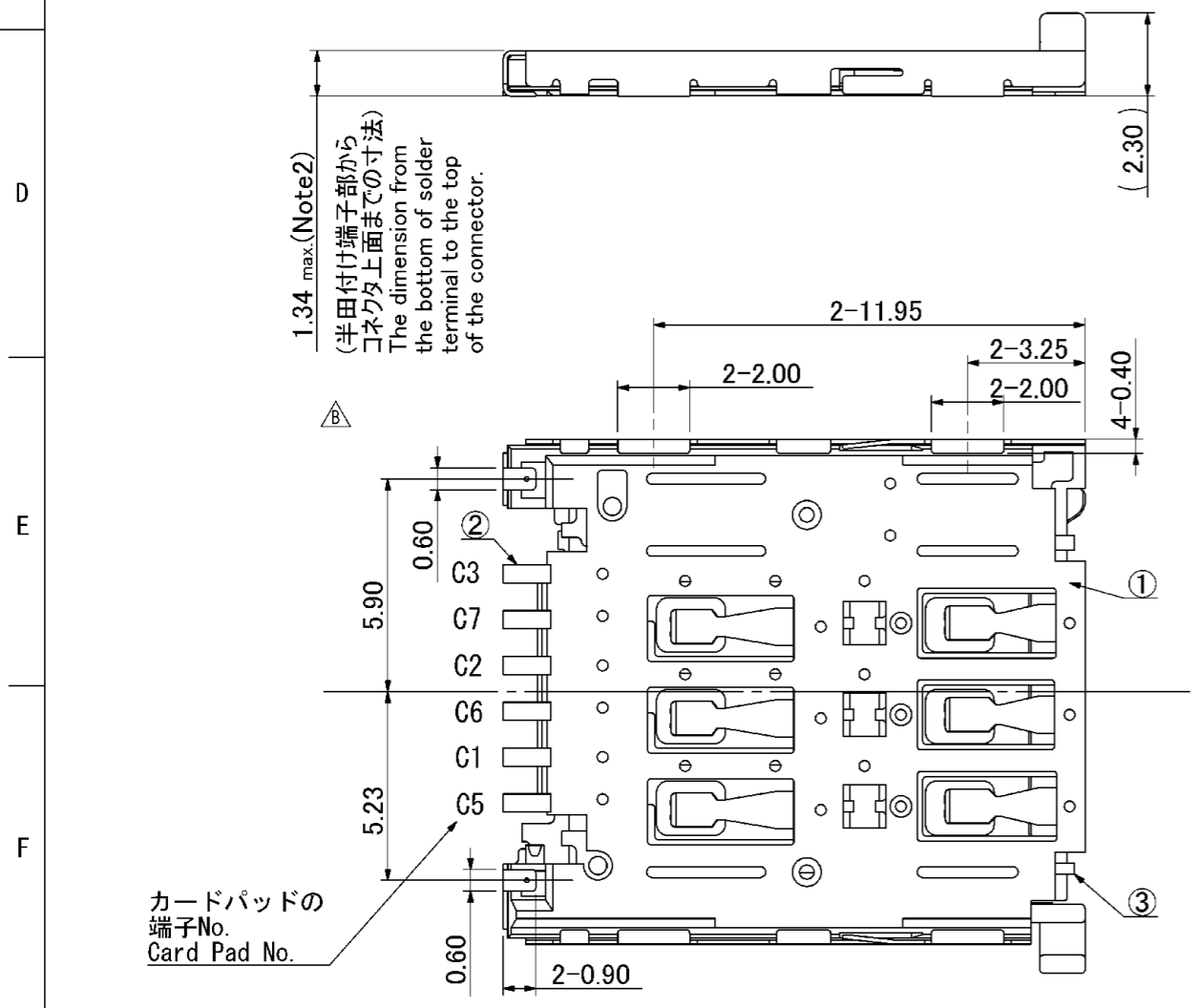
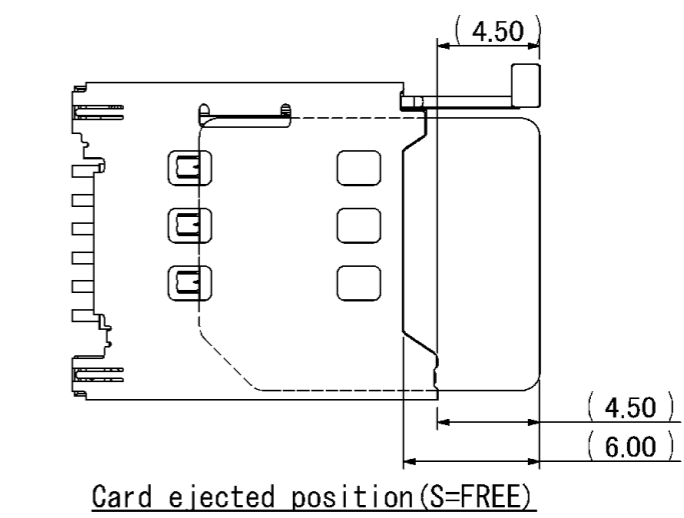
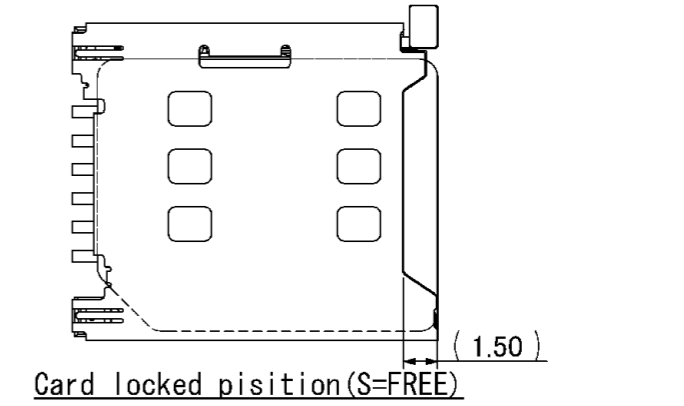
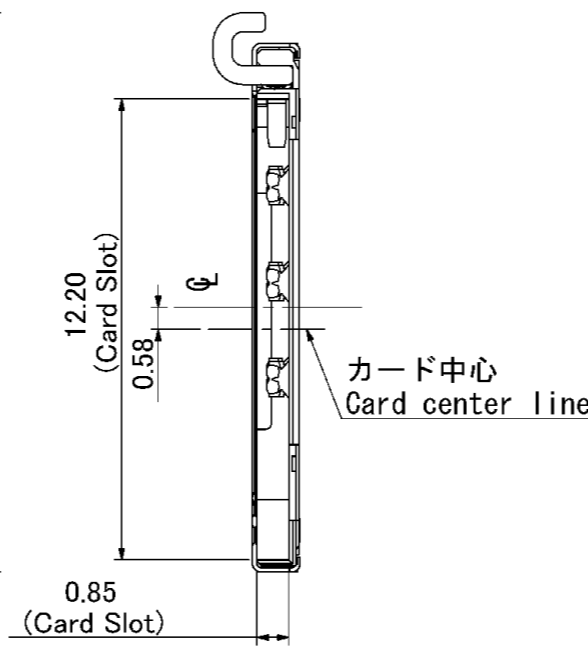
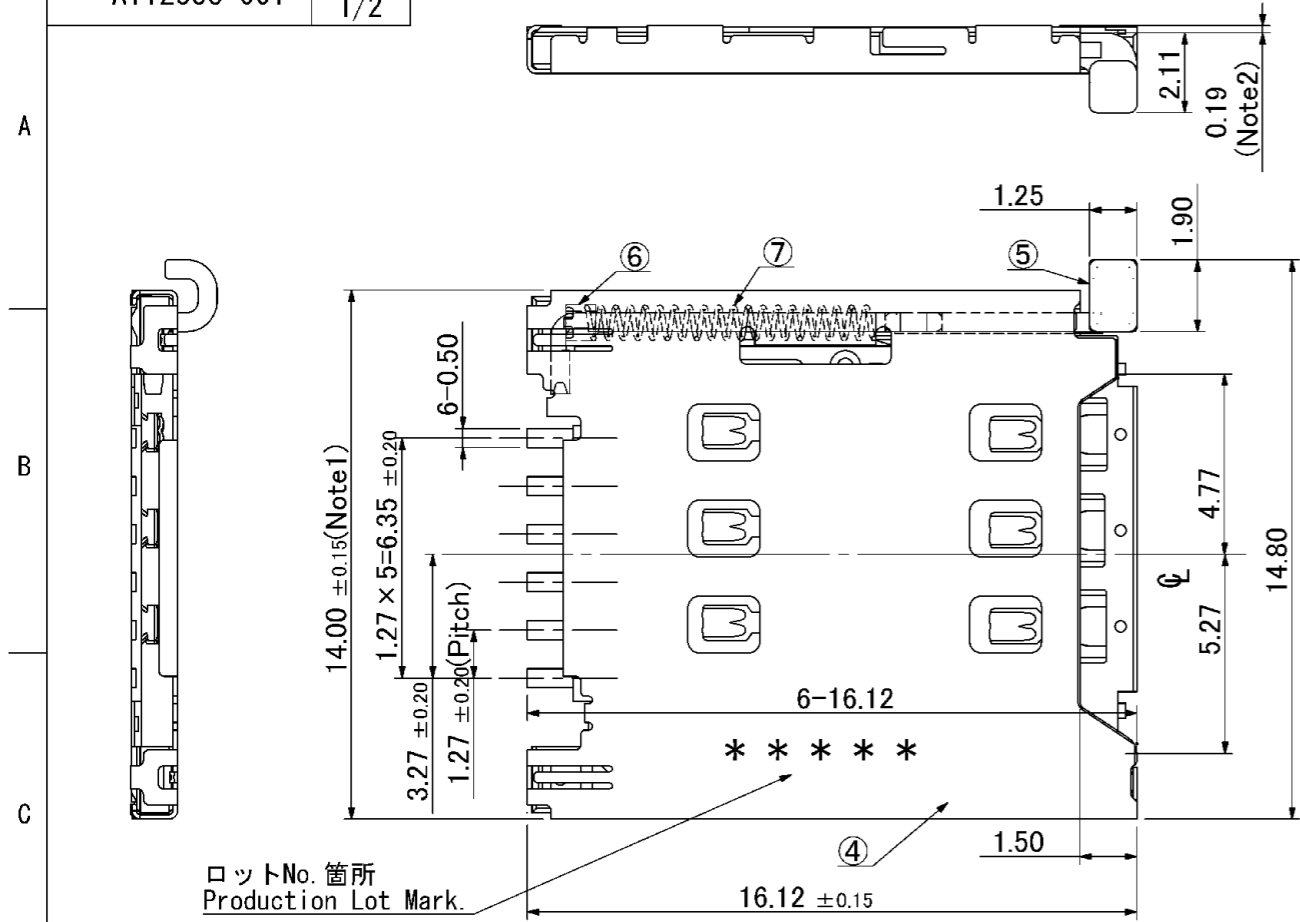


| 記号x数 | 変更内容 | REVISION DESCRIPTION | 承認 | 検図 | 担当 | 年月日 | 変更通知書No. |
|-------|--------|----------------------|----|----|-----|----------|----------|
| △ x 1 | 形状変更の為 | | 大家 | 石井 | 佐々木 | 11/09/12 | M123352 |
| △ x | | | | | | | |
| △ x | | | | | | | |
| △ x | | | | | | | |
| △ x | | | | | | | |



ロットNo. Production Lot Mark

 識別マーク : N(ノーマル)
 生産日 Production Data
 生産月 Production Month
 1, 2, 3... : 1月、2月、3月...
 X, Y, Z... : 10月、11月、12月
 生産年 Production Year

| 部品番号 | 部品名 | 個数 | 材質・寸度 | 記事 |
|------|---------------------------|------|----------|----------------|
| ITEM | DESCRIPTION | QNT. | MATERIAL | CONTENT |
| 7 | コイルばね(Coil spring) | 1 | SUS | --- |
| 6 | 筒(Cylinder) | 1 | SUS | --- |
| 5 | レバー(Lever) | 1 | SUS | --- |
| 4 | 板金(Shell) | 1 | SUS | Ni-Au |
| 3 | 補強金具(Reinforcement metal) | 1 | SUS | --- |
| 2 | コンタクト(Contact) | 6 | PB | Ni-Au |
| 1 | インシュレータ(Insulator) | 1 | LCP | Black(UL94V-0) |

指定外公差 ±0.3
 Tolerances ±0.3 unless otherwise specified.
 () 寸法は参考値 () Reference value.

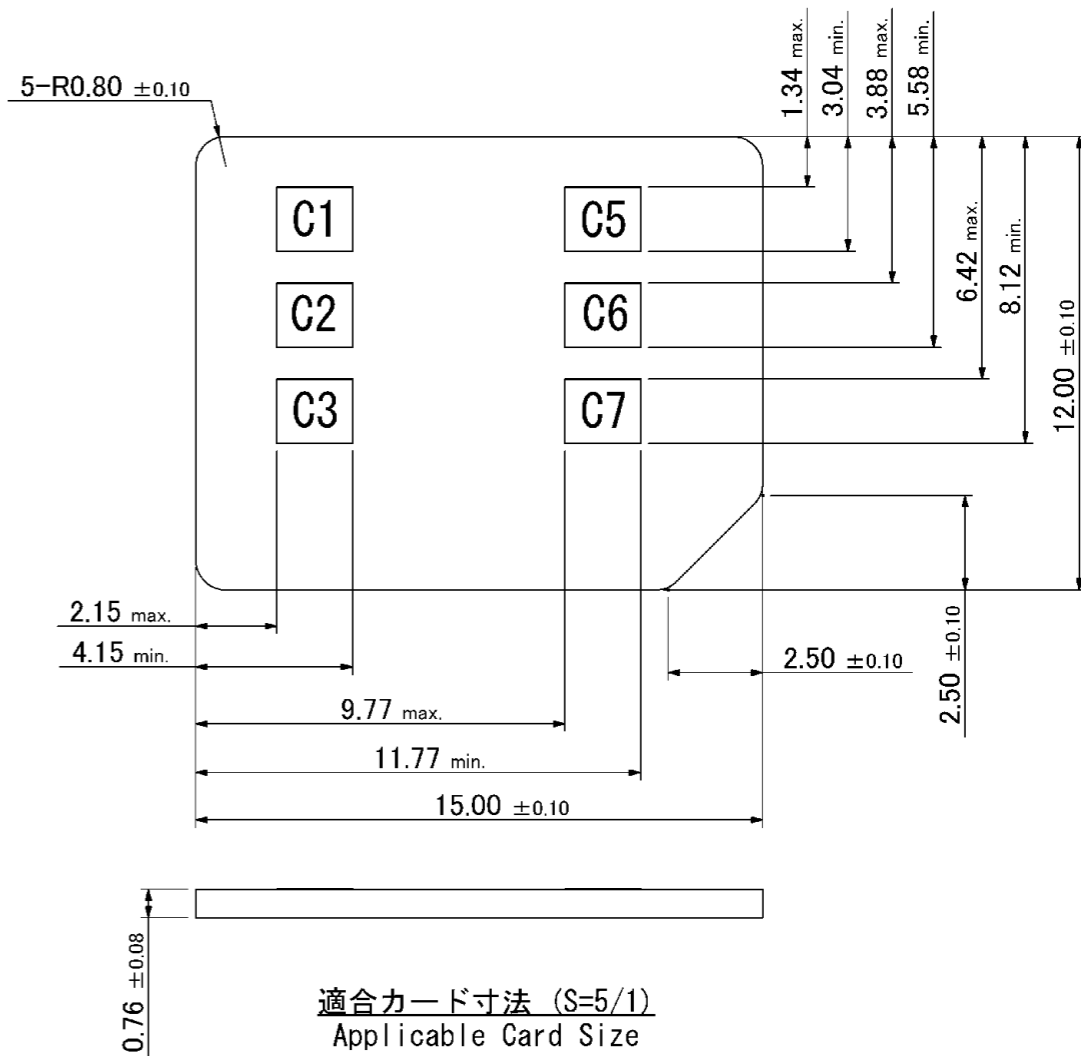
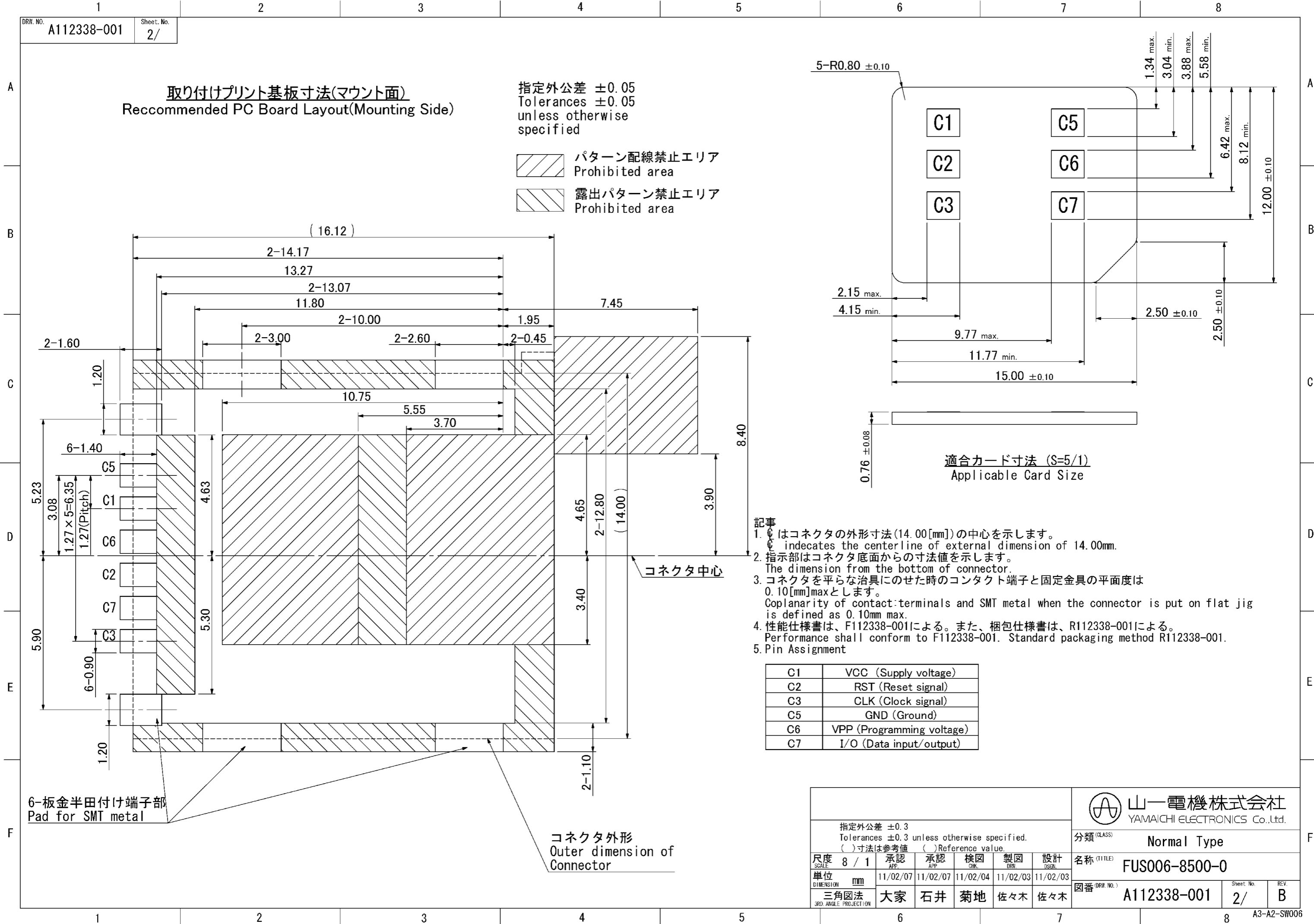
| | | | | | | |
|------------------------------|-------|------------|------------|------------|------------|-------------|
| 尺度 SCALE | 5 / 1 | 承認 APP. | 承認 APP. | 検図 CHK. | 製図 DRW. | 設計 DSGN. |
| 単位 DIMENSION | mm | 11/02/07 | 11/02/07 | 11/02/04 | 11/02/03 | 11/02/03 |
| 三角図法 3RD ANGLE PROJECTION | 大家 | 石井 | 菊地 | 佐々木 | 佐々木 | |

分類 (CLASS) Normal Type
 名称 (TITLE) FUS006-8500-0
 図番 (DRW. NO.) A112338-001 Sheet No. 1/2 REV. B

取り付けプリント基板寸法(マウント面)
Recommended PC Board Layout(Mounting Side)

指定外公差 ±0.05
Tolerances ±0.05
unless otherwise specified

- パターン配線禁止エリア
Prohibited area
- 露出パターン禁止エリア
Prohibited area



- 記事
- ◎はコネクタの外形寸法(14.00[mm])の中心を示します。
◎ indicates the centerline of external dimension of 14.00mm.
 - 指示部はコネクタ底面からの寸法値を示します。
The dimension from the bottom of connector.
 - コネクタを平らな治具にのせた時のコンタクト端子と固定金具の平面度は0.10[mm]maxとします。
Coplanarity of contact terminals and SMT metal when the connector is put on flat jig is defined as 0.10mm max.
 - 性能仕様書は、F112338-001による。また、梱包仕様書は、R112338-001による。
Performance shall conform to F112338-001. Standard packaging method R112338-001.
 - Pin Assignment

| | |
|----|---------------------------|
| C1 | VCC (Supply voltage) |
| C2 | RST (Reset signal) |
| C3 | CLK (Clock signal) |
| C5 | GND (Ground) |
| C6 | VPP (Programming voltage) |
| C7 | I/O (Data input/output) |

6-板金半田付け端子部
Pad for SMT metal

コネクタ外形
Outer dimension of Connector

| | | | | | | | |
|--|--|--|--|--|--|---|--|
| 指定外公差 ±0.3 Tolerances ±0.3 unless otherwise specified. ()寸法は参考値 ()Reference value. | | | | | | 山一電機株式会社 YAMAICHI ELECTRONICS Co.,Ltd. | |
| 尺度 8 / 1 承認 11/02/07 検図 11/02/07 製図 11/02/04 設計 11/02/03 | | | | | | 分類 (CLASS) Normal Type 名称 (TITLE) FUS006-8500-0 | |
| 単位 mm 三角図法 3RD ANGLE PROJECTION | | | | | | 図番 (DRW. NO.) A112338-001 Sheet No. 2/ REV. B | |

X-ON Electronics

Largest Supplier of Electrical and Electronic Components

Click to view similar products for [Memory Card Connectors](#) category:

Click to view products by [Yamaichi](#) manufacturer:

Other Similar products are found below :

[M21-033321-005](#) [6407-249V-25273P](#) [6407-249V-25343P](#) [6426-201-21343](#) [69.920.0553.0](#) [FCN-568P068-G/07-4V](#) [809180410000000](#)
[HMCAP001](#) [252-0144-000](#) [2041353-2](#) [33CFAE-DN](#) [502431-1011](#) [NX1-32T-KT3K\(05\)](#) [95622-003LF](#) [N7E50-U516RB-50-SIN0005](#) [95079-00CALF](#) [33DVIR-29S12R](#) [125A-78C00](#) [MI20A-50PD-SF-EJL\(71\)](#) [KP10S-SF-PEJ\(812\)](#) [504536-0691](#) [504580-0691](#) [CCM03-3109 B LFT](#)
[MI21-50PD-SF\(91\)](#) [2309923-1](#) [61126-050CAHLF](#) [IC1GA-68PD-1.27DS-EJ\(72\)](#) [GTFP08432B1HR](#) [G85DT17001P1EU](#)
[G85B21611142HHR](#) [GSD090144HR](#) [G85D1140022P1HR](#) [GMCB05801124EU](#) [G85C11101152HHR](#) [G85B231021B1HR](#)
[G85D1160022HHR](#) [112K-TAA0-RA1](#) [115S-ACA2](#) [115S-ACA3](#) [115S-BS00](#) [115S-BT00](#) [115V-AD00](#) [503960-0695](#) [101B-TAA0-R](#) [101D-TAAA-R01](#) [101D-TAAB-R01](#) [104D-TCA0-R06](#) [104B-TAA0-R](#) [112C-TBAR-R02](#) [114B-40B00-R02](#)