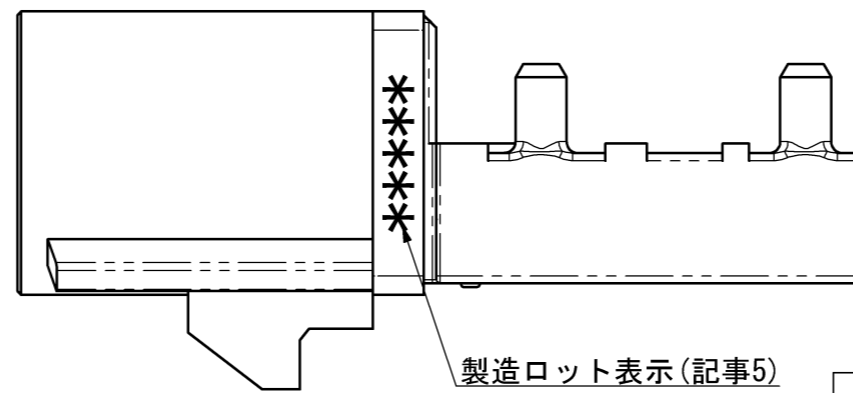
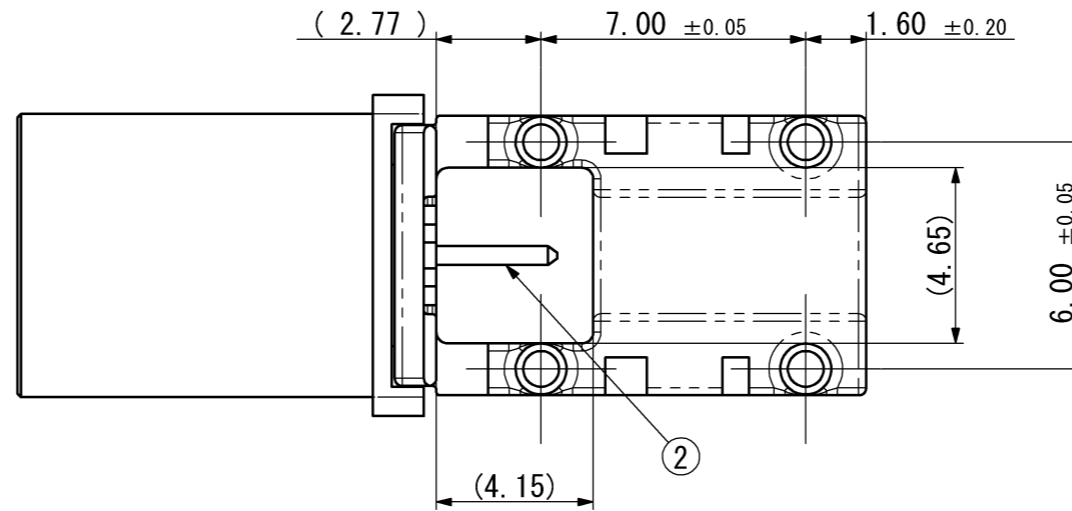
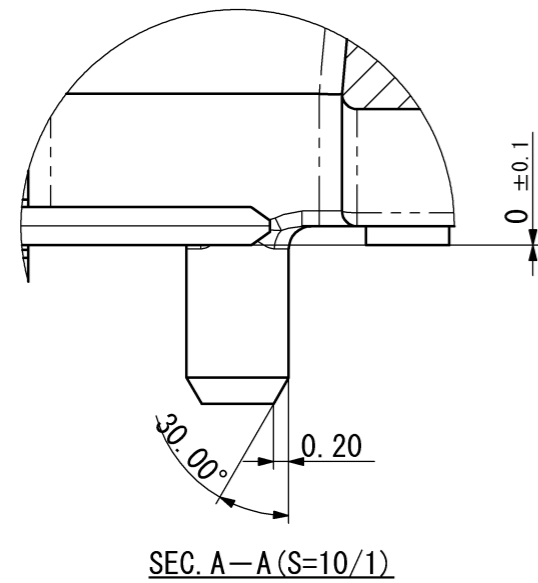
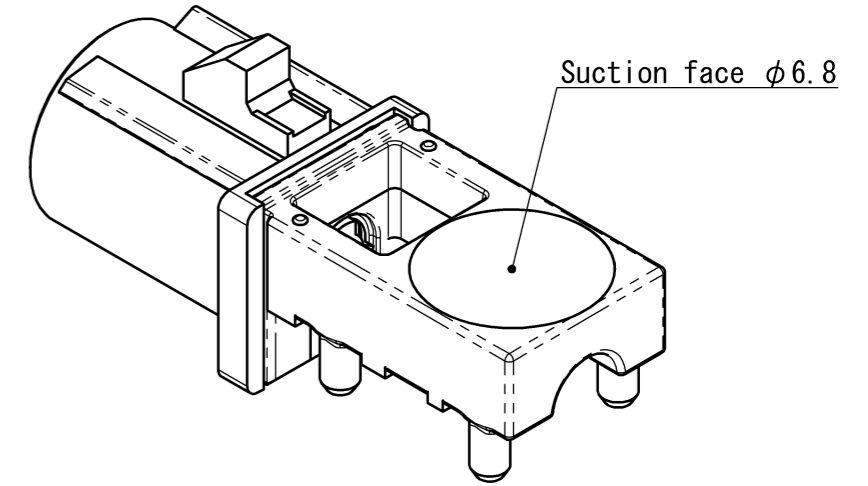
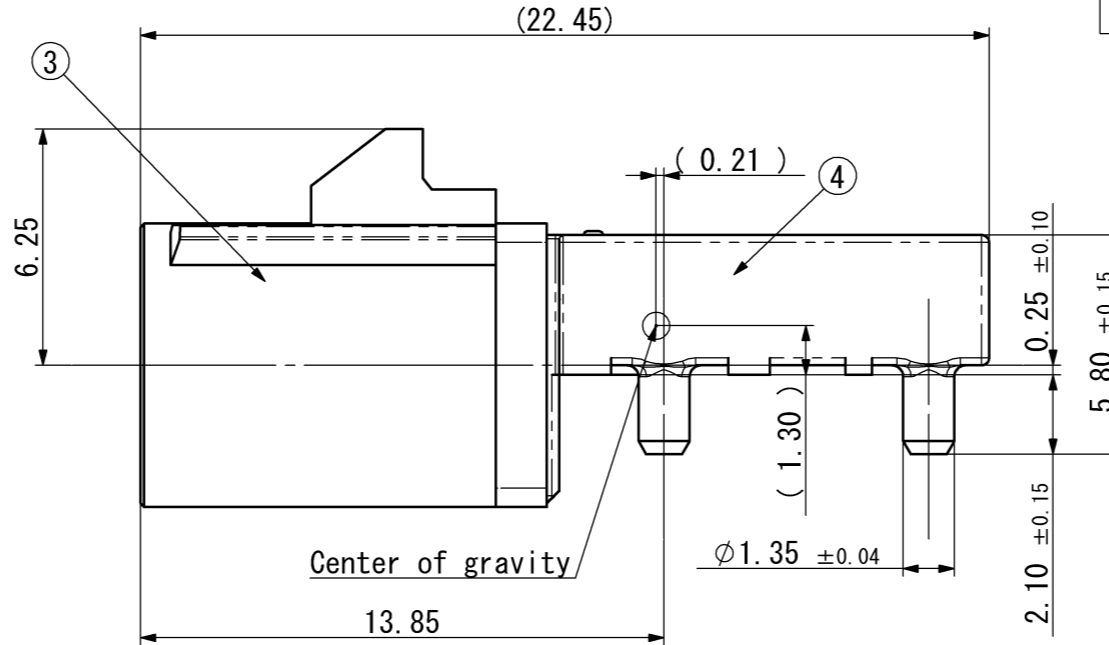
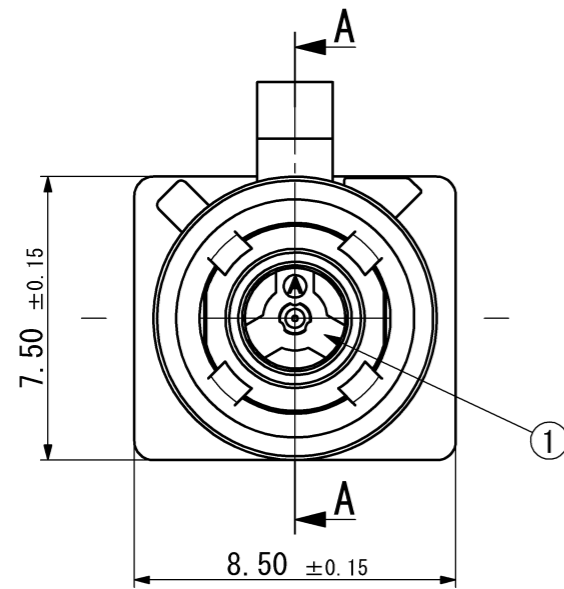


| CONFIDENTIAL | | | | | | | 年月日 | 変更通知書No. |
|--------------|------------------------------|----------------------|----|----|----|-----------|---------|----------|
| 記号x数 | 変更内容 | REVISION DESCRIPTION | 承認 | 検図 | 担当 | | | |
| △ x 3 | Add coding | | 大家 | 海野 | 工藤 | '15/01/19 | M128914 | |
| △ x 2 | Design Change | | 大家 | 海野 | 工藤 | '15/04/21 | M129272 | |
| △ x 3 | Add coding, Change Lot place | | 大家 | 海野 | 工藤 | '15/05/08 | M129355 | |
| △ x 4 | Design Change | | 大家 | 海野 | 工藤 | '15/08/11 | M129793 | |
| △ x 3 | Add coding | | 大家 | 海野 | 工藤 | '16/05/24 | M130845 | |



製造ロット表示(記事5)
 Production Lot (Note 5)

| 部品番号 ITEM | 部品名 DESCRIPTION | 個数 QNT. | 材質・寸度 MATERIAL | 記事 CONTENT |
|--------------|--------------------------|------------|-------------------|--|
| 4 | アウターコンタクト Outer contact | 1 | Zinc Alloy | Cu (8 μm min.) - Ni (1~5 μm) - Sn (2~6 μm) |
| 3 | ハウジング Housing | 1 | PA | |
| 2 | センターコンタクト Center contact | 1 | Brass | Ni (1~5 μm) - Au (0.15 μm min.) |
| 1 | インシュレータ Insulator | 1 | LCP | |

| | | | | | | | |
|---|--|--|--|--|--|--|--|
| 指定外公差 ±0.3 Tolerances ±0.3 unless otherwise specified. ()寸法は参考値 ()Reference value. | | | | | | 山一電機株式会社 YAMAICHI ELECTRONICS Co.,Ltd. | |
| 尺度 5/1 SCALE 5/1 承認 APP. 14/04/01 承認 APP. 14/03/28 検図 CHK. 14/03/28 製図 DRW. 14/03/25 設計 DSN. 14/03/25 | | | | | | 分類 (CLASS) FAKRA Connector 名称 (TITLE) HF106P-0001-0*-VE | |
| 単位 DIMENSION mm 三角図法 3RD. ANGLE PROJECTION | | | | | | 図番 (DRW. NO.) A115687-001 Sheet No. 1/2 REV. H | |

DRW. NO. A115687-001 Sheet. No. 2/

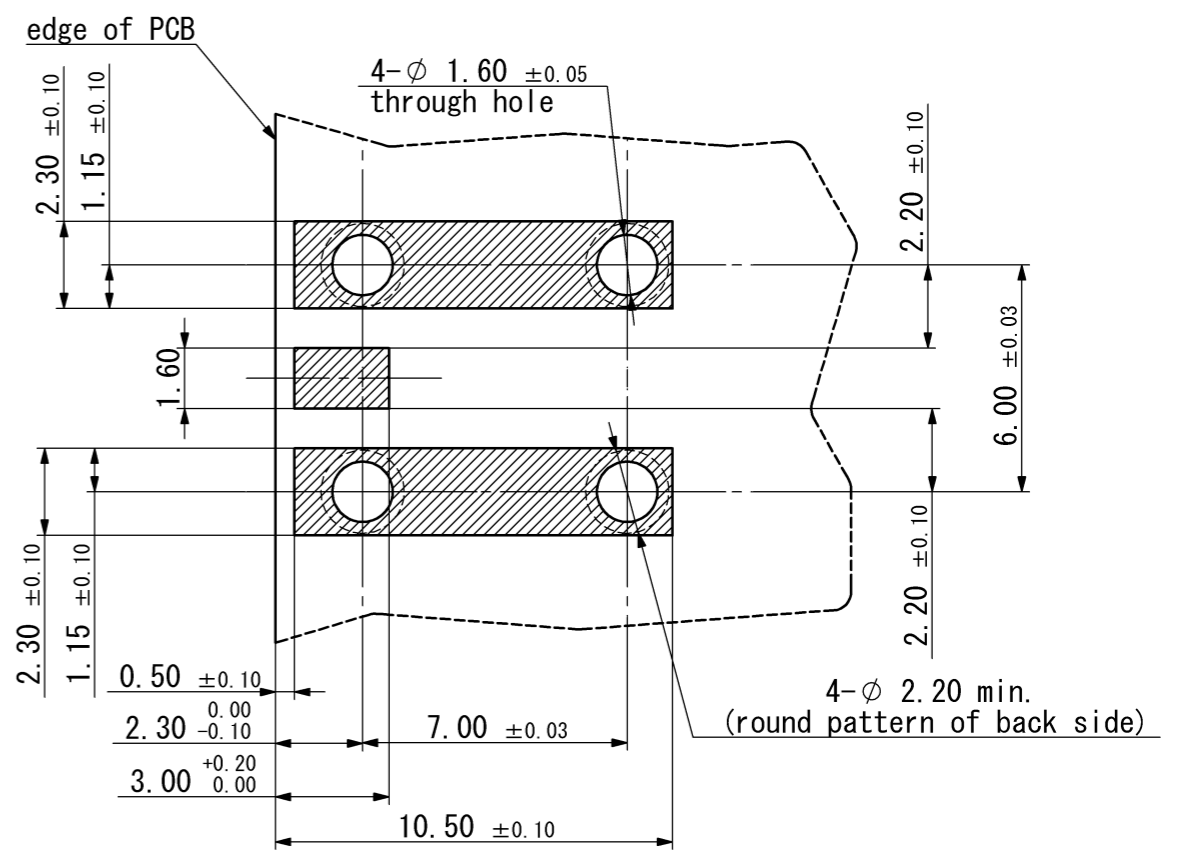
| | | | | | |
|---|----------------------|------------------------|---|----------------|---|
| △ | HF106P-0001-0Z-VE | A115687-011 | Water Blue RAL No.5021 (similar) | | Z |
| | HF106P-0001-0M-VE | A115687-009 | Pastel Orange RAL No.2003 (similar) | | M |
| | HF106P-0001-0K-VE | A115687-006 | Curry RAL No.1027 (similar) | | K |
| | HF106P-0001-0I-VE | A115687-005 | Beige RAL No.1001 (similar) | | I |
| | HF106P-0001-0H-VE | A115687-004 | Violet RAL No.4003 (similar) | | H |
| | HF106P-0001-0G-VE | A115687-008 | Grey RAL No.7031 (similar) | | G |
| | HF106P-0001-0F-VE | A115687-010 | Brown RAL No.8011 (similar) | | F |
| | HF106P-0001-0D-VE | A115687-003 | Bordeaux RAL No.4004 (similar) | | D |
| | HF106P-0001-0C-VE | A115687-002 | Blue RAL No.5005 (similar) | | C |
| | HF106P-0001-0B-VE | A115687-007 | White RAL No.9001 (similar) | | B |
| | HF106P-0001-0A-VE | A115687-001 | Black RAL No.9005 (similar) | | A |
| | 発注名称 Parts number | 図面番号 Drawing number | 色 Color / RAL No. | キ一形状 Coding | |

記事 NOTE

- 性能仕様書はF115687-001による。また、梱包仕様書はR115687-001による。
Specifications are written in F115687-001.
Packaging structures are written in R115687-001.
- 名称構成 Configuration of product name
HF106P-0001-0*-VE

| | |
|------------------------|-----------------------------|
| A: Black , Coding:A | G: Grey , Coding:G |
| B: White , Coding:B | H: Violet , Coding:H |
| C: Blue , Coding:C | I: Beige , Coding:I |
| D: Bordeaux , Coding:D | K: Curry , Coding:K |
| F: Brown , Coding:F | M: Pastel Orange , Coding:M |
| | Z: Water Blue , Coding:Z |
- 嵌合形状はUSCAR-18 REVISION 3 に準拠する。
Mating dimension is according to USCAR 18 REVISION 3
- 平面度:0.1mm
Coplanarity:0.1mm
- 製造ロット表示内容 (Production Lot)

| |
|--|
| 製造日 Production Date (2桁表示) (2digit) |
| 製造月 Production Month (10~12月はX~Z表示) (Oct-Dec is indicated by X-Z) |
| 製造年 Production Year (西暦2桁表示) (2digit) |
- Coding 『-D, -Z』 の発注に関しては、弊社営業へお問い合わせください。
Coding 『-D, -Z』 with respect to orders, please contact our sales.



| | | | | | | | | |
|---|-------------------|-------------------|-------------------|-------------------|--------------------|---|--------------|--------|
| | | | | | | 山一電機株式会社 YAMAICHI ELECTRONICS Co.,Ltd. | | |
| 分類 (CLASS) FAKRA Connector | | | | | | 名称 (TITLE) HF106P-0001-0*-VE | | |
| 尺度 (SCALE) 5/1 単位 (DIMENSION) mm 三角図法 (3RD. ANGLE PROJECTION) | 承認 (APP) 14/04/01 | 承認 (APP) 14/03/28 | 検図 (CHK) 14/03/25 | 製図 (DRW) 14/03/25 | 設計 (DSGN) 14/03/25 | 図番 (DRW. NO.) A115687-001 | Sheet No. 2/ | REV. H |

X-ON Electronics

Largest Supplier of Electrical and Electronic Components

Click to view similar products for [RF Connectors](#) / [Coaxial Connectors](#) category:

Click to view products by [Yamaichi](#) manufacturer:

Other Similar products are found below :

[89674-0827](#) [6002-7051-003](#) [6059674-1](#) [630059-000](#) [6501-1071-002](#) [7002-1541-010](#) [7003-1542-011](#) [7003-1572-002](#) [7004-1512-000](#) [7009-1511-004](#) [7101-1571-002](#) [7145-1521-002](#) [7210-1511-040](#) [7242-1511-000](#) [7405-1521-005](#) [7405-1521-802](#) [804S01D04M040](#) [8527](#) [8547](#)
[FS11V](#) [8808-1511-001](#) [9074-9513-000](#) [PL11C-026](#) [9408-1113-000](#) [11 SMA-50-2-6 / 111 NE](#) [11 SMA-50-3-6 / 111 NE](#) [11 SMA-50-2-6/111](#)
[NH](#) [1-201144-1](#) [R107003010W](#) [R112186000](#) [R113082097](#) [R113236000](#) [R114083000](#) [R114670000W](#) [R124072220W](#) [R124076450](#)
[R124175123](#) [R124176123W](#) [R125075000W](#) [R125075001](#) [R125415030](#) [R141007161](#) [R141082161W](#) [R141182161W](#) [R141327000W](#)
[R141574161W](#) [R142076000W](#) [R142184000W](#) [R142676700](#) [R143012000](#)