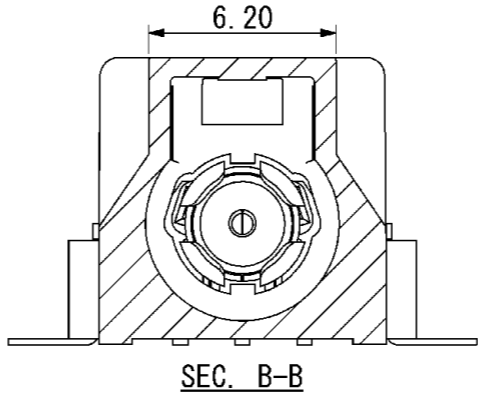
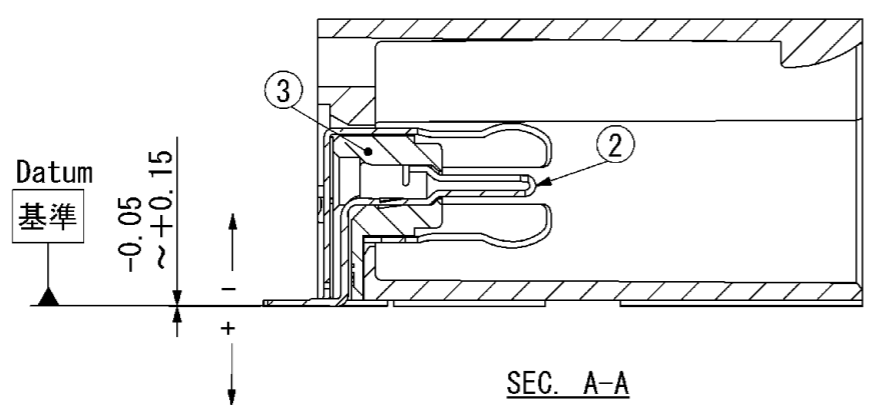
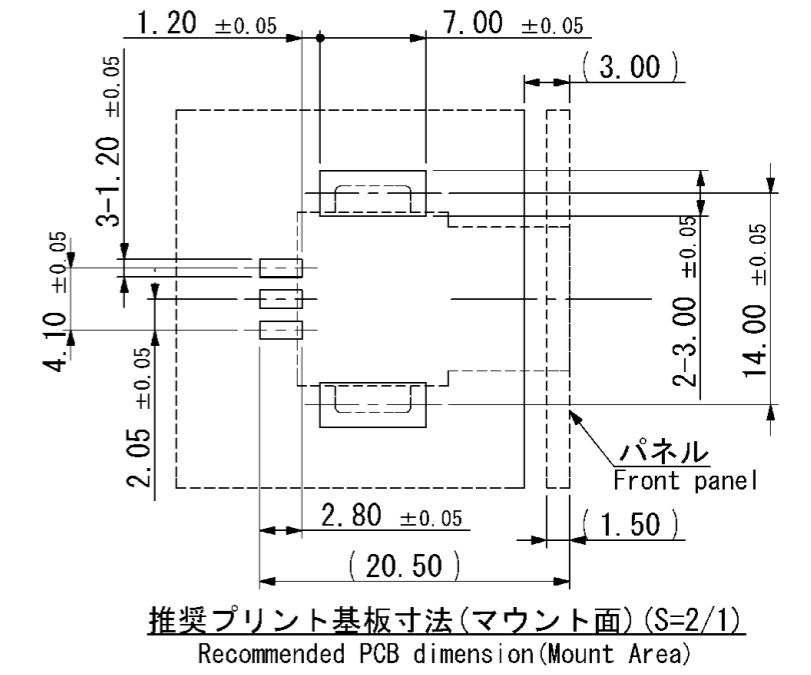
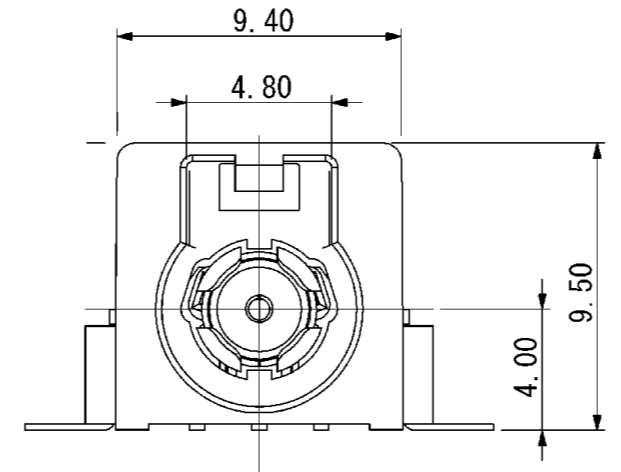
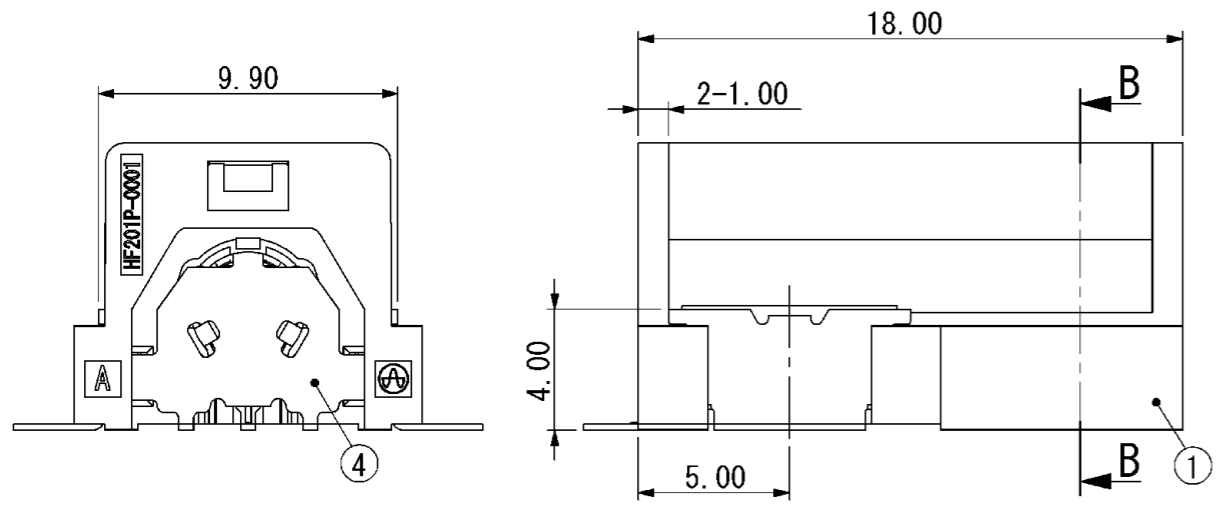
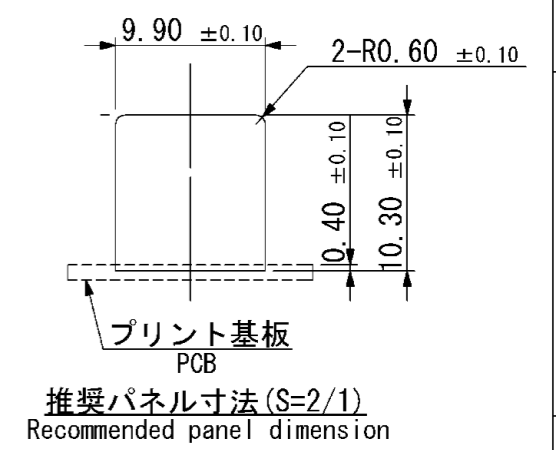
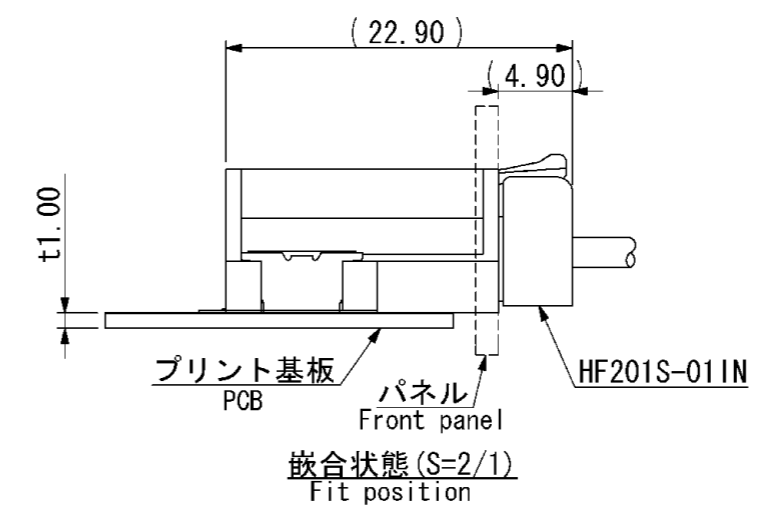
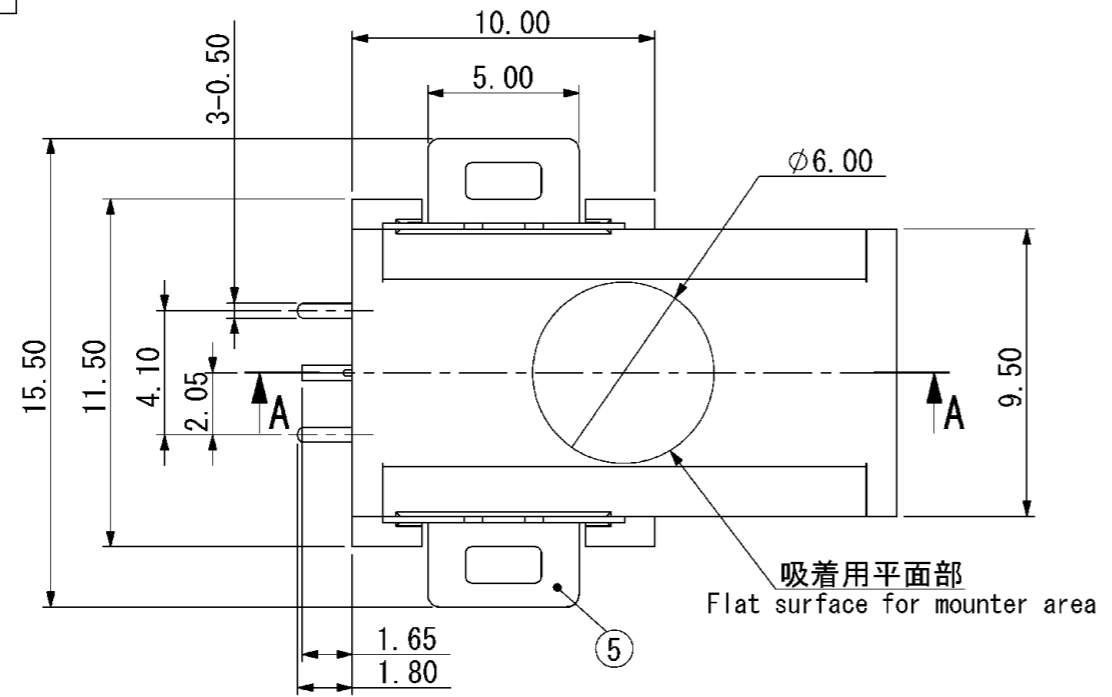


記号x数	変更内容	REVISION DESCRIPTION	承認	検図	担当	年月日	変更通知書No.
△ x 1	記事追加		大家	五十嵐	高橋	08/05/30	M116278
△ x							
△ x							
△ x							
△ x							



5	固定金具 Fixed Metal	2	Copper Alloy t0.20	Ni-Sn
4	外部導体コンタクト Outer Contact	1	Copper Alloy t0.20	Ni-Sn
3	絶縁座 Inner Insulator	1	LCP	Ivory
2	内部導体コンタクト Inner Contact	1	Copper Alloy t0.20	Ni-Sn
1	ハウジング Housing	1	LCP	Black
部品番号 ITEM	部品名 DESCRIPTION	個数 QNT.	材質・寸度 MATERIAL	記事 CONTENT

- 記事 Note
- 本製品は同軸ケーブル用コネクタの表面実装タイプ(プラグ)を表す。
This product expresses the surface mount type of the connector for coaxial cables.
 - 本製品の嵌合相手はHF201S-011Nである。
The mating connector of this product is HF201S-011N.
 - 性能仕様書は、F107321-001による。また梱包仕様書は、R107321-001による。
Package shall conform to packaging spacification R107321-001.
 - △本製品を平らな治具に乗せた時のコンタクト端子と固定金具との平面度は0.10MAX. とする。
Coplanarity of contact : terminals and fixed metal when the connector is put on a flat jig is defined as 0.10MAX.

指定外寸公差 ±0.3
Tolerances ±0.3 unless otherwise specified.
()寸法は参考値 ()Reference value.

尺度 SCALE	承認 APP.	承認 APP.	検図 CHK.	製図 DRW.	設計 DSEL.
4/1					
単位 DIMENSION	mm				
三角図法 3RD ANGLE PROJECTION	大家 五十嵐 高橋 高橋				

分類 (CLASS) 名称 (TITLE) HF201P-0001
図番 (DRW. No.) A107321-001 Sheet No. REV. B

X-ON Electronics

Largest Supplier of Electrical and Electronic Components

Click to view similar products for [Automotive Connectors](#) category:

Click to view products by [Yamaichi](#) manufacturer:

Other Similar products are found below :

[003-018-000](#) [60403001](#) [60993906-B](#) [M902-2131](#) [M902-2161](#) [M902-2344](#) [72.330.1035.1](#) [73.353.4028.0](#) [F119300-B](#) [F166900](#) [F258300-B](#)
[F358300-B](#) [F407400](#) [F444110](#) [F487000](#) [F509500B-B](#) [827153-1](#) [8N1515-32-24P](#) [9-1326729-8](#) [925474-1](#) [928905-1](#) [964562-4](#) [968782-1](#)
[GT17SA-8DS-HU](#) [98891-1012](#) [98947-1016](#) [12004147](#) [12004475-L](#) [12010290](#) [12010309-B](#) [12015454](#) [12020219-B](#) [12041318-B](#) [12052225-](#)
[L](#) [12052466](#) [12064869](#) [12004327-B](#) [12015308](#) [12015384](#) [12015909](#) [1-21030-1](#) [12041254](#) [12041318](#) [12047946-B](#) [12047957](#) [12047957-L](#)
[12059473](#) [12066261](#) [12110546](#) [12110546-B](#)