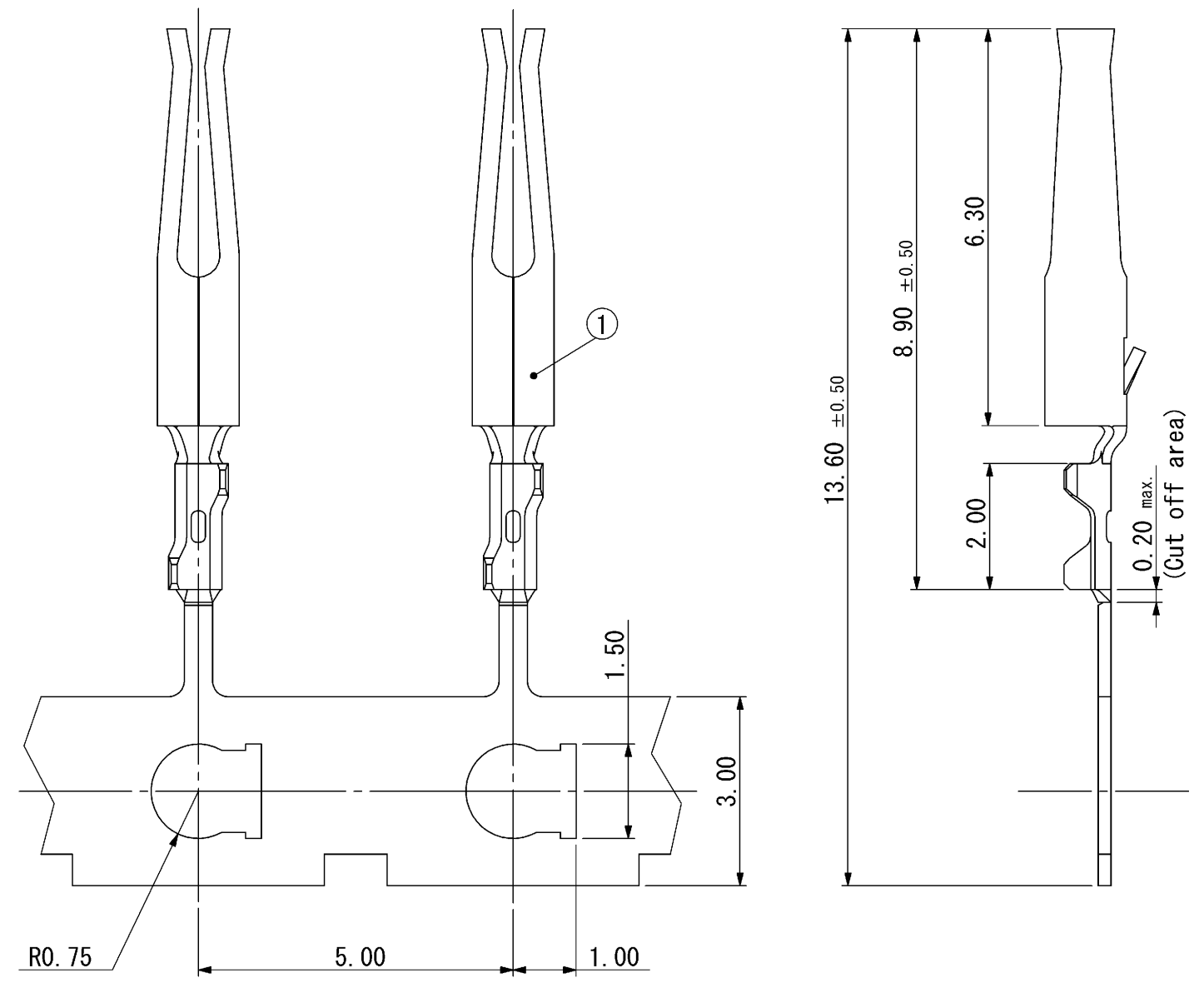
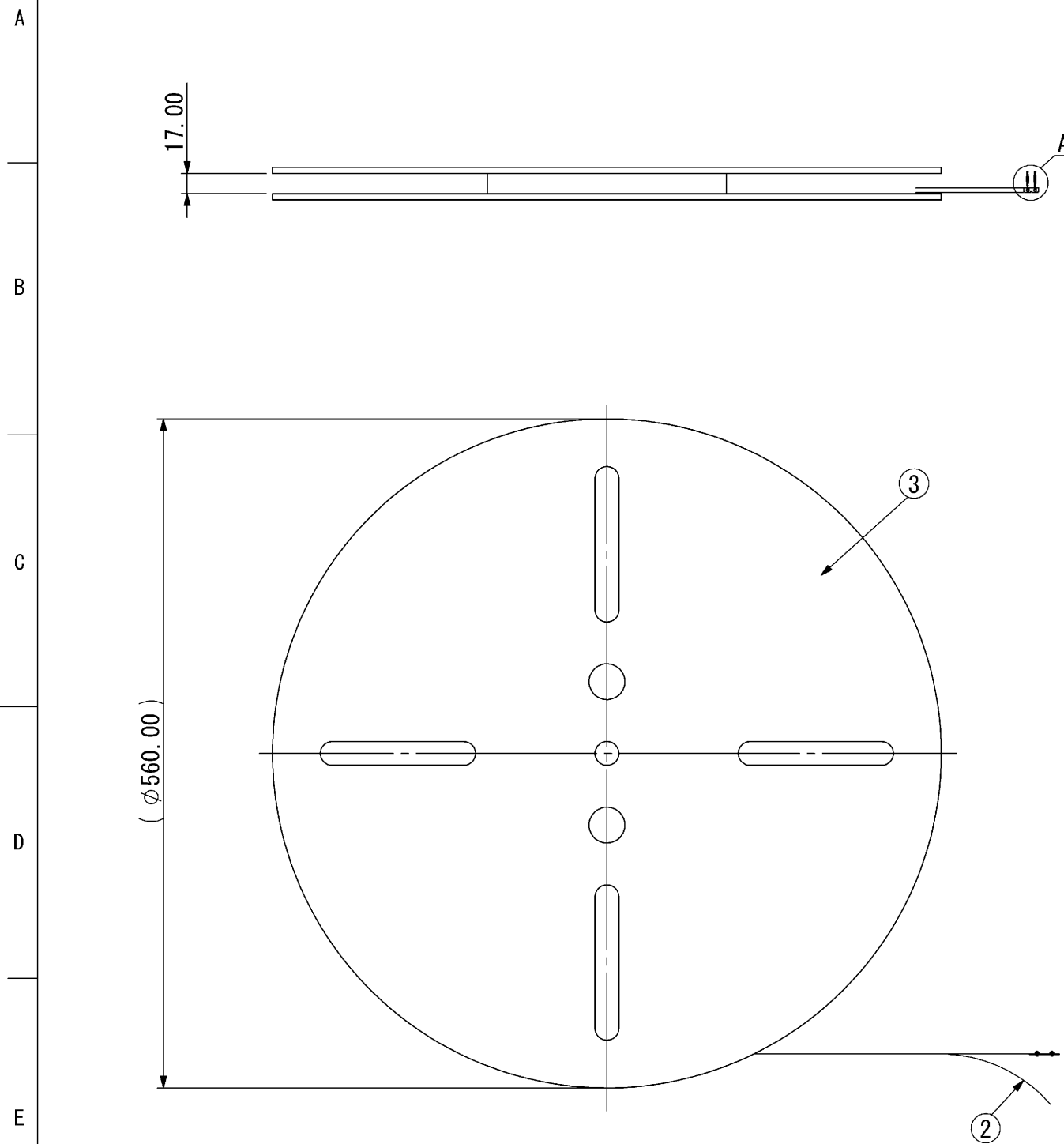


記号x数	変更内容	REVISION DESCRIPTION	承認	検図	担当	年月日	変更通知書No.
△x							
△x							
△x							
△x							
△x							



DETAIL A (S=10/1)

- 記事
- 適用電線サイズはEM-1D-QFBE (A) (四国電線(株)製)同等品をご使用下さい。
Application electric wire size should use an EM-1D-QFBE (A) (product made from Shikoku Cable Co., Ltd.) equivalent cable.
 - アプリケーションは当社オリジナル品を使用して下さい。
An applicator should use the product of our company.
 - 梱包仕様はR107323-001をご参照下さい。
Refer to R107323-001 for packing specification.

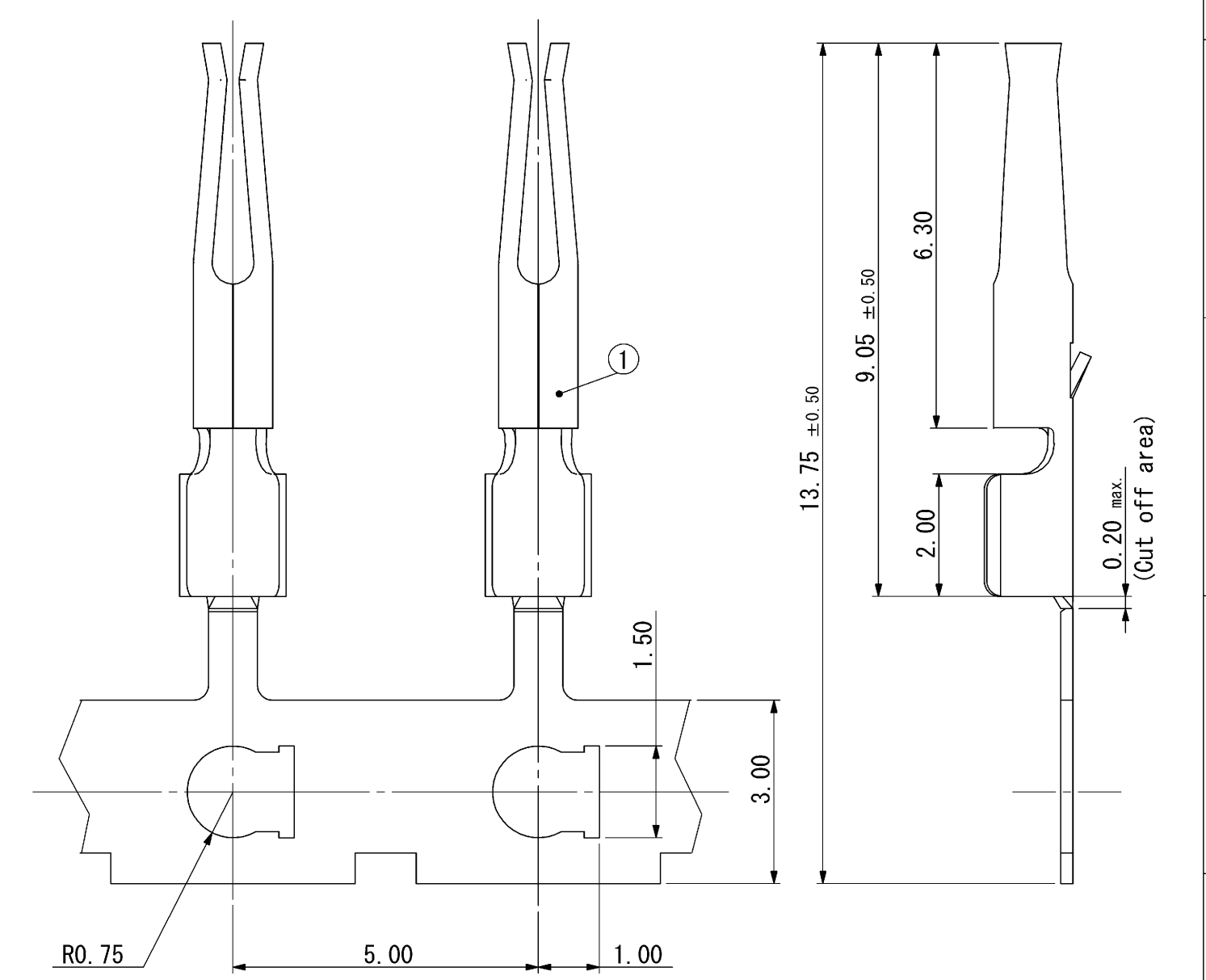
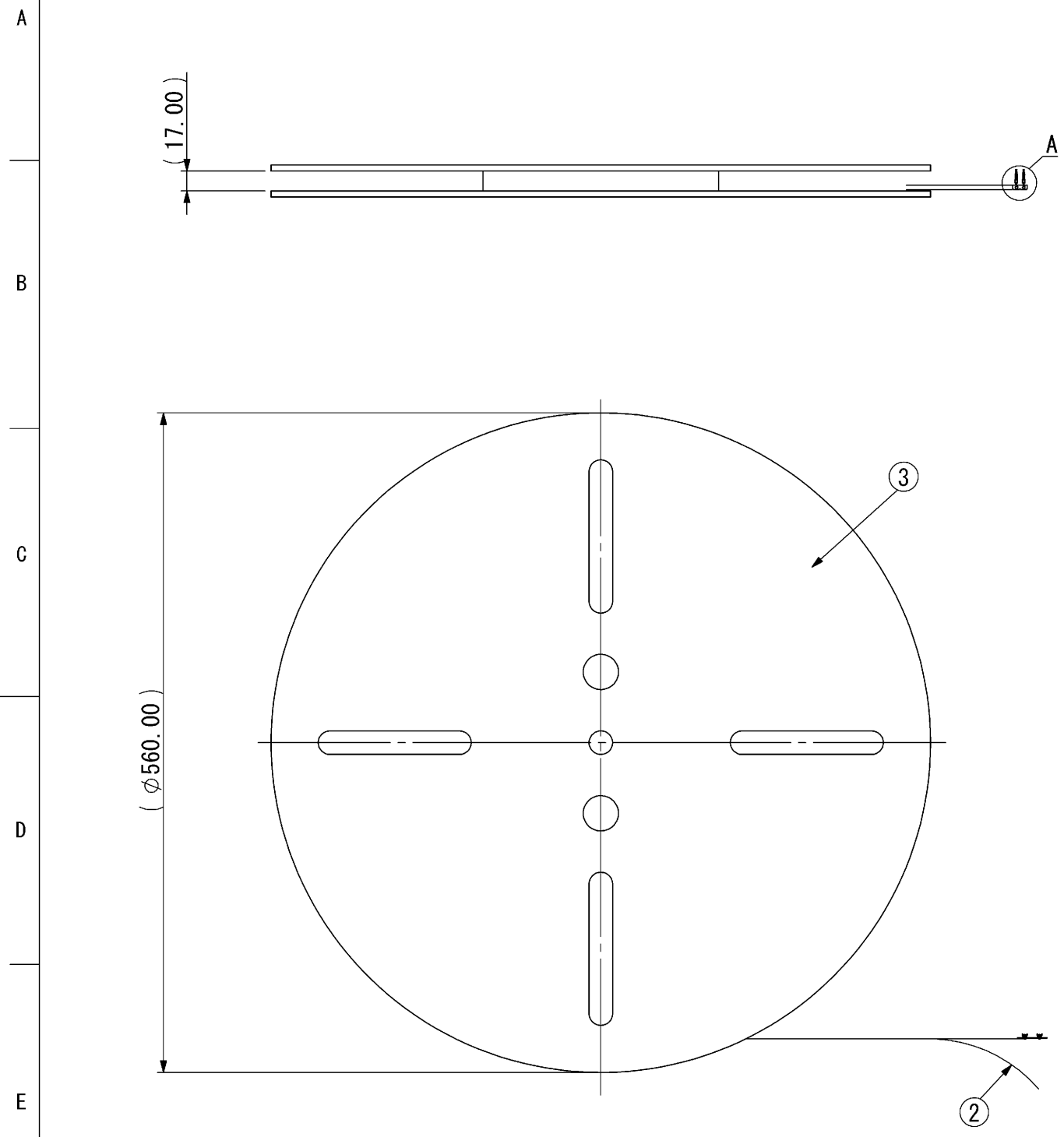
部品番号 ITEM	部品名 DESCRIPTION	個数 QNT.	材質・寸度 MATERIAL	記事 CONTENT
3	マガジン Magazine	1	紙 Paper	-
2	紙リール Paper tape	1	紙 Paper	-
1	内部導体コンタクト Inner Contact	10000	銅合金 Copper Alloy t0.20	Ni-Sn

2012/06/01 9:44:34 山一電機株式会社
YAMAICHI ELECTRONICS Co.,Ltd.

指定外寸公差 ±0.3
Tolerances ±0.3 unless otherwise specified.
()寸法は参考値 ()Reference value.

尺度 SCALE	1/5	承認 APP.	承認 APP.	検図 CHK.	製図 DRW.	設計 DSGN.	名称 (TITLE)	HF201S-CT3868-T1
単位 DIMENSION	mm		07/08/28	07/08/28	07/08/23	07/08/23	図番 (DRW. NO.)	A107323-001
三角図法 3RD ANGLE PROJECTION			大家	五十嵐	高橋	高橋	Sheet No.	/
							REV.	A

記号x数	変更内容	REVISION DESCRIPTION	承認	検図	担当	年月日	変更通知書No.
△B x							
△C x							
△D x							
△E x							
△F x							



DETAIL A (S=10/1)

- 記事
- 適用電線サイズは1.5DS-QFBS(四国電線(株)製)同等品をご使用下さい。
Application electric wire size should use an 1.5DS-QFBS (product made from Shikoku Cable Co., Ltd.) equivalent cable.
 - アプリケーションは当社オリジナル品を使用して下さい。
An applicator should use the product of our company.
 - 梱包仕様はR107551-001をご参照下さい。
Refer to R107551-001 for packing specification.

部品番号 ITEM	部品名 DESCRIPTION	個数 QNT.	材質・寸度 MATERIAL	記事 CONTENT
3	マガジン Magazine	1	紙 Paper	-
2	紙リール Paper tape	1	紙 Paper	-
1	内部導体コンタクト Inner Contact	10000	銅合金 Copper Alloy t0.20	Ni-Sn

2012/06/01 9:51:19 山一電機株式会社
YAMAICHI ELECTRONICS Co.,Ltd.

指定外寸公差 ±0.3
Tolerances ±0.3 unless otherwise specified.
()寸法は参考値 ()Reference value.

尺度 SCALE	1/5	承認 APP.	承認 APP.	検図 CHK.	製図 DRW.	設計 DSGN.	名称 (TITLE)	HF201S-CT3868-T2
単位 DIMENSION	mm		07/10/30	07/10/30	07/10/30	07/10/30	図番 (DRW. NO.)	A107551-001
三角図法 3RD. ANGLE PROJECTION			大家	五十嵐	高橋	高橋	Sheet No.	/
							REV.	A

X-ON Electronics

Largest Supplier of Electrical and Electronic Components

Click to view similar products for [Automotive Connectors](#) category:

Click to view products by [Yamaichi](#) manufacturer:

Other Similar products are found below :

[003-018-000](#) [60403001](#) [60993906-B](#) [M902-2131](#) [M902-2161](#) [M902-2344](#) [72.330.1035.1](#) [73.353.4028.0](#) [F119300-B](#) [F166900](#) [F258300-B](#)
[F358300-B](#) [F407400](#) [F444110](#) [F487000](#) [F509500B-B](#) [827153-1](#) [8N1515-32-24P](#) [9-1326729-8](#) [925474-1](#) [928905-1](#) [964562-4](#) [968782-1](#)
[GT17SA-8DS-HU](#) [98891-1012](#) [98947-1016](#) [12004147](#) [12004475-L](#) [12010290](#) [12010309-B](#) [12015454](#) [12020219-B](#) [12041318-B](#) [12052225-](#)
[L](#) [12052466](#) [12064869](#) [12004327-B](#) [12015308](#) [12015384](#) [12015909](#) [1-21030-1](#) [12041254](#) [12041318](#) [12047946-B](#) [12047957](#) [12047957-L](#)
[12059473](#) [12066261](#) [12110546](#) [12110546-B](#)