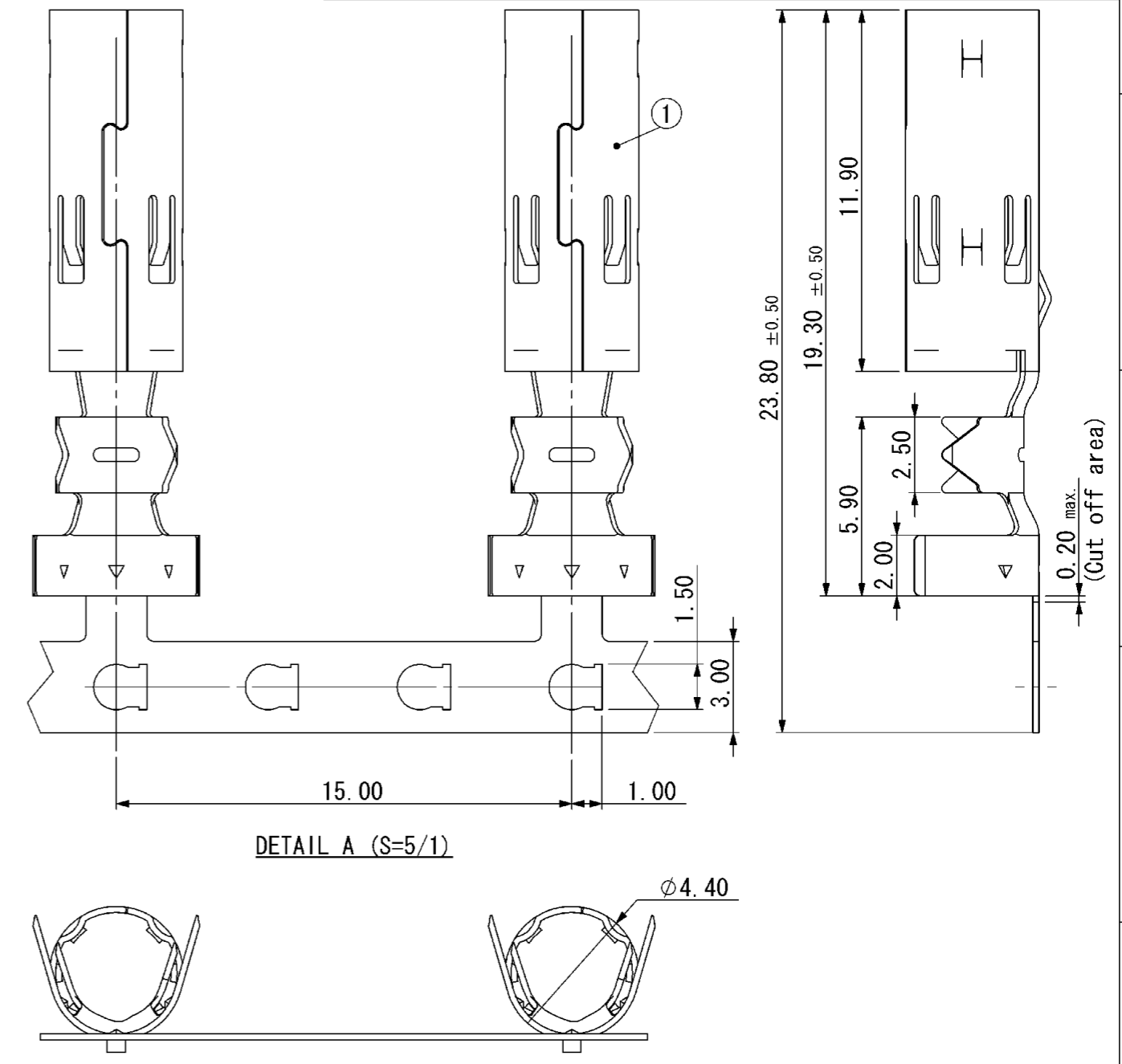
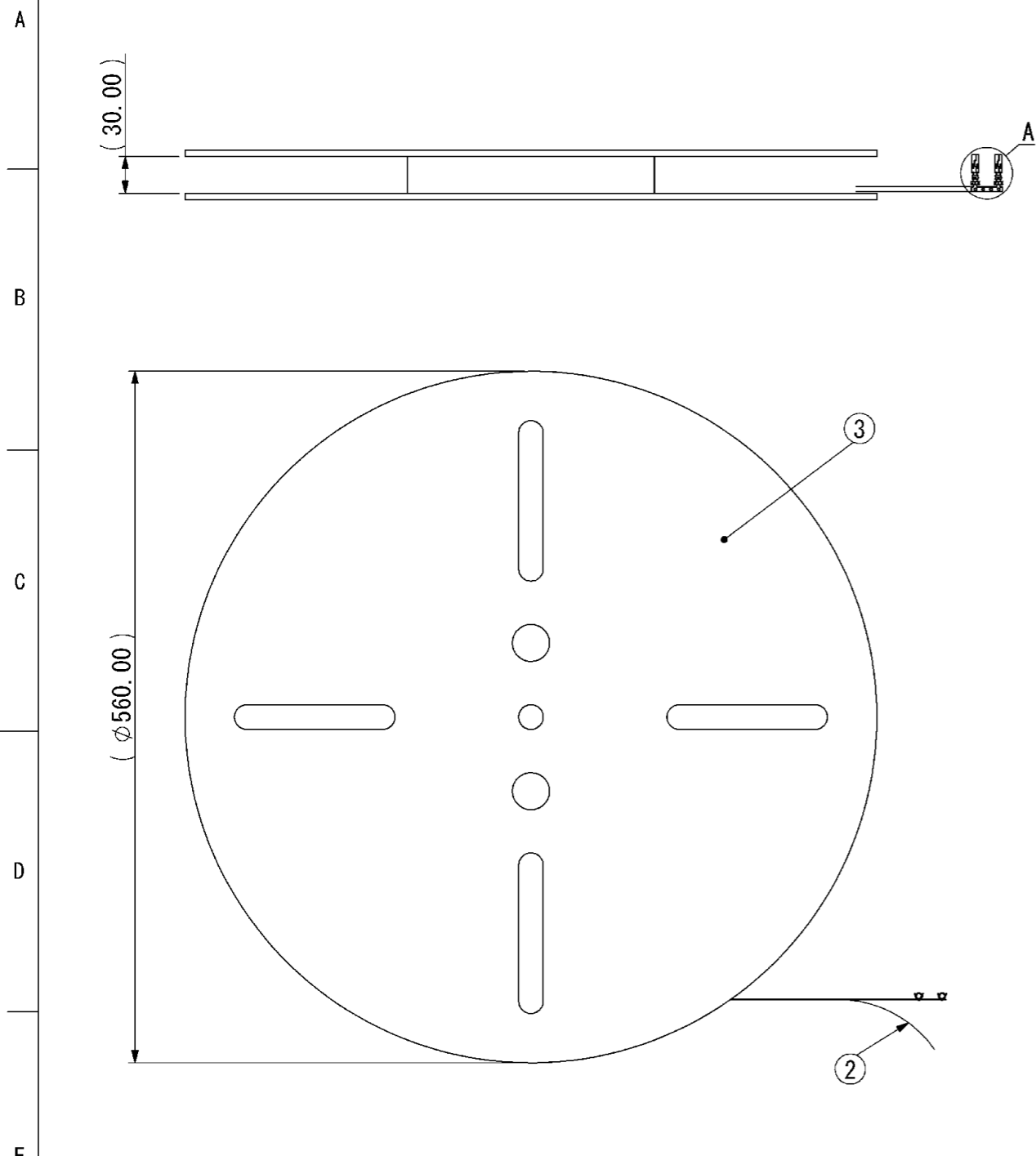


記号x数	変更内容	REVISION DESCRIPTION	承認	検図	担当	年月日	変更通知書No.
△ x							
△ x							
△ x							
△ x							
△ x							



記事
 1. 適用電線サイズは1.5DS-QFBS(四国電線(株)製)同等品をご使用下さい。
 Application electric wire size should use an 1.5DS-QFBS (product made from Shikoku Cable Co., Ltd.) equivalent cable.
 2. アプリケータは当社オリジナル品を使用して下さい。
 An applicator should use the product of our company.
 3. 梱包仕様はR107552-001をご参照下さい。
 Refer to R107552-001 for packing specification.

部品番号	部品名	個数	材質・寸度	記事
ITEM	DESCRIPTION	QNT.	MATERIAL	CONTENT
3	マガジン Magazine	1	紙 Paper	-
2	紙リール Paper tape	1	紙 Paper	-
1	外部導体コンタクト Outer Contact	2000	銅合金 Copper Alloy t0.20	Ni-Sn

指定外寸公差 ±0.3
 Tolerances ±0.3 unless otherwise specified.
 ()寸法は参考値 ()Reference value.

山一電機株式会社
 YAMAICHI ELECTRONICS Co.,Ltd.

分類 (CLASS)

名称 (TITLE) HF201S-CT3869-T2

図番 (DRW. No.) A107552-001

Sheet No. / REV. A

尺度	承認	承認	検図	製図	設計
SCALE	APP.	APP.	CHK.	DRW.	DSGN.
1/5					
単位	07/10/30				
DIMENSION	mm				
三角図法	大家 五十嵐 高橋 高橋				
3RD ANGLE PROJECTION					

X-ON Electronics

Largest Supplier of Electrical and Electronic Components

Click to view similar products for [Automotive Connectors](#) category:

Click to view products by [Yamaichi](#) manufacturer:

Other Similar products are found below :

[003-018-000](#) [60403001](#) [60993906-B](#) [M902-2131](#) [M902-2161](#) [M902-2344](#) [72.330.1035.1](#) [73.353.4028.0](#) [F119300-B](#) [F166900](#) [F258300-B](#)
[F358300-B](#) [F407400](#) [F444110](#) [F487000](#) [F509500B-B](#) [827153-1](#) [8N1515-32-24P](#) [9-1326729-8](#) [925474-1](#) [928905-1](#) [964562-4](#) [968782-1](#)
[GT17SA-8DS-HU](#) [98891-1012](#) [98947-1016](#) [12004147](#) [12004475-L](#) [12010290](#) [12010309-B](#) [12015454](#) [12020219-B](#) [12041318-B](#) [12052225-](#)
[L](#) [12052466](#) [12064869](#) [12004327-B](#) [12015308](#) [12015384](#) [12015909](#) [1-21030-1](#) [12041254](#) [12041318](#) [12047946-B](#) [12047957](#) [12047957-L](#)
[12059473](#) [12066261](#) [12110546](#) [12110546-B](#)