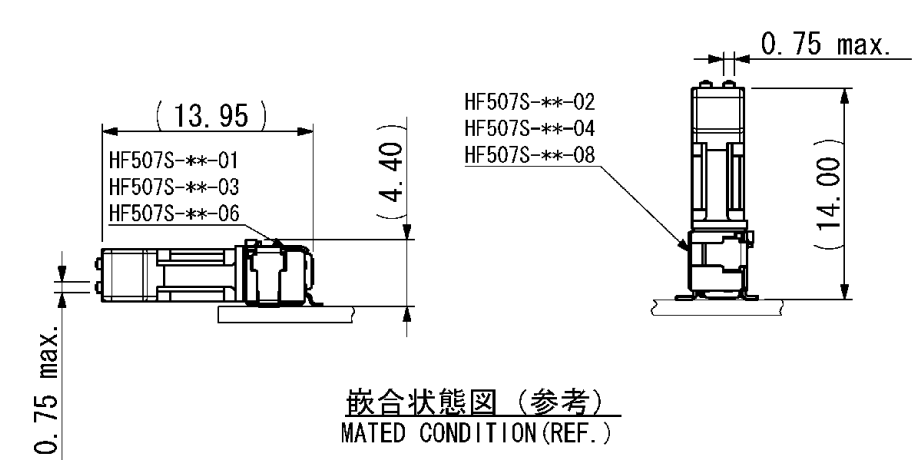
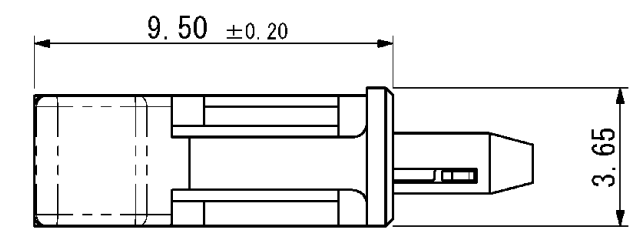
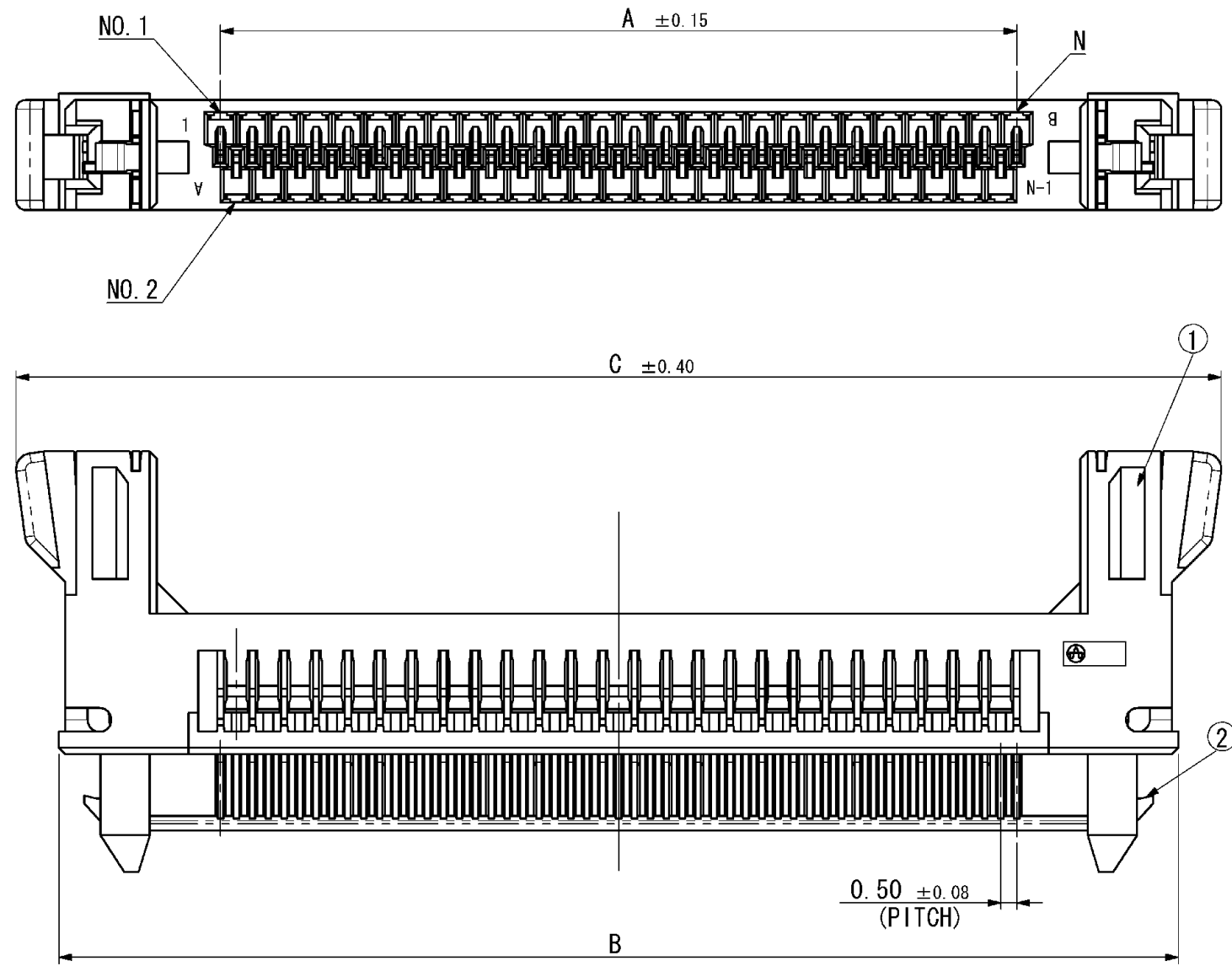


記号x数	変更内容	REVISION DESCRIPTION	承認	検図	担当	年月日	変更通知書No.
△ x							
△ x							
△ x							
△ x							
△ x							



嵌合状態図 (参考)  
MATED CONDITION (REF.)

表1  
TABLE 1

NO. OF CONTACTS(N)	DIMENSION	A	B	C	図番
51		25.00	35.15	37.85	A109390-001
41		20.00	30.15	32.85	A109390-002

2	ロックスプリング LOCK SPRING	2	ステンレス STAINLESS STEEL	—
1	インシュレータ INSULATOR	1	耐熱性プラスチック HEAT RESISTING PLASTIC	黒 (UL94V-0) BLACK
部品番号 ITEM	部品名 DESCRIPTION	個数 QNT.	材質・寸度 MATERIAL	記事 CONTENT

記事 NOTE

- 適合コンタクト APPLICABLE CONTACT  
HF507P-CT3790-CT 及び HF507P-CT3791-CT  
HF507P-CT3790-CT AND HF507P-CT3791-CT
- 性能仕様書は F109390-001 による。また、梱包仕様書は、R109204-001 による。  
PERFORMANCE SHALL CONFORM TO F109390-001. STANDARD PACKAGING METHOD R109204-001.
- 名称構成 PART NUMBER IDENTIFICATION

HF507P - \*\* - 015  
 シェル無しタイプ NO SHELL  
 極数 NUMBER OF CONTACT : 41, 51  
 シリーズ名 SERIES

指定外寸公差 ±0.3 Tolerances ±0.3 unless otherwise specified ( )寸法参考値 ( )Reference Dimensions						山一電機株式会社 YAMAICHI ELECTRONICS Co.,Ltd.	
尺度 SCALE	5 / 1	承認 APP.	承認 APP.	検図 CHK.	製図 DRW.	設計 DSGN.	分類 (CLASS)
単位 DIMENSION	mm	08/10/24	08/10/23	08/10/21	08/10/21		名称 (TITLE) HF507P-**-015
三角図法 3RD ANGLE PROJECTION		大家	五十嵐	染谷	染谷		図番 (DRW. NO.) A109390-001
						Sheet No.	REV.
						/	A

## X-ON Electronics

Largest Supplier of Electrical and Electronic Components

*Click to view similar products for [FFC & FPC Connectors](#) category:*

*Click to view products by [Yamaichi](#) manufacturer:*

Other Similar products are found below :

[FPH-1422G](#) [FPH-1602G](#) [K-FC20](#) [FH29B-80S-0.2SHW\(99\)](#) [FPH-2022G](#) [AYF332735](#) [52610-1075](#) [52610-1275](#) [52610-1934](#) [501864-3091-TR225](#) [086222026001800](#) [52610-0675](#) [62684-36210E9ALF](#) [52746-1671-TR250](#) [10051922-2810EHLF](#) [6-520415-9](#) [SFV6R-1STE9HLF](#) [XF3M-2915-1B-R100](#) [1658549-1](#) [AYF534065TA](#) [AYF351525](#) [086212040340800+](#) [AYF530365TA](#) [67000-014LF](#) [67000-004LF](#) [006207341915000+](#) [DS1020-19RT1D](#) [67000-003LF](#) [67000-011LF](#) [67000-016LF](#) [HFW14R-2STE9LF](#) [SFV32R-2STBE9HLF](#) [SFW12R-5STE9LF](#) [SFW18R-1STAE9LF](#) [SFW4R-5STE9LF](#) [52807-0430](#) [046283021002868+](#) [THD1015-8CL-SN](#) [67000-006LF](#) [502250-8027](#) [104267-9617](#) [66987-011LF](#) [AYF362535](#) [F0501-T-50-20T-R](#) [F1003-ZV-12-25T-R](#) [HFW8S-2STAE1HLF](#) [67000-008LF](#) [67000-012LF](#) [ECC576069EU](#) [F1002-B-20-20T-R](#)