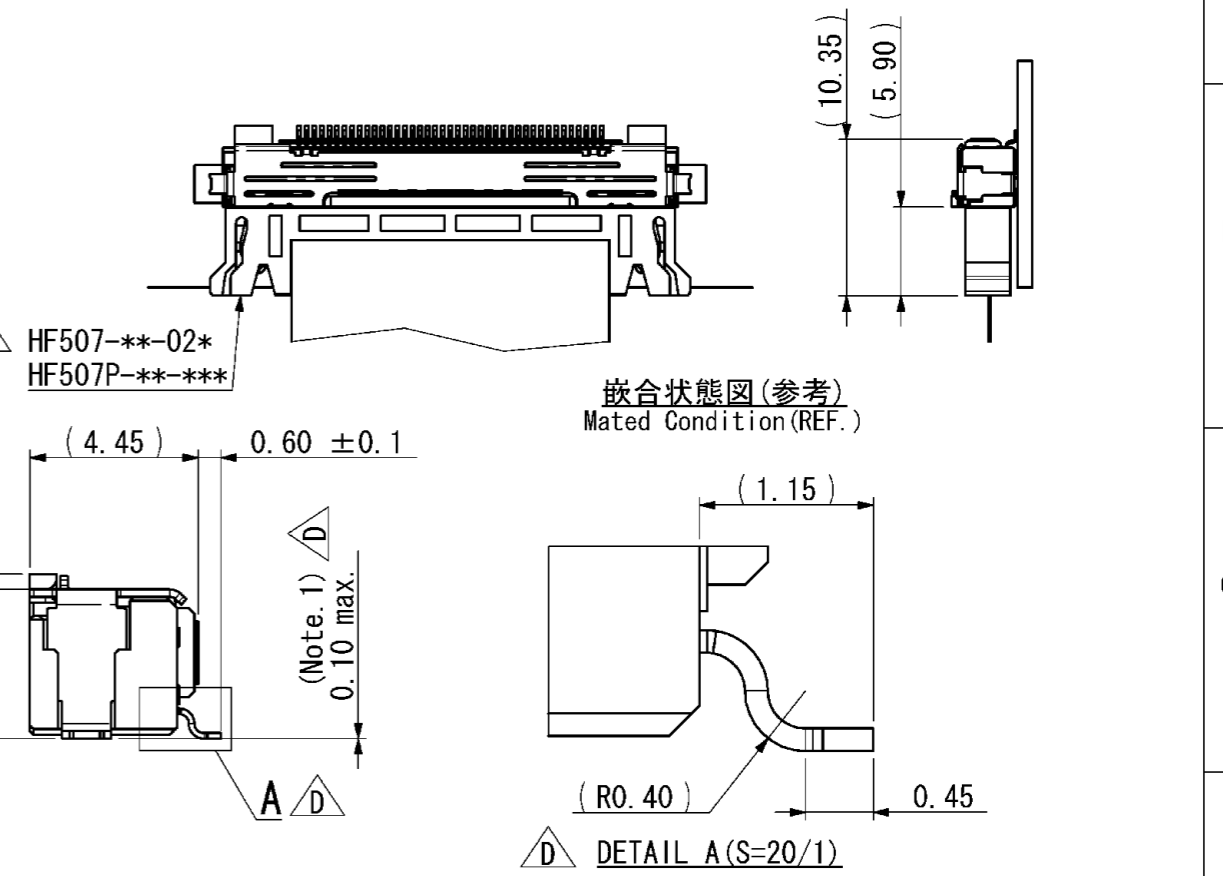
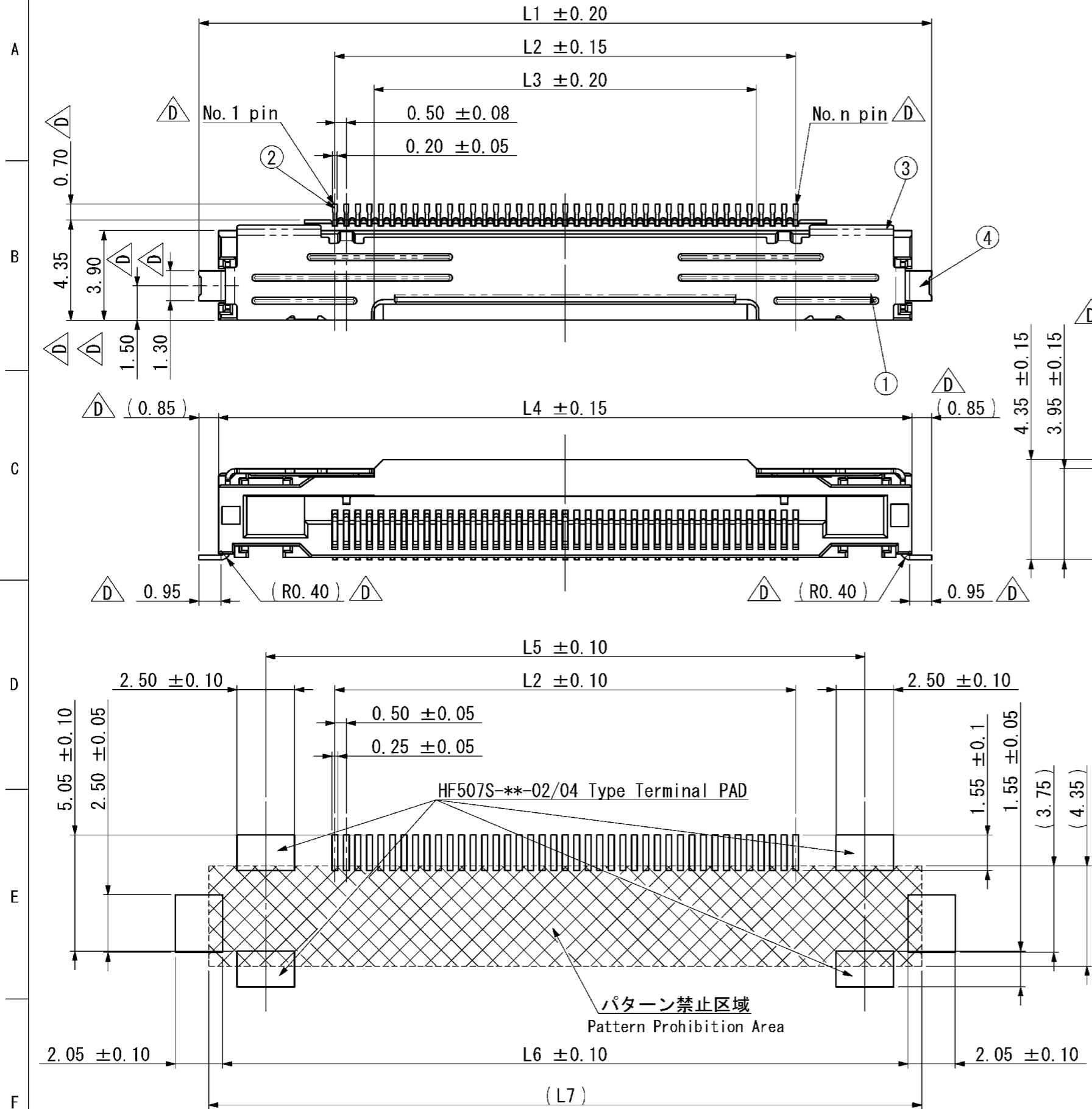


記号x数	変更内容 REVISION DESCRIPTION	承認	検図	担当	年月日	変更通知書No.
△A x 1	形状変更	大家	石井	高平	06/07/05	M110811
△B x 1	芯数表に図番追加	大家	五十嵐	高平	07/07/09	M113818
△C x 19	寸法、記事追加	大家	石井	高平	10/03/25	M120846
△E x						
△F x						



- 記事 Note
- 端子、及び固定金具の相互のばらつきは0.1以内とする。  
Coplanarity between terminal and Reinforcement terminal should be 0.1max.
  - 性能は性能仕様書F105422-001による。  
また、梱包仕様書はR105424-001による。  
Performance shall be referred to F105422-001.  
Standard packaging method R105424-001.
  - 名称構成  
Composition of product name  
HF507S-\*\*-03 (\*\*:極数(n) Poles)

極数(n)	L1	L2	L3	L4	L5	L6	L7	図番
21	21.80	10.00	6.60	20.10	16.00	19.75	20.95	A105424-001
31	26.80	15.00	11.60	25.10	21.00	24.75	25.95	A105424-002
41	31.80	20.00	16.60	30.10	26.00	29.75	30.95	A105424-003
51	36.80	25.00	21.60	35.10	31.00	34.75	35.95	A105424-004

部品番号 ITEM No.	部品名 DESCRIPTION	個数 QNT.	材質・寸法 MATERIAL	記事 CONTENT
4	シェル Shell	1	PB t0.20	Ni-Sn Pl
3	ロック金具 Lock metal	2	SUS t0.20	
2	端子 Contact	n	PB t0.15	Ni-Au Pl
1	インシュレータ Insulator	1	LCP(GF)	Black

指定外公差 ±0.3  
Tolerances ±0.3 unless otherwise specified.  
( )寸法は参考値 ( ) Reference value.

山一電機株式会社  
YAMAICHI ELECTRONICS Co.,Ltd.

分類 (CLASS) Connector for high speed transmission

名称 (TITLE) HF507S-\*\*-03

図番 (DRW. NO.) A105424-001

尺度 SCALE	承認 APP.	承認 APP.	検図 CHK.	製図 DRW.	設計 DSGN.
5/1					

単位 DIMENSION	承認 APP.	承認 APP.	検図 CHK.	製図 DRW.	設計 DSGN.
mm					

三角図法  
3RD ANGLE PROJECTION

大家 石井 高平 高平

Sheet No. / REV. D

適合基板寸法(参考)  
Applicable PCB Dimension(REF.)

## X-ON Electronics

Largest Supplier of Electrical and Electronic Components

*Click to view similar products for [FFC & FPC Connectors](#) category:*

*Click to view products by [Yamaichi](#) manufacturer:*

Other Similar products are found below :

[FPH-1422G](#) [FPH-1602G](#) [K-FC20](#) [FPH-2022G](#) [AYF332735](#) [52610-1075](#) [52610-1275](#) [52610-1934](#) [501864-3091-TR225](#) [086222026001800](#)  
[52610-0675](#) [62684-36210E9ALF](#) [52746-1671-TR250](#) [10051922-2810EHLF](#) [6-520415-9](#) [SFV6R-1STE9HLF](#) [XF3M-2915-1B-R100](#)  
[1658549-1](#) [AYF534065TA](#) [AYF351525](#) [086212040340800+](#) [67000-014LF](#) [67000-004LF](#) [006207341915000+](#) [DS1020-19RT1D](#) [67000-](#)  
[003LF](#) [67000-011LF](#) [67000-016LF](#) [HFW14R-2STE9LF](#) [SFV32R-2STBE9HLF](#) [SFW12R-5STE9LF](#) [SFW18R-1STAE9LF](#) [SFW4R-5STE9LF](#)  
[52807-0430](#) [046283021002868+](#) [THD1015-8CL-SN](#) [67000-006LF](#) [502250-8027](#) [104267-9617](#) [66987-011LF](#) [AYF362535](#) [F0501-T-50-20T-](#)  
[R](#) [F1003-ZV-12-25T-R](#) [HFW8S-2STAE1HLF](#) [67000-008LF](#) [67000-012LF](#) [ECC576069EU](#) [F1002-B-20-20T-R](#) [HFW15S-2STAE1HLF](#)  
[HFW22R-2STE1H1LF](#)